

# ГИДРОКЛЮЧ ГКШ-1800

## РУКОВОДСТВО ПО ЭКСПЛУАТАЦИИ

### ГК18.000.000РЭ

Дата изготовления \_\_\_\_\_  
(месяц, год)



## СОДЕРЖАНИЕ

1. ОПИСАНИЕ И РАБОТА.....	5
1.1. Назначение изделия.....	5
1.2. Характеристики.....	5
1.3. Состав изделия.....	6
1.4. Устройство и работа.....	7
1.5. Порядок проведения проверки работоспособности блокировки .....	8
2. ИСПОЛЬЗОВАНИЕ ПО НАЗНАЧЕНИЮ .....	8
2.1. Эксплуатационные ограничения .....	8
2.2. Требования к трубопроводам и шлангам .....	8
2.3. Подготовка изделия к использованию .....	9
2.4. Монтаж изделия на вышке (см. Рисунок 2).....	9
2.5. Запуск изделия .....	10
2.6. Возможные неисправности и способы их устранения .....	11
2.7. Перечень возможных отказов оборудования и предельных состояний.....	12
2.8. Порядок работы изделия .....	12
2.9. Требования к рабочей жидкости .....	17
3. ТЕХНИЧЕСКОЕ ОБСЛУЖИВАНИЕ .....	18
4. ХРАНЕНИЕ.....	19
5. ТРАНСПОРТИРОВАНИЕ .....	19
6. УТИЛИЗАЦИЯ.....	19
7. КАТАЛОГ ДЕТАЛЕЙ.....	21
7.1. Общая сборка .....	21
7.2. Модуль редуктора ГК18.001.000.....	23
7.3. Коробка передач ГК.900.000-01 .....	26
7.4. Ротор в сборе ГК18.142.000.....	28
7.5. Подвеска в сборе ГК18.025.200.....	28
7.6. Цилиндр подвески в сборе ГК18.126.000.....	29
7.7. Кронштейн опорный ГК20.023.000 .....	32
7.8. Подвесное стопорное устройство ГК18.620.000 .....	33
7.9. Ручное стопорное устройство.....	33
7.10. Гидроцилиндр ГЦ.250.1000.70.10.00.....	35
7.11. Гидромотор FM40.133 .....	36
7.12. Гидромотор в сборе ГК20.000.610.....	38
7.13. Гидромотор в сборе ГК20.000.610-01.....	39
7.14. Гидромотор в сборе ГК20.000.610-02.....	41
7.15. Модуль гидравлический ГКЦ18.000.620-01 .....	43
7.16. Гидрораспределитель SD18/2-Р .....	45
7.17. Модуль гидравлический ГКЦ18.000.620-02 .....	46
7.18. Гидрораспределитель ГР22.000.000.....	49
7.19. Модуль гидравлический ГКЦ18.000.620-03 .....	50
7.20. Быстроразъемное соединение БР.00.000 и БР.00.000-01.....	53
7.21. Быстроразъемное соединение БРК.00.000 и БРК.00.000-01 .....	53
ПРИЛОЖЕНИЕ А (справочное) Схема гидравлическая принципиальная с гидромотором FM40.133 и гидромотором ГМ40.133.000 .....	55
ПРИЛОЖЕНИЕ Б (справочное) Схема гидравлическая принципиальная с гидромоторами ГМ40.133.000-01, GM40133UF435.....	56

---

ПРИЛОЖЕНИЕ В	(справочное) Рекомендуемые масла и их заменители .....	58
ПРИЛОЖЕНИЕ Г	Перечень челюстей и плашек .....	59
ПРИЛОЖЕНИЕ Д	Устройство гидравлическое стопорное (возможны изменения) .....	61
ПРИЛОЖЕНИЕ Е	(обязательное) Варианты уплотнений вала гидромотора .....	74
ПРИЛОЖЕНИЕ Ж	(справочное) Применение системы контроля момента свинчивания СКС-21 .....	75
ПРИЛОЖЕНИЕ З	(справочное) Применение моментомера .....	78
ПРИЛОЖЕНИЕ И	(справочное) Рекомендуемая схема расположения устройства стопорного гидравлического .....	79
ПРИЛОЖЕНИЕ К	(справочное) Применение сектора обводного ГК132.00.00 .....	80
ПРИЛОЖЕНИЕ Л	(справочное) Перечень плашек, комплектуемых по типоразмеру и группы прочности труб .....	81

### ПРЕДУПРЕЖДЕНИЕ

- Запрещается эксплуатация, регулировка и ремонт данного оборудования без соответствующей подготовки.
- Строго соблюдать все меры предосторожности.
- Крепление за вилки гидроключа должно быть горизонтальное и под прямым углом относительно продольной оси гидроключа.
- Допускается использование стальных канатов или цепей. Задерживающие канаты или цепи установить растяжкой с надежным креплением за вилки, таким образом, чтобы суммарный разворот гидроключа при смене направления вращения ротора (свинчивание, развинчивание) был минимальным и обеспечивал безопасность персонала.
- Расчетное разрывное усилие на применяемых канатах или цепях не менее 18350 кгс (канат диаметром не менее  $\varnothing 16$  мм)
- **Замену сменных элементов, переустановку челюстей производить только при отключенной гидросистеме.**
- Не допускается соприкосновение частей тела и одежды с движущимися частями ключа.
- Периодические и ремонтные работы проводить только на демонтированном скважины оборудовании.



**Запрещаются производить работы при включенной гидросистеме в зоне вращающихся элементов!**

**Никогда не держите руки в зоне работы челюстей при включенном силовом агрегате!**

**Несоблюдение данных требований приведет к несчастным случаям и повреждению оборудования.**

## 1. ОПИСАНИЕ И РАБОТА

## 1.1. Назначение изделия

Гидравлический ключ ГКШ-1800 (далее изделие) предназначен для быстрого, безопасного, точного свинчивания и развинчивания труб с наружными диаметрами от  $\varnothing 60$  мм ( $2 \frac{3}{8}$ "") до  $\varnothing 140$  мм ( $5 \frac{1}{2}$ "").

Вид климатического исполнения УХЛ1 по ГОСТ 15150-69, температура окружающего воздуха при эксплуатации от  $-45^{\circ}\text{C}$  до  $+50^{\circ}\text{C}$ .

Пример записи обозначения изделия при его заказе и в документации другого изделия:

**Гидроключ ГКШ-1800**

## 1.2. Характеристики

Объемная подача в гидроключ, м<sup>3</sup>/с (л/мин)

минимальная.....	10,0x10 <sup>-4</sup> (70);
номинальная .....	25,0x10 <sup>-4</sup> (150);
максимальная .....	33,3 x10 <sup>-4</sup> (200);

Угол отклонения рычагов управления ..... $\pm 30^{\circ}$ ;

Давление нагнетания, МПа (кгс/см<sup>2</sup>)

номинальное .....	10 (100);
максимальное .....	17 (170);

Давление в линии слива, МПа (кгс/см<sup>2</sup>) .....не более 0,5 (5);

Частота вращения ротора при номинальной объемной подаче, с<sup>-1</sup> (об/мин)

на низкой передаче .....	0,25 (15);
на высокой передаче.....	1,20 (72);

Крутящий момент на роторе при номинальном давлении нагнетания, Нм (кгс·м)

на низкой передаче .....	10860 (1108);
на высокой передаче.....	1718 (175);

Крутящий момент на роторе при максимальном давлении нагнетания, Нм (кгс·м)

на низкой передаче .....	18462 (1882);
на высокой передаче.....	2921 (298);

Масса, кг.....420 max;

Габаритные размеры, мм.....1190x760x800;

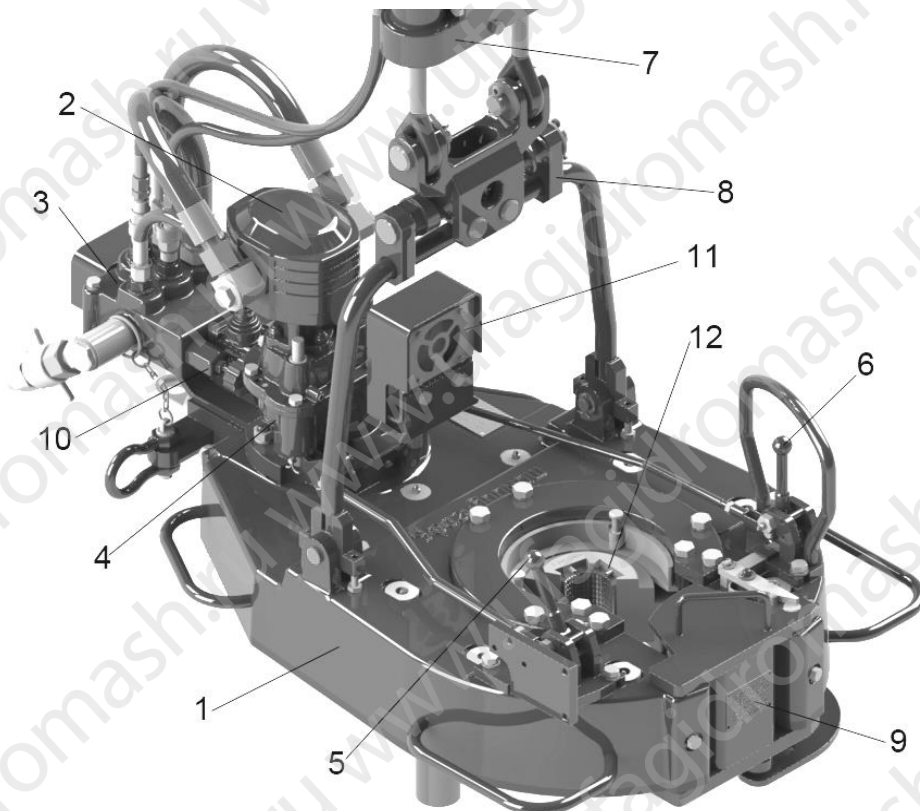
Чистота рабочей жидкости по ГОСТ17216 .....не хуже 13 класса.

### 1.3. Состав изделия

В состав изделия входят следующие основные узлы (см. Рисунок 1):

- редуктор зубчатый (поз.1);
- шестеренный гидромотор (поз.2);
- гидрораспределитель (поз.3) с клапаном давления (поз. 10);
- коробка передач (поз.4)
- рычаг управления коробкой передач (поз.5);
- рычаг управления гидромотором (поз.6);
- цилиндр подвески в сборе(поз.7);
- подвеска (поз.8);
- заслонка (поз.9);
- клапан давления (поз.10);
- манометр (поз.11);
- ротор в сборе с челюстями  $\varnothing 73$  мм ( $2\frac{7}{8}$ ") (поз.12).

Рисунок 1  
Общий вид гидроключа



Дополнительно изделие комплектуется узлами и устройствами, применяемыми при монтаже и других видах работ:

- ручное стопорное устройство ГК18.700.000 (см. п. 7.9);

- подвесное стопорное устройство (см. п. 7.8);
- Шланг Ду25 РВД25.33х1,5;
- комплект сменных челюстей с плашками под трубы  $\varnothing 60$  мм ( $2\frac{3}{8}$ " ),  $\varnothing 89$  мм ( $3\frac{1}{2}$ " );
- хомут\*;
- стальной канат  $\varnothing 16$  мм;
- коуши под канат  $\varnothing 16$  мм;
- зажимы под канат  $\varnothing 16$  мм;
- масляный шприц;
- быстроразъемные соединения для шлангов высокого давления;
- ЗИП.

По отдельной заявке Покупателя возможна поставка ролика-хомута\*, сменных челюстей с плашками под другие диапазоны труб (см. ПРИЛОЖЕНИЕ Г).

\* Комплектуется согласно опросному листу.

#### 1.4. Устройство и работа

Изделие подвешивается на вышке или мачте на канате непосредственно над устьем скважины. Энергия потока рабочей жидкости, направленная через двухсекционный гидрораспределитель поз.3 (см. Рисунок 1), преобразуется гидромотором поз.2 во вращательное движение вала. Вал гидромотора через зубчатый редуктор поз.1 и коробку передач поз.4 приводит в движение ротор в сборе с челюстями поз. 12, и происходит автоматический захват трубы.

Цилиндр подвески в сборе (поз.7) компенсирует вес ключа при свинчивании или развинчивании трубы, тем самым, снижая осевую нагрузку на трубу и элементы изделия. При помощи болтов и балансового винта на подвеске регулируется положение изделия относительно трубы.

**Штоки цилиндров подвески в сборе должны быть установлены параллельно друг другу и перемещаться без заедания вверх-вниз.**

Гидрораспределитель управляется с помощью рычага управления поз.6 (см. Рисунок 1). Рычаг управления коробкой передач поз. 5 позволяет выбирать повышенную или пониженную передачу. Таким образом, получаются два различных параметра частоты вращения ротора и крутящего момента гидроключа.

**Внимание: запрещается переключение рычага управления коробки передач при вращении ротора. Несоблюдение данного требования приведет к поломке зубьев шестерен и зубчатых колес редуктора.**

Вторая секция гидрораспределителя управляет подачей рабочей жидкости в гидроцилиндр подъема-опускания гидроключа. Управление происходит с помощью рычага

управления. В состав гидрораспределителя входит клапан давления поз.10, позволяющий регулировать давление в линии нагнетания и получать необходимые моменты свинчивания трубы. Контроль давления нагнетания рабочей жидкости осуществляется по манометру поз.11.

#### 1.5. Порядок проведения проверки работоспособности блокировки

1.5.1. При открытой дверце блокируется рукоятка управления гидрораспределителем, что препятствует управлению гидроприводом изделия. (*вращение ротора невозможно*)

1.5.2. При закрытой дверце блокировка снимается и не препятствует управлению гидрораспределителем. (*вращение ротора возможно*)

1.5.3. При нейтральном положении рукоятки управления гидрораспределителем дверца гидроключа может свободно открываться и закрываться.

1.5.4. При любом отклонении от нейтрали рукоятки управления гидрораспределителем дверца гидроключа будет иметь возможность только частичного открытия с последующим возвратом под действием пружины в закрытое положение. (*частичное открытие – это когда ограничен доступ к вращающимся элементам гидроключа и невозможно завести на трубу или вывести с трубы*)

## 2. ИСПОЛЬЗОВАНИЕ ПО НАЗНАЧЕНИЮ

### 2.1. Эксплуатационные ограничения

2.1.1. При монтаже и эксплуатации изделия должны соблюдаться правила техники безопасности, изложенные в технических условиях на изделие, настоящем руководстве по эксплуатации и в федеральных нормах и правилах в области промышленной безопасности "Правила безопасности в нефтяной и газовой промышленности" (Приказ Ростехнадзора от 15 декабря 2020 года № 534).

2.1.2. Персонал, эксплуатирующий изделие, должен иметь необходимую квалификацию, должен пройти инструктаж по технике безопасности, быть ознакомлен с инструкцией по его эксплуатации и обслуживанию, иметь индивидуальные средства защиты, соблюдать требования пожарной безопасности.

2.1.3. Не допускается работа изделия в режимах, превышающих значения, указанные в п.1.2.

2.1.4. Запрещается во время работы изделия подтягивать болты, гайки, пробки.

### 2.2. Требования к трубопроводам и шлангам

2.2.1. Рекомендуется обеспечить скорость течения рабочей жидкости в нагнетаю-



щих трубопроводах (шлангах) не более 5 м/с, в сливных—не более 2 м/с.

2.2.2. Трубопроводы (шланги) должны обеспечивать чистоту рабочей жидкости не хуже 13 класса по ГОСТ17216.

2.2.3. При проведении гидромонтажных работ необходимо принять меры по предотвращению попадания в гидросистему изделия грязи и посторонних частиц.

### 2.3. Подготовка изделия к использованию

2.3.1. Перед монтажом удалить консервационное покрытие с наружных поверхностей изделия.

2.3.2. Расконсервацию изделия производить не более чем за 12 часов до установки на объект.

### 2.4. Монтаж изделия на вышке (см. Рисунок 2)

2.4.1. При помощи каната (Ø16) произвести монтаж изделия над устьем скважины таким образом, чтобы изделие находилось на высоте, достаточной для захвата трубы.

2.4.2. Присоединить задерживающие канаты к изделию горизонтально, т.е. они не должны тянуть гидроключ вверх или вниз, при этом угол в плане между осью натянутого каната и осью симметрии корпуса гидроключа должен быть  $90^{\circ} \pm 10^{\circ}$ .

2.4.3. Присоединить гидравлические шланги и установить изделие в зону соединения трубы.

2.4.4. При помощи болтов и винта балансового на подвеске отрегулировать положение гидроключа относительно трубы.

2.4.5. Транспортные заглушки снять непосредственно перед монтажом.

Рисунок 2

Рекомендуемая схема монтажа гидроключа



## 2.5. Запуск изделия

2.5.1. Перед запуском изделия необходимо проверить:

- ход рычагов управления и убедиться в отсутствии заеданий и заклинивания при отклонении до рабочих положений и возврате в исходное положение при снятии силового воздействия;

- открытие и закрытие заслонки. Движение должно быть без заеданий и заклинивания, при открытии проконтролировать надежность фиксации рычагов управления в нулевом положении;
- надежность затяжки накидных гаек трубопроводов и шлангов.

2.5.2. Запустить силовую установку и отклонить рычаг управления гидрораспределителя в одну из сторон и убедиться в правильности направления вращения ротора (см. Рисунок 1). При отсутствии вращения произвести перестыковку (поменять местами) гидрошланги ГШ5, ГШ6 (см. ПРИЛОЖЕНИЕ А).

2.5.3. С запущенной силовой установкой отклонить рычаги управления в одну и в другую сторону (не полностью) до возникновения давления в гидросистеме и убедиться в герметичности гидросистемы в целом.

## 2.6. Возможные неисправности и способы их устранения

Возможные неисправности и способы их устранения см. Таблица 1.

Таблица 1

Наименование неисправности, внешнее проявление и дополнительные признаки	Вероятная причина	Способ устранения
Изделие не вращается или не развивает максимальную частоту.	Неисправна силовая установка.	Заменить или отрегулировать неисправную силовую установку.
	Засорен клапан давления	Прочистить клапан или заменить его
	Заклинивание клапана давления	Заменить клапан давления
Не развивается давление в силовой магистрали, отсутствие стабильности температурного режима.	Эксплуатация изделия на рабочей жидкости, не обеспечивающей требуемый класс чистоты, ведущий к износу деталей изделия.	Заменить изделие после полной замены рабочей жидкости в гидросистеме и смены фильтроэлементов.
	Неправильный тип рабочей жидкости или присутствие в ней примесей дизельного топлива, бензина и др.	Использовать рекомендуемые масла (см. ПРИЛОЖЕНИЕ В)
Работа гидросистемы сопровождается повышенным уровнем шума.	Попадание в гидросистему воздуха.	Обеспечить герметичность всасывающей линии нагнетающего насоса и проверить уровень масла в баке.
Течь из-под корпуса изделия.	Повреждено уплотнение по валу (манжета) гидромотора.	Заменить уплотнительный узел гидромотора
Челюсти не захватывают трубу	Неправильно подвешен гидроключ	См. п.2.4
	Изношены плашки, тормозная	Заменить

Наименование неисправности, внешнее проявление и дополнительные признаки	Вероятная причина	Способ устранения
	лента или неправильно выбран размер челюсти	

## 2.7. Перечень возможных отказов оборудования и предельных состояний

2.7.1. Перечень критических отказов, возможные ошибочные действия персонала, которые могут привести к аварии или инциденту

К критическим отказам изделия может привести:

- отсутствие страховочных канатов;
- производить работы с открытой, отсутствующей заслонкой;
- использование челюстей и плашек несоответствующих типоразмеров;
- осуществлять развинчивание труб ударным способом;
- повреждение РВД;
- нарушение правил эксплуатации изделия.

## 2.7.2. Действия персонала в случае аварии или инцидента, критического отказа

Если при включении изделия раздается посторонний звук (скрежет) из редуктора изделия или подклинивание ротора при вращении это означает, что какой-то элемент вышел из строя – разрушился подшипник, что само по себе не представило никакой опасности, но оборудование может находиться в потенциально опасном состоянии.

При возникновении инцидента или аварии следует отключить гидросистему и демонтировать изделие со скважины.

## 2.7.3. Критерии предельных состояний

Критерием предельного состояния является необратимая деформация корпуса изделия.

## 2.8. Порядок работы изделия

### 2.8.1. Замена или изменение положения челюстей.

Конструкция гидроключа позволяет изменять положение челюстей в зависимости от требуемого направления вращения ротора. При установке подвижной челюсти на левой стороне ротора (см. Рисунок 3) гидроключ будет развинчивать трубу. При установке подвижной челюсти на правой стороне ротора (см. Рисунок 6) гидроключ будет свинчивать трубу.

Порядок изменения положения челюстей:

- отклонить рычаг управления гидроключа в направлении, раскрывающем захват трубы и совместить разрез ротора с разрезом на корпусе;
- плавно отклоняя рычаг управления в противоположную сторону слегка сместить ротор для освобождения шпильки подвижной челюсти;
- **открыть заслонку гидроключа;**

**Внимание: изменение положения челюстей при закрытой заслонке может привести к несчастному случаю.**

- снять шпильку и неподвижную челюсть (см. Рисунок 4);
- затем снять шпильку и подвижную челюсть и переустановить их на противоположную сторону (см. Рисунок 5);
- установить шпильку и неподвижную челюсть.

Рисунок 3

Челюсти смонтированы на раз-  
винчивание

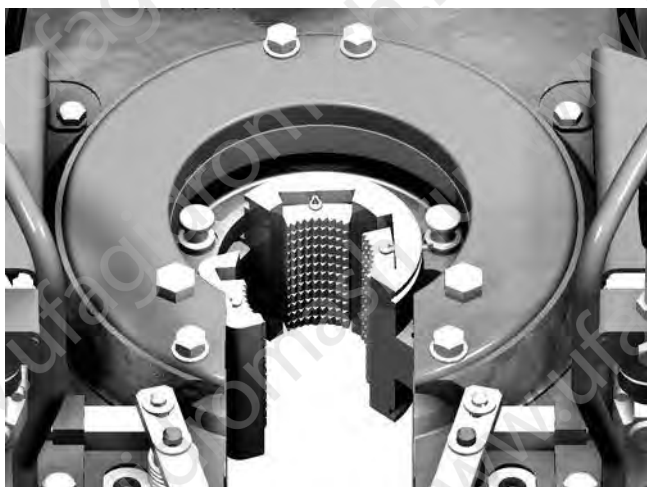


Рисунок 4

Первой снять неподвижную че-  
люсть

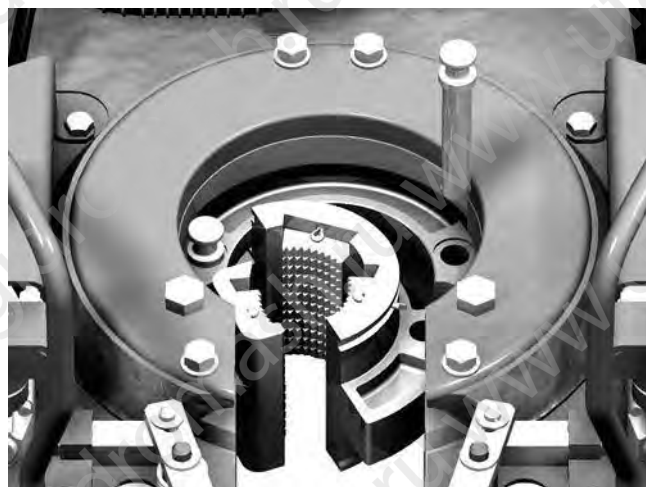


Рисунок 5

Затем снять подвижную че-  
люсть

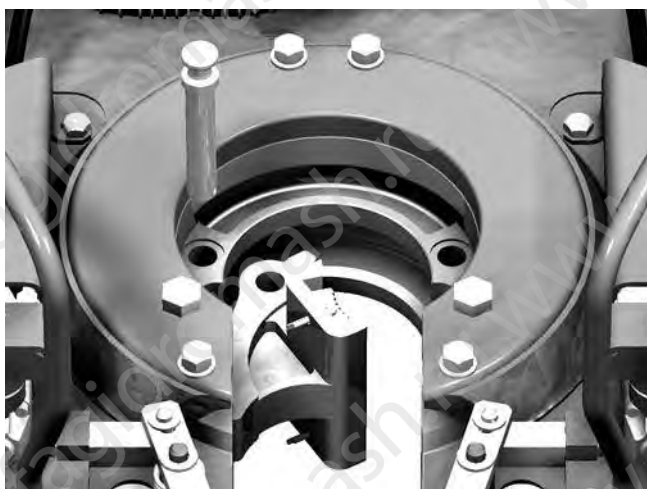
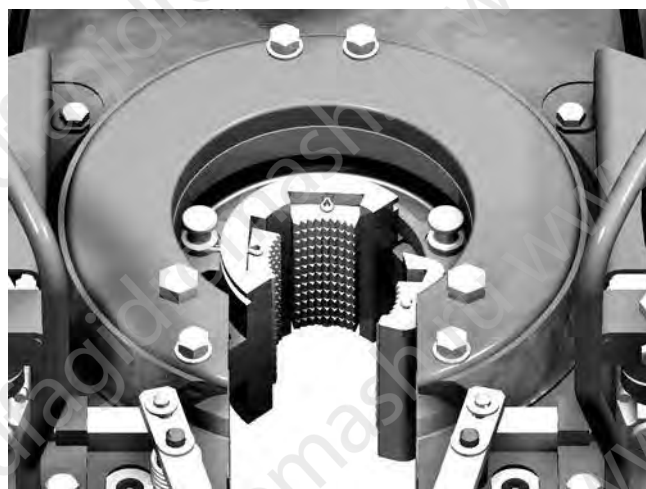


Рисунок 6

Челюсти смонтированы на свин-  
чивание



#### 2.8.2. Развинчивание трубы:

- открыв заслонку поз. 9 (см. Рисунок 1), завести изделие на трубу (предохранительная заслонка автоматически закрывается при входе трубы);
- закрыть клапан давления поз. 10;
- отклонить рычаг управления поз. 6 на развинчивание трубы, при этом ротор в сборе с челюстями начинает вращаться и происходит захват трубы.

#### 2.8.3. Применение ручного стопорного устройства.

Ручное стопорное устройство ГК18.700.000 предназначено для предотвращения возможного вращения колонны труб в клиньях спайдера и применяется при уменьшении

общего веса трубы в начале и в конце спускоподъемной операции или при отвинчивании муфты трубы на стыке с нижней трубой.

Для использования ручного стопорного устройства при развинчивании трубы необходимо:

- установить на гидроключ подвесное стопорное устройство установочным болтом назад, застопорить его болтом;
- установить ручное стопорное устройство в подвеску так, чтобы челюсть находилась справа (см. Рисунок 7), установить предохранительный палец и шплинт;
- завести гидроключ на трубу, сместить ручное стопорное устройство вверх и захватить муфту, повернуть защелку и челюсть в сторону отворачивания трубы;
- развинтить соединение, нажать на защелку рычага для освобождения захвата.

Порядок использования ручного стопорного устройства при свинчивании трубы аналогичен порядку развинчивания, при этом челюсть разместить слева и при захвате трубы ручное стопорное устройство сместить вниз (см. Рисунок 8). Для обеспечения свинчивания труб необходимым крутящим моментом в обоих соединениях муфты рекомендуется устанавливать ручное стопорное устройство на тело трубы под муфтой.

Рисунок 7  
Положение ручного стопорного устройства на развинчивание



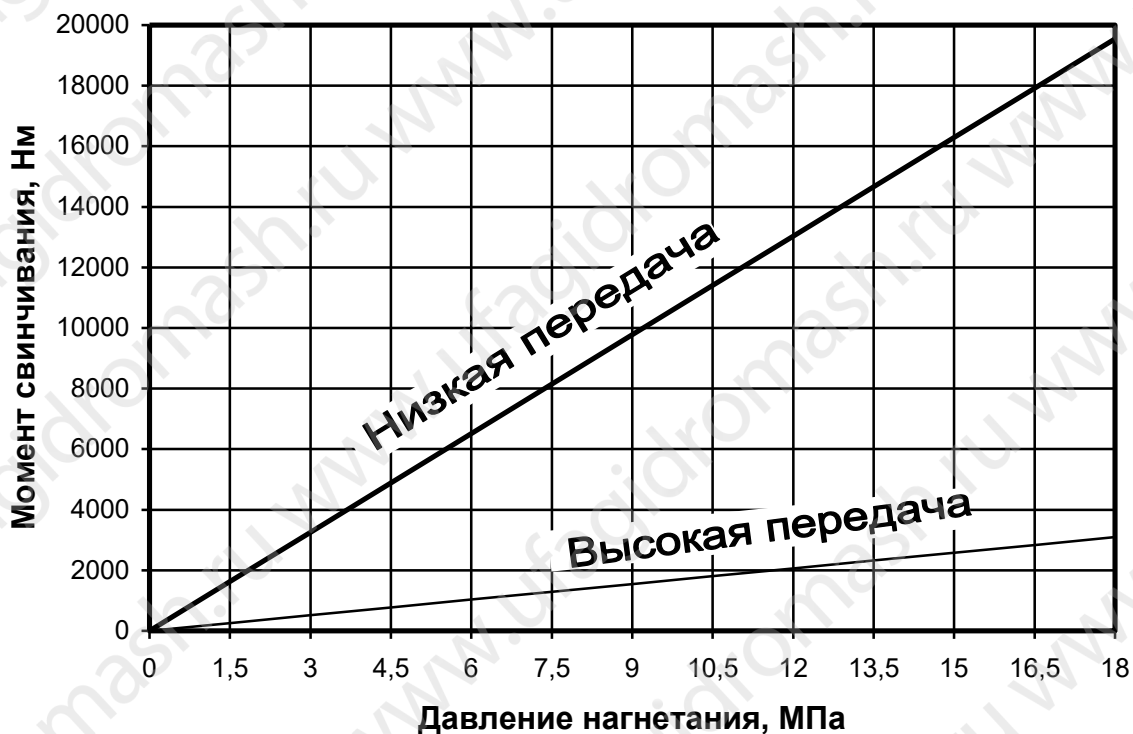
Рисунок 8  
Положение ручного стопорного устройства на свинчивание



## 2.8.4. Применение устройства гидравлического стопорного см. ПРИЛОЖЕНИЕ Д.

Рисунок 9

График зависимости момента свинчивания от давления нагнетания





## 2.8.5. Применение быстроразъемного соединения.

Быстроразъемное соединение служит для быстрого подсоединения шлангов высокого давления к изделию, предотвращая потерю рабочей жидкости и попадание грязи в гидросистему. При навинчивании гайки поз. 3 ниппеля поз. 1 на муфту поз. 2 происходит открытие запирающих клапанов, что приводит к свободному перетеканию рабочей жидкости (см. Рисунок 10). Для получения наименьшего сопротивления в быстроразъемном соединении необходимо соблюдать направление потока рабочей жидкости согласно стрелке и наворачивать гайку до контрольной риски.

Рисунок 10  
Быстроразъемное соединение



## 2.9. Требования к рабочей жидкости

2.9.1. Нормальная работа изделия гарантируется при использовании рекомендуемых марок масел и эксплуатационных температур (см. ПРИЛОЖЕНИЕ В).

2.9.2. Рабочая жидкость заменяется периодически:

- первый раз через 500 часов наработки изделия;
- последующая периодичность замены рабочей жидкости через 2500 часов работы, но не реже 1 раза в два года.

Слив производят после предварительного прогрева рабочей жидкости на рабочих режимах до установившейся температуры.

2.9.3. Рекомендованные заменители основных марок масел не содержат присадки, и сроки их замены уменьшаются в два раза.

2.9.4. Чистота рабочей жидкости, предназначенной для заправки гидросистемы, должна быть не хуже 13 класса по ГОСТ17216.

### 3. ТЕХНИЧЕСКОЕ ОБСЛУЖИВАНИЕ

Для обеспечения нормальной работы изделия и его долговечности:

- после каждой спускоподъемной операцией, но не реже чем через каждые 36 часов, необходимо проводить шприцовку пластичной смазкой (см. ПРИЛОЖЕНИЕ В) трущихся поверхностей (см. Рисунок 11, поз. 4, 7, 9) и подшипниковых полостей через специально предусмотренные масленки (см. Рисунок 11, поз. 1-3, 5, 6, 8, 10). Общий объем необходимой смазки должен быть не менее 0,7 л;
- каждые три месяца проводить визуальный осмотр наиболее нагруженных частей изделия (шестерни, подшипники, ротор, ролики) на наличие сколов и трещин.
- один раз в месяц проверять уровень масла (тип масла см. ПРИЛОЖЕНИЕ В) в коробке передач и проводить доливку до нижней поверхности конической заглушки при необходимости (см. Рисунок 12) . Объем заливаемого масла 0,9 л;
- один раз в месяц проверять ролики ротора на предмет износа и затяжку крепежных деталей.

Рисунок 11

Схема смазки гидроключа

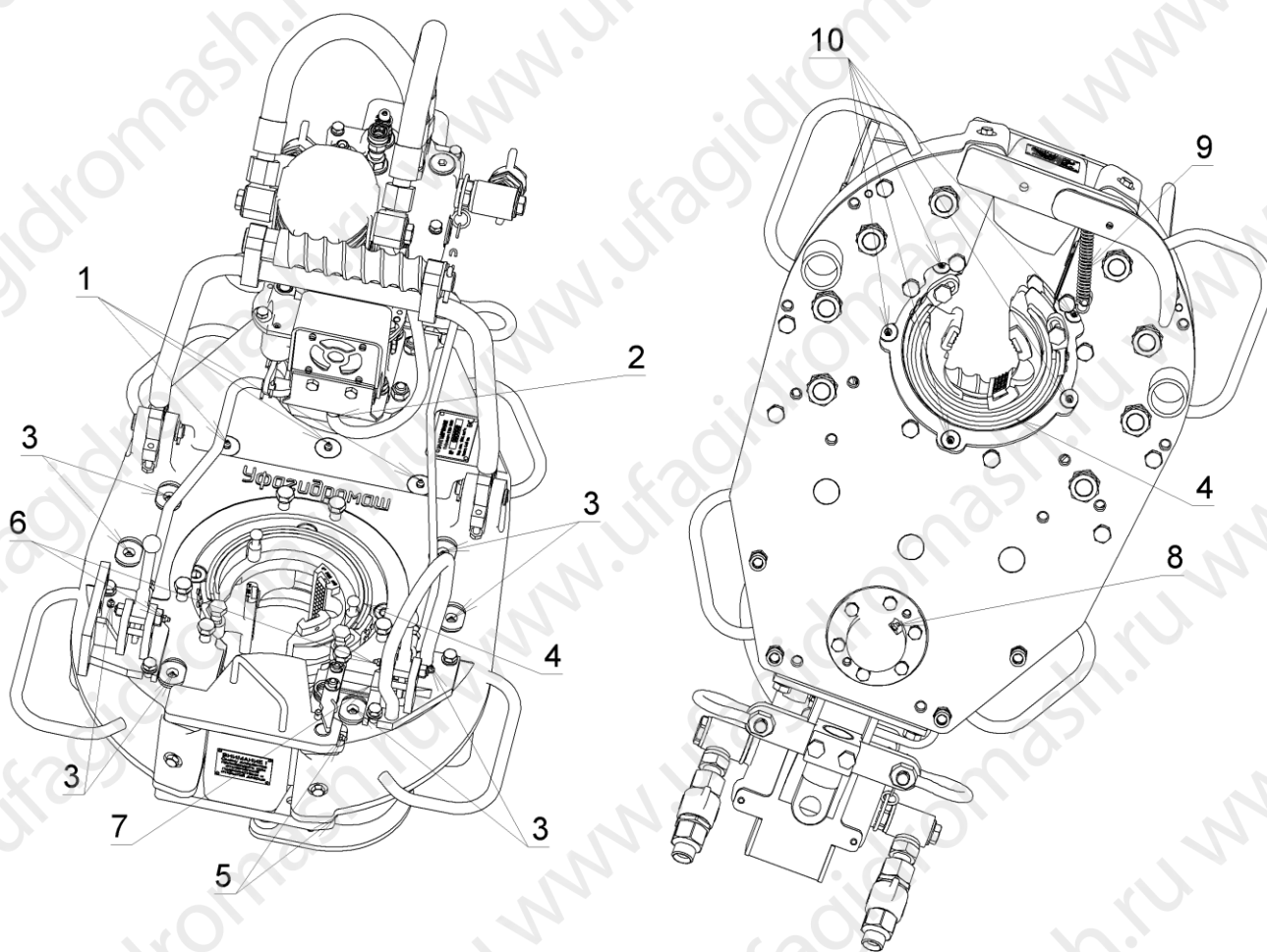
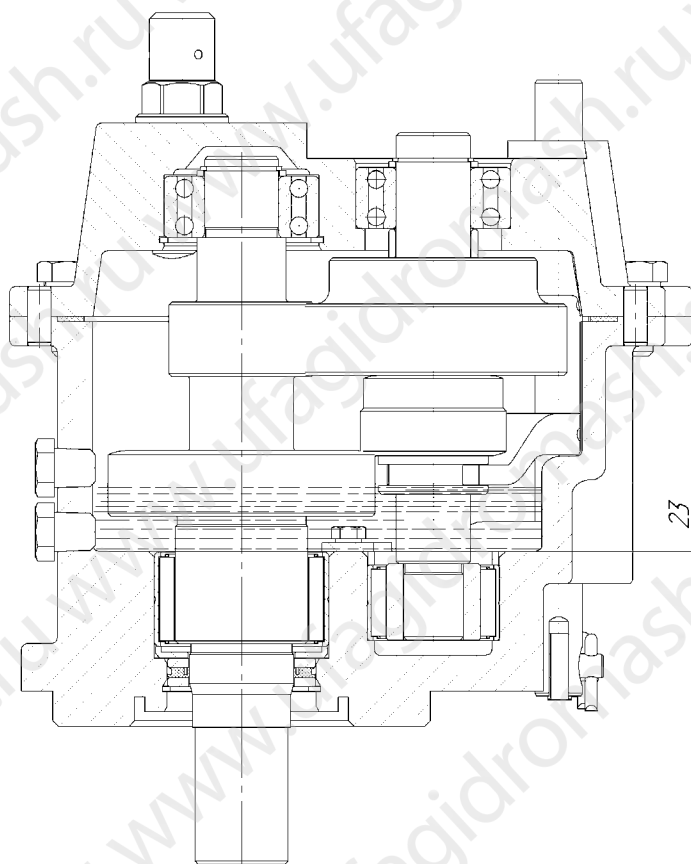


Рисунок 12

Уровень масла в коробке передач



#### 4. ХРАНЕНИЕ

4.1. Консервация и упаковка должны обеспечивать сохранность изделия при транспортировке и хранении в течение трех лет в условиях 2 (С) ГОСТ15150 со дня упаковки.

4.2. Переконсервацию изделия производить по ГОСТ9.014 через три года хранения.

#### 5. ТРАНСПОРТИРОВАНИЕ

5.1. Транспортирование изделия разрешается производить в таре предприятия-изготовителя или в составе объекта любым видом транспорта без ограничения расстояния, скорости движения.

5.2. Ящики с изделием должны быть закреплены на транспортных средствах таким образом, чтобы исключить возможность их смещения и соударения.

#### 6. УТИЛИЗАЦИЯ

Изделие подлежит утилизации после принятия решения о невозможности его дальнейшего эксплуатации.

Лица, ответственные за утилизацию, должны обеспечить соответствие процесса утилизации изделия требованиям стандартов.

Изделие перед отправкой на утилизацию (на вторичную переработку) необходимо

освободить от рабочих сред по технологии эксплуатирующего предприятия, обеспечивающей безопасное ведение работ, а также осуществить разборку и разделку изделия с сортировкой металла по типам и маркам.

Персонал, проводящий все этапы утилизации изделия, должен иметь необходимую квалификацию, пройти соответствующее обучение и соблюдать все требования безопасности труда.

Узлы и элементы изделия при утилизации должны быть сгруппированы по видам материалов (черные металлы, цветные металлы, полимеры, резина и т.д.) в зависимости от действующих для них правил утилизации.

Запрещается использование аппарата не по назначению после достижения назначенного срока службы.

Утилизация изделия, отработавшего свой срок, производится в сроки и способом, принятым на предприятии-потребителе изделия.

## 7. КАТАЛОГ ДЕТАЛЕЙ

## 7.1. Общая сборка

Перечень подборок и деталей см. Таблица 2, расположение элементов см. Рисунок

13.

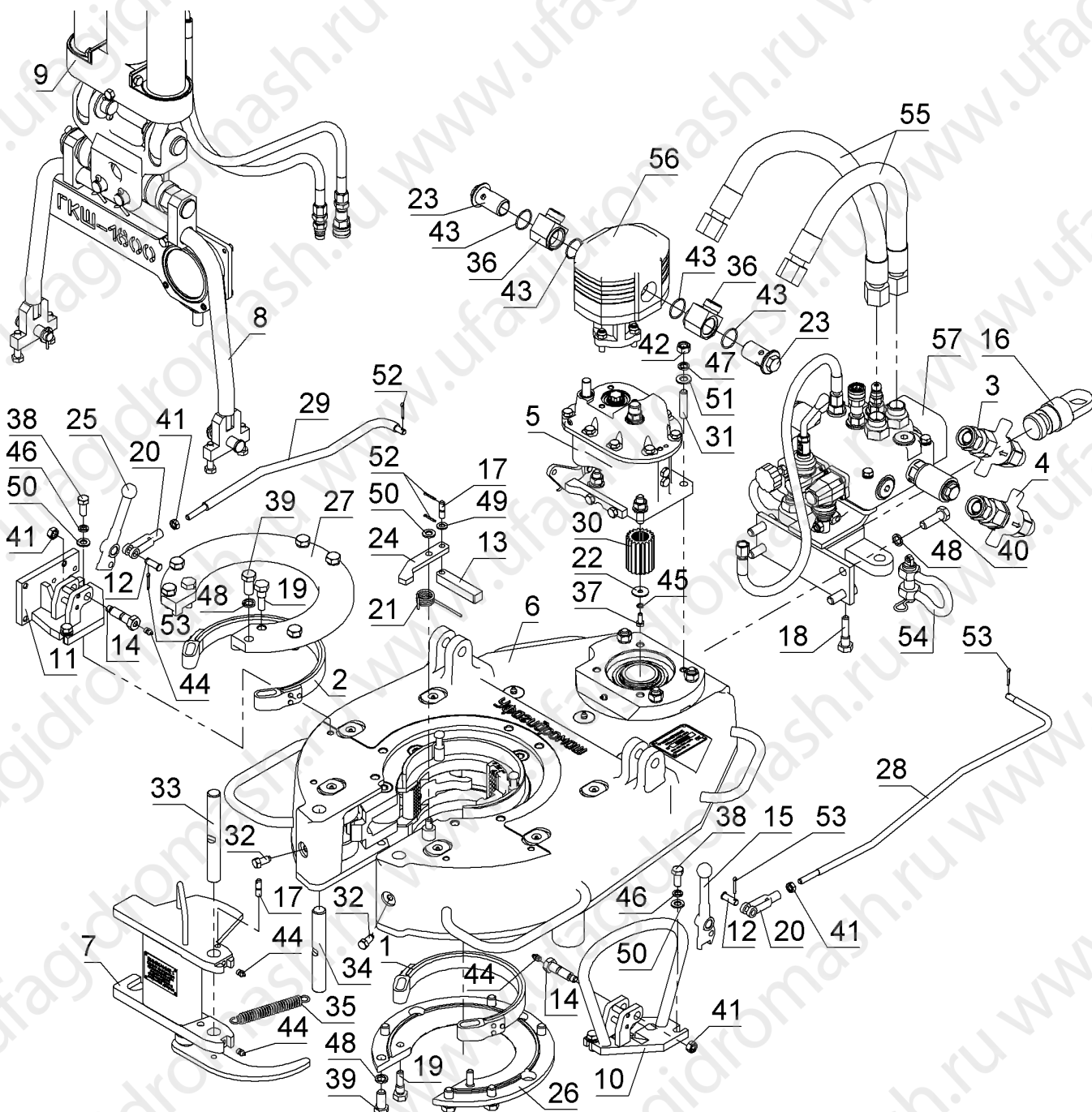
Таблица 2  
Общая сборка

Поз.	Обозначение	Наименование	Кол.	Примечание
1	45288	Лента тормозная	1	
2	55715-200	Лента тормозная	1	
3	БР.00.000	Быстроразъемное соединение	1	Возможна замена на БРК.00.000
4	БР.00.000-01	Быстроразъемное соединение	1	Возможна замена на БРК.00.000-01
5	ГК.900.000-01	Коробка передач	1	
6	ГК18.001.000	Модуль редуктора	1	
7	ГК18.024.000	Заслонка	1	
8	ГК18.025.200	Подвеска	1	
9	ГК18.126.000	Цилиндр подвески в сборе	1	
10	ГК18.522.000	Корпус	1	
11	ГК18.532.000	Корпус	1	
12	45131	Штифт	2	
13	ГК.000.004-01	Рычаг	1	
14	ГК.000.008	Ось	2	
15	ГК.000.017-01	Ручка	1	
16	ГК.000.144	Траверса	1	
17	ГК.000.190	Штифт	2	
18	ГК.000.289-01	Болт	2	
19	ГК.000.289-02	Болт	4	
20	ГК16.000.470	Концевой хомут	2	
21	ГК.000.529-01	Пружина	1	
22	ГК.000.556	Шайба	1	
23	ГК.800.008	Штуцер	2	
24	ГК18.000.005	Рычаг	1	
25	ГК18.000.017	Ручка	1	
26	ГК18.000.104-01	Крышка нижняя	1	
27	ГК18.000.105	Крышка верхняя	1	
28	ГК18.000.403	Тяга	1	
29	ГК18.000.404	Тяга	1	
30	ГК18.000.555	Шестерня	1	
31	ГК18.001.162	Шпилька	4	
32	ГК32.100.111	Болт	2	
33	ГК32.100.184-02	Палец заслонки	1	
34	ГК32.100.184-03	Палец заслонки	1	
35	ГК32.210.005	Пружина	1	

## ГК18.000.000РЭ

Поз.	Обозначение	Наименование	Кол.	Примечание
36	ГШ.800.005	Угольник	2	
37		Болт М8х20.58.016 ГОСТ7798-70	1	
38		Болт М12х30.58.016 ГОСТ7798-70	4	
39		Болт М16х35.58.016 ГОСТ7798-70	12	
40		Болт М16х50.58.016 ГОСТ7798-70	4	
41		Гайка М12-Г7.5.016 ГОСТ5915-70	4	
42		Гайка М14-Г7.5.016 ГОСТ5915-70	4	
43		Кольцо 037-041-25-2-2 ГОСТ 9833-73	4	
44		Масленка 1.3.Ц6 ГОСТ 19853-74	4	
45		Шайба 8.65Г.016 ГОСТ6402-70	1	
46		Шайба 12.65Г.016 ГОСТ6402-70	4	
47		Шайба 14.65Г.016 ГОСТ6402-70	4	
48		Шайба 16.65Г.016 ГОСТ6402-70	16	
49		Шайба 10.04.016 ГОСТ11371-78	1	
50		Шайба 12.04.016 ГОСТ11371-78	5	
51		Шайба 14.04.016 ГОСТ11371-78	4	
52		Шплинт 3,2х25-001 ГОСТ397-79	3	
53		Шплинт 4х28-001 ГОСТ397-79	3	
54		Скоба такелажная G2130 3,25т	2	
55	РВД25.33х2	Шланг Ду25	2	
56	FM40.133	Гидромотор	1	См. табл. (возможные варианты сборки) Паспорт изделия
	ГК20.000.610	Гидромотор в сборе		
	ГК20.000.610-01	Гидромотор в сборе		
	ГК20.000.610-02	Гидромотор в сборе		
57	ГКЦ18.000.620-01	Модуль гидравлический	1	
	ГКЦ18.000.620-02	Модуль гидравлический		
	ГКЦ18.000.620-03	Модуль гидравлический		

Рисунок 13  
Общая сборка



7.2. Модуль редуктора ГК18.001.000

Перечень подборок и деталей см. Таблица 3, расположение элементов см. Рисунок 14.

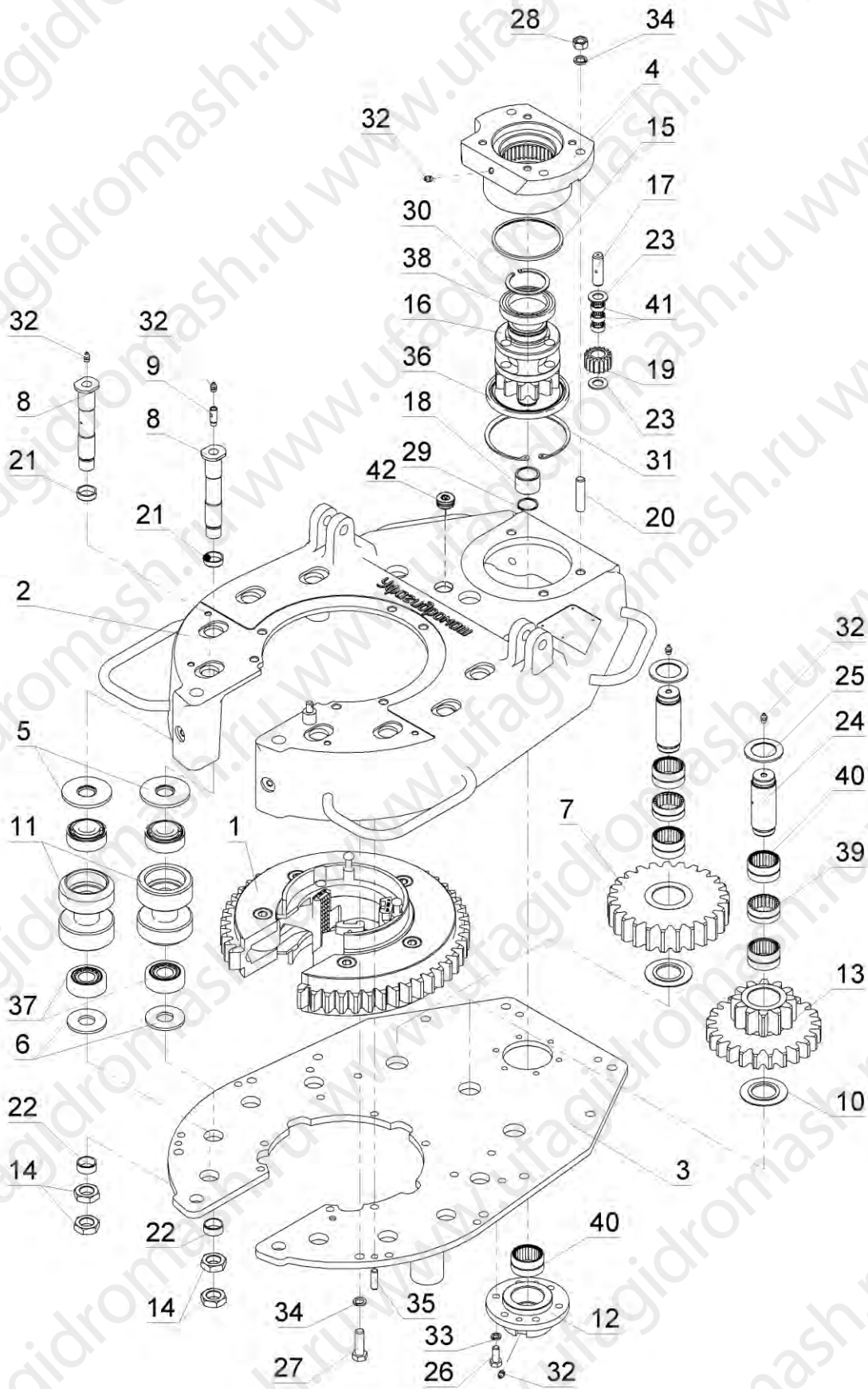
Таблица 3  
Модуль редуктора

Поз.	Обозначение	Наименование	Кол.	Примечание
1	ГК18.142.000	Ротор в сборе	1	
2	ГК18.044.000	Корпус	1	

Поз.	Обозначение	Наименование	Кол.	Примечание
3	ГК18.047.000	Крышка	1	
4	ГК18.001.001	Корпус	1	
5	ГК18.001.010	Шайба	8	
6	ГК18.001.011	Шайба	8	
7	ГК18.001.026	Шестерня	2	
8	ГК18.001.030-02	Ось ролика	8	
9	ГК18.001.031	Втулка для масленки	2	
10	ГК18.001.034	Шайба	3	
11	ГК18.001.040	Ролик	8	
12	ГК18.001.046	Крышка	1	
13	ГК18.001.058	Блок шестерня	1	
14	ГК18.001.076-02	Гайка	16	
15	ГК18.001.136	Кольцо	1	
16	ГК18.001.137	Корпус передачи	1	
17	ГК18.001.138	Штифт	3	
18	ГК18.001.139	Обойма внутренняя	1	
19	ГК18.001.140	Сателлит	3	
20	ГК18.001.161	Шпилька	3	
21	ГК18.001.201	Втулка	8	
22	ГК18.001.201-01	Втулка	8	
23	ГК18.003.010	Шайба	6	
24	ГК40.001.27	Ось	3	
25	ГК40.001.33	Кольцо	3	
26		Болт М12х30.58.016 ГОСТ7798-70	6	
27		Болт М16х45.58.016 ГОСТ7798-70	8	
28		Гайка М16-G7.5.016 ГОСТ5915-70	5	
29		Кольцо А35 ГОСТ 13942-86	1	
30		Кольцо А70 ГОСТ 13942-86	1	
31		Кольцо А150 ГОСТ 13943-86	1	
32		Масленка 1.3.Ц6 ГОСТ 19853-74	13	
33		Шайба 12.65Г.016 ГОСТ 6402-70	6	
34		Шайба 16.65Г.016 ГОСТ 6402-70	11	
35		Штифт 12г6х40 ГОСТ 312870	2	
36		Манжета 118х150х12 HMS5 RG	1	
37		Подшипник 32306 J2 Q	16	
38		Подшипник 61914-2RSR	1	
39		Подшипник HJ-283716	3	
40		Подшипник HJ-283720	7	
41		Подшипник В-126	9	
42	ГСЭ.010.20	Пробка	1	



Рисунок 14  
Модуль редуктора



## 7.3. Коробка передач ГК.900.000-01

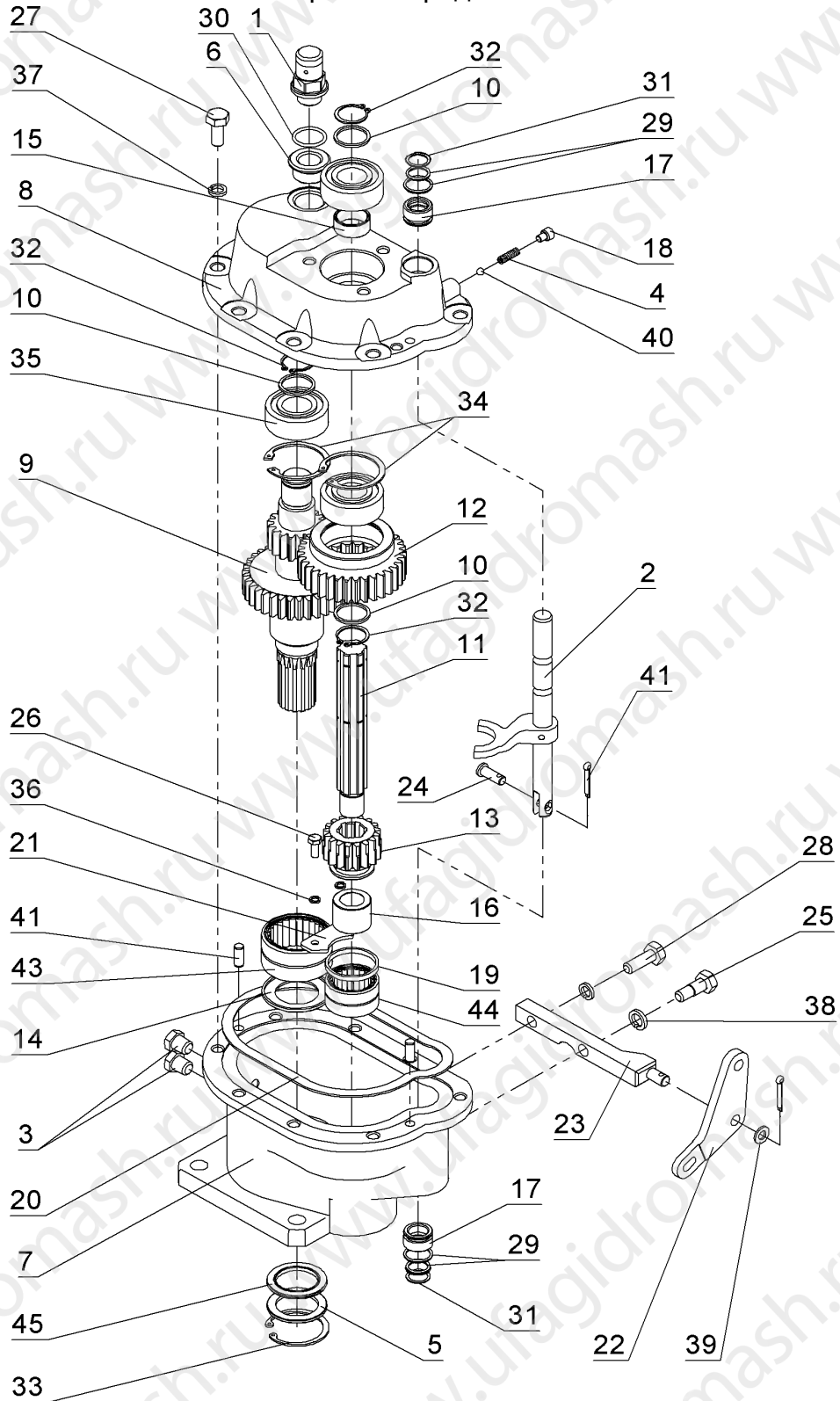
Перечень подборок и деталей см. Таблица 4, расположение элементов см. Рисунок 15.

Таблица 4  
Коробка передач

Поз.	Обозначение	Наименование	Кол.	Примечание
1	ГК40.003.24	Пробка-отдушина	1	
2	ГК.900.010-01	Вилка переключения	1	
3	ГК.900.030	Пробка магнитная	2	
4	45097	Пружина	1	
5	ГМ.133.073.027	Кольцо	1	
6	ГК40.003.59	Втулка	1	
7	ГК.900.001	Корпус нижний	1	
8	ГК.900.002	Корпус верхний	1	
9	ГК.900.003-01	Вал-шестерня	1	
10	ГК.900.004	Шайба	3	
11	ГК.900.005	Вал шлицевой	1	
12	ГК.900.006-01	Шестерня	1	
13	ГК.900.007	Шестерня	1	
14	ГК.900.008	Шайба	1	
15	ГК.900.009	Втулка	1	
16	ГК.900.013	Обойма внутренняя	1	
17	ГК.900.014	Кольцо	2	
18	ГК.900.015	Пробка	1	
19	ГК.900.016	Кольцо	1	
20	ГК.900.017	Прокладка	1	
21	ГК.900.018	Пластина прижимная	1	
22	ГК.900.019-01	Рычаг	1	
23	ГК.900.020	Кронштейн	1	
24	ГК.900.021-01	Ось	1	
25	ГК.900.022	Болт	1	
26		Болт М6х16.58.016 ГОСТ 7798-70	2	
27		Болт М10х25.58.016 ГОСТ 7798-70	8	
28		Болт М10х30.58.016 ГОСТ 7798-70	1	
29		Кольцо 016-020-25-2-2 ГОСТ 9833-73	4	
30		Кольцо 024-028-25-2-2 ГОСТ 9833-73	1	
31		Кольцо защитное 160-200 ГОСТ 23825-79	2	
32		Кольцо А25 ГОСТ 13942-86	3	
33		Кольцо А50 ГОСТ 13943-86	1	
34		Кольцо А52 ГОСТ 13943-86	2	
35		Подшипник 3056205 ГОСТ 4252-75	3	
36		Шайба 6.65Г.016 ГОСТ 6402-70	2	
37		Шайба 10.65Г.016 ГОСТ 6402-70	9	
38		Шайба 12.65Г.016 ГОСТ 6402-70	1	
39		Шайба 10.04.016 ГОСТ 11371-78	1	
40		Шарик Ø 6,35 ГОСТ 3722-81	1	
41		Шплинт 4х28-001 ГОСТ 397-79	2	
42		Штифт 8u8x20 ОСТ 3-2234-93	2	
43		Подшипник НЖ-283720	1	

Поз.	Обозначение	Наименование	Кол.	Примечание
44		Подшипник BR202816-01	1	Допускается подшипник HJ202816
45	FM133/73-21	Манжета	1	

Рисунок 15  
Коробка передач



## 7.4. Ротор в сборе ГК18.142.000

Перечень подборок и деталей см. Таблица 5, расположение элементов см. Рисунок 16.

Таблица 5  
Ротор в сборе ГК18.142.000

Поз.	Обозначение	Наименование	Кол.	Примечание
1	45.293В	Плашка 2 7/8"	3	
2	55712	Палец	2	
3	55751-01	Челюсть 2 7/8"	1	
4	55776-01	Челюсть неподвижная 2 7/8"	1	
5	57280	Ось ролика	4	
6	992012-72	Шпилька вальцовая	6	
7	ГК18.042.280	Ось ролика	2	
8	ГК18.042.281	Втулка	2	
9	ГК18.042.287	Кольцо внутреннее	1	
10	ГК18.057.278	Ролик	6	
11	ГК18.057.279	Втулка	4	
12	ГК18.142.001	Ротор	1	
13		Масленка 1.3.Ц6 ГОСТ 19853-74	6	

Примечание: При отдельном заказе и в составе ГК18.001.000—«Модуль редуктора», поставляется без поз.1- 4, 6.

## 7.5. Подвеска в сборе ГК18.025.200

Перечень подборок и деталей см. Таблица 6, расположение элементов см. Рисунок 17.

Таблица 6  
Подвеска в сборе

Поз.	Обозначение	Наименование	Кол.	Примечание
1	ГК18.025.210	Подвеска	1	
2	ГК.025.020	Болт М12х55	4	
3	ГК.330.333	Штуцер	1	
4	ГК41.025.19	Винт балансый	1	
5	ГК41.025.20	Ось	1	
6	ГСЭ.500.26	Кронштейн манометра	1	
7	ГШ4.025.012	Фланец манометра	1	
8	ГШ4.025.013	Защита	1	
9		Болт М8х80.58.05 ГОСТ 7798-70	4	
10		Гайка М8-Г7.10.05 ГОСТ 5915-70	4	
11		Кольцо 006-009-19-2-2 ГОСТ 9833-73	1	
12		Кольцо 104-110-36-2-2 ГОСТ 9833-73	1	

Поз.	Обозначение	Наименование	Кол.	Примечание
13		Ось 6-20f9x75 ГОСТ 9650-80	2	
14		Шайба 8.65Г.016 ГОСТ 6402-70	4	
15		Шайба 20.01.016 ГОСТ 9649-78	2	
16		Шайба 30.04.016 ГОСТ 11371-78	1	
17		Шплинт 8x63-001 ГОСТ 397-79	1	
18		Шплинт 4x50-001 ГОСТ 397-79	2	
19		Манометр ДМ8008-ВУ-250 ТУ31-00225590.016-94	1	

Рисунок 16

Ротор в сборе ГК18.142.000

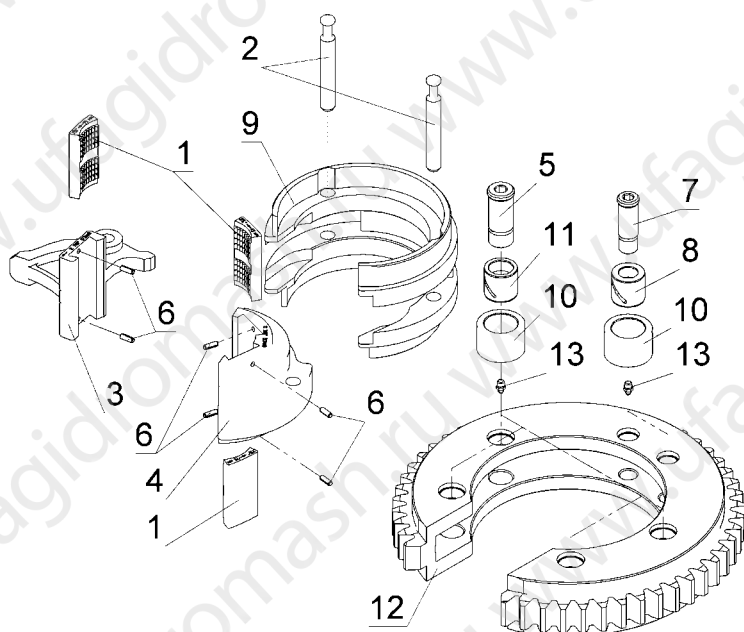
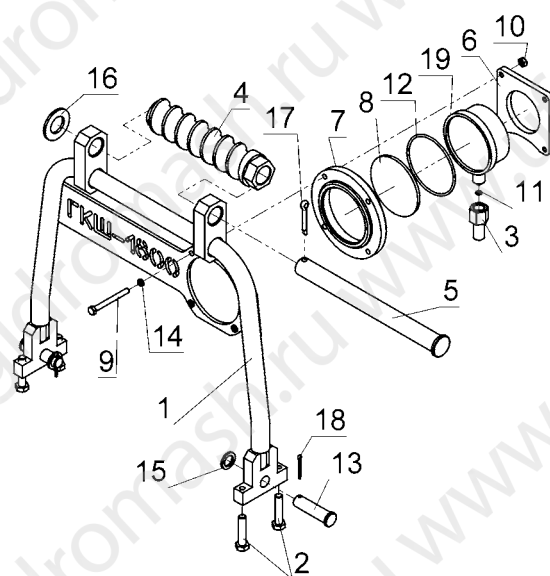


Рисунок 17

Подвеска в сборе ГК18.025.200



## 7.6. Цилиндр подвески в сборе ГК18.126.000

Перечень подборок и деталей см. Таблица 7, расположение элементов см. Рисунок 18.

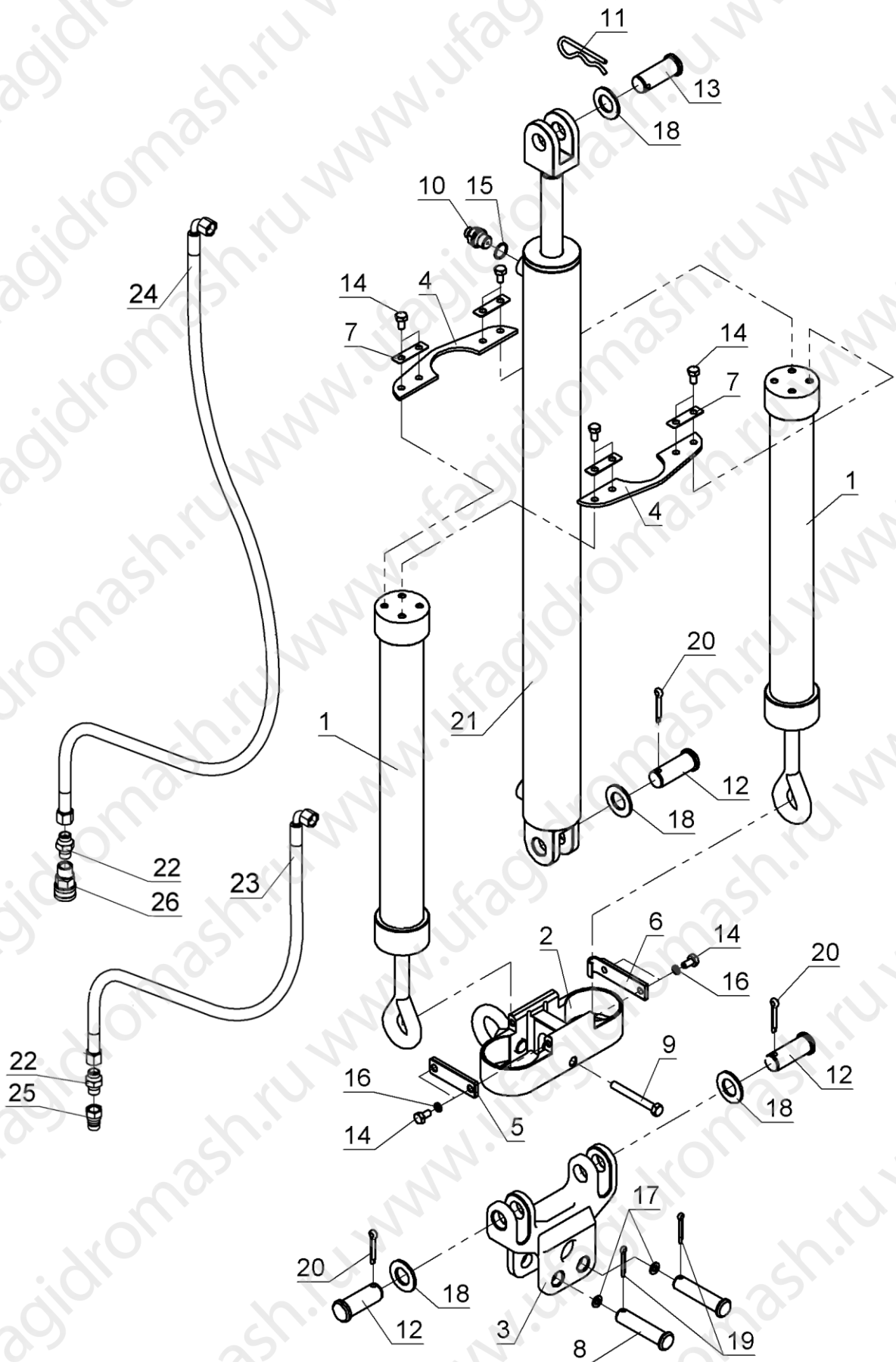
Таблица 7

Цилиндр подвески в сборе

Поз.	Обозначение	Наименование	Кол.	Примечание
1	ГК20.023.000	Кронштейн опорный	2	
2	ГК20.126.001	Траверса	1	
3	ГК20.026.002	Траверса	1	
4	ГК20.126.003	Хомут	2	
5	ГК20.026.004	Планка	1	
6	ГК20.026.004-01	Планка-скоба	1	

Поз.	Обозначение	Наименование	Кол.	Примечание
7	ГК20.026.006	Шайба концевая	4	
8	ГК20.026.007	Ось	2	
9	ГК20.026.009	Болт	1	
10	ГК40.000.25-01	Штуцер	2	
11	ГК40.000.51	Шплинт	1	
12	ГК40.027.01	Ось	3	
13	ГК40.027.02	Ось	1	
14		Болт М10х20.58.016 ГОСТ 7798-70	12	
15		Кольцо 024-028-25-2-2 ГОСТ 9833-73	2	
16		Шайба 10.65Г.016 ГОСТ 6402-70	4	
17		Шайба 24.04.016 ГОСТ 11371-78	2	
18		Шайба 30.04.016 ГОСТ 11371-78	4	
19	ГК622.359	Шплинт	2	
20		Шплинт 8 х 50.001 ГОСТ 397-79	3	
21	ГЦ.250.1000.70.10.00	Гидроцилиндр	1	
22	ГК40.800.024	Штуцер	2	
23	РВД6.18х1,5-1х90-01	Шланг Ду6	1	
24	РВД6.18х1,5-1х90-03	Шланг Ду6	1	
25		БРС ниппель 3/8"	1	
26		БРС розетка 3/8"	1	

Рисунок 18  
Цилиндр подвески в сборе



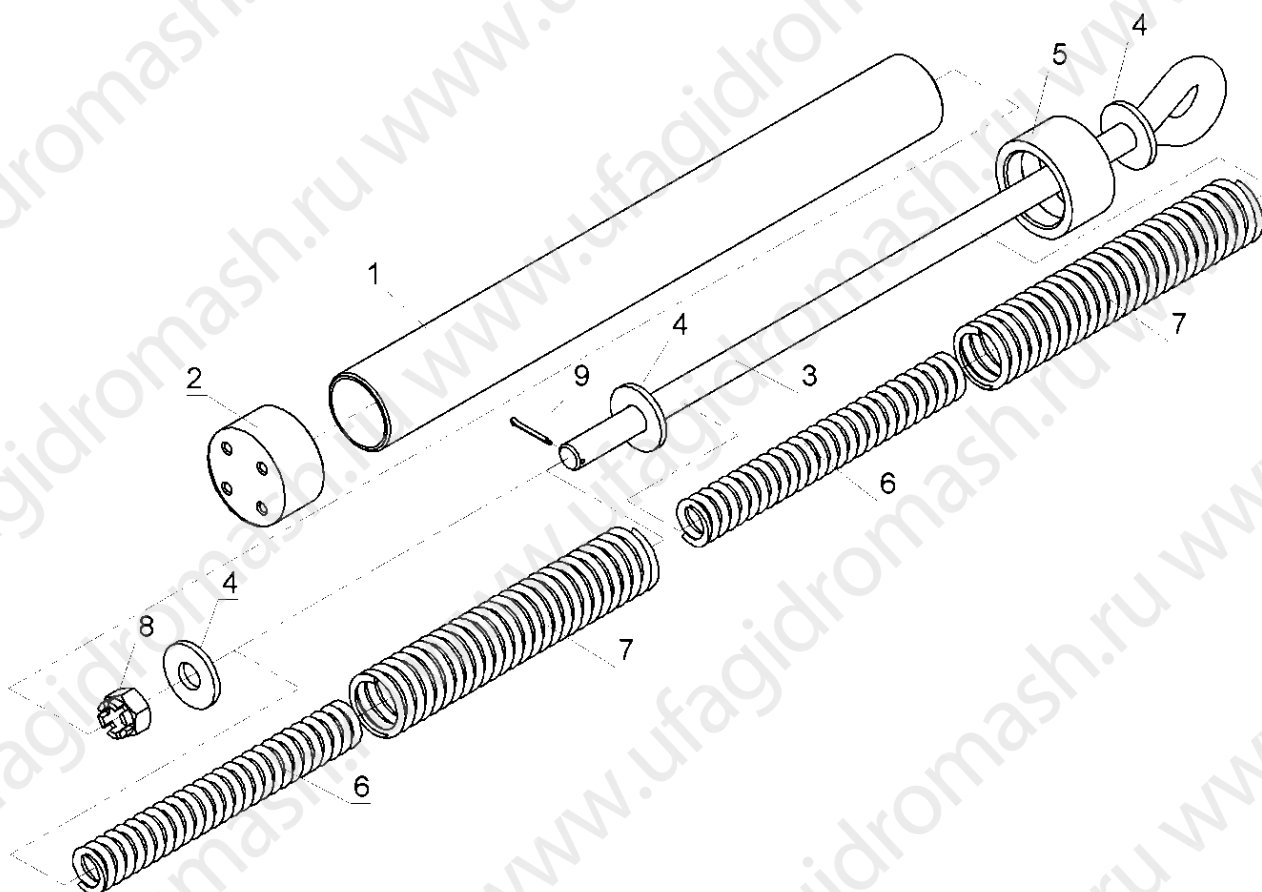
## 7.7. Кронштейн опорный ГК20.023.000

Перечень подборок и деталей см. Таблица 8, расположение элементов см. Рисунок 19.

Таблица 8  
Кронштейн опорный

Поз.	Обозначение	Наименование	Кол.	Примечание
1	ГК20.023.002	Корпус	1	
2	ГК20.023.005	Крышка	1	
3	ГК20.023.024	Хвостовик	1	
4	ГК40.023.04	Шайба	3	
5	ГК40.023.05	Крышка	1	
6	ГК41.023.06	Пружина	2	
7	ГК41.023.07-02	Пружина	2	
8		Гайка 2М24-G7.5.016 ГОСТ 5918-73	1	
9		Шплинт 4x50-016 ГОСТ 397-79	1	

Рисунок 19  
Кронштейн опорный





## 7.8. Подвесное стопорное устройство ГК18.620.000

Перечень подборок и деталей см. Таблица 9, расположение элементов см. Рисунок 20.

Таблица 9  
Подвесное стопорное устройство

Поз.	Обозначение	Наименование	Кол.	Примечание
1	ГК.622.359	Шплинт	2	
2	ГК.622.006	Кольцо	1	
3	ГК18.620.100	Основание в сборе	1	
4	ГК18.622.000	Патрубок внешний	1	
5	ГК18.622.627	Пружина	2	
6	ГК18.623.000	Патрубок внутренний	1	
7	ГК18.625.001	Палец	2	
8		Болт М20х140.58.016 ГОСТ7798-70	1	
9		Винт М16-6х60.109.40Х.016 ГОСТ 11738-84	4	
10		Шайба 16.65Г.016 ГОСТ6402-70	4	

## 7.9. Ручное стопорное устройство

Перечень подборок и деталей см. Таблица 10 и Таблица 11, расположение элементов см. Рисунок 21.

Таблица 10  
Ручное стопорное устройство ГК18.700.000\* Ø60-Ø114 мм

Поз.	Обозначение	Наименование	Кол.	Примечание
1	45.293С	Плашка	2	
2	992012-75	Шпилька вальцовая	4	
3	992047-14	Шпилька	2	
4	ГК.700.206	Пружина	1	
5	ГК18.422.000	Челюсть сменная Ø60- Ø93	1	Для труб Ø95- Ø114 мм замена на ГК18.424.000
6	ГК18.572.000	Защелка рычага	1	
7	ГК18.700.001	Шайба	1	
8	ГК18.700.267	Рычаг Ø60-Ø114 мм	1	
9	ГК18.700.421	Челюсть Ø60-Ø114 мм	1	
10	ГК18.700.494	Штифт	2	
11	ГК18.700.575	Штифт	2	
12	ГК18.700.624	Рычаг	1	
13	ГК18.700.573	Пружина	1	
14	ГК18.700.574	Пружина	1	
15		Шплинт 4х50-001 ГОСТ397-79	4	

\* При заказе ручного стопорного устройства для труб Ø95 -114 мм в сборе с челюстью ГК18.424.000 использовать обозначение ГК18.700.000-01

Таблица 11

Ручное стопорное устройство ГК18.700.100\* Ø114-Ø156 мм

Поз.	Обозначение	Наименование	Кол.	Примечание
1	45.293С	Плашка	2	
2	992012-75	Шпилька вальцовая	4	
3	992047-14	Шпилька	2	
4	ГК.700.206	Пружина	1	
5	ГК18.579.000	Челюсть сменная Ø114- Ø133	1	Для труб Ø132- Ø156 мм замена на ГК18.580.000
6	ГК18.577.000	Защелка рычага	1	
7	ГК18.700.001	Шайба	1	
8	ГК18.700.578	Рычаг Ø114-Ø156 мм	1	
9	ГК18.700.576	Челюсть Ø114-Ø156 мм	1	
10	ГК18.700.494	Штифт	2	
11	ГК18.700.575	Штифт	2	
12	ГК18.700.624	Рычаг	1	
13	ГК18.700.573	Пружина	1	
14	ГК18.700.574	Пружина	1	
15		Шплинт 4x50-001 ГОСТ397-79	4	

\* При заказе ручного стопорного устройства для труб Ø132 -156 мм в сборе с челюстью ГК18.580.000 использовать обозначение ГК18.700.100-01

Рисунок 20

Подвесное стопорное устройство

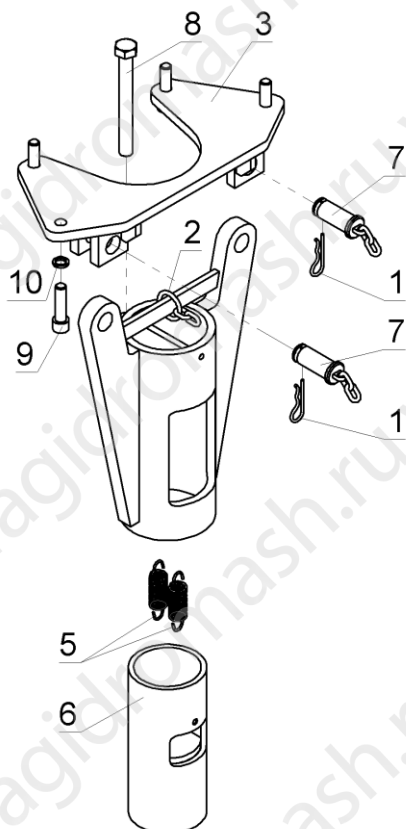
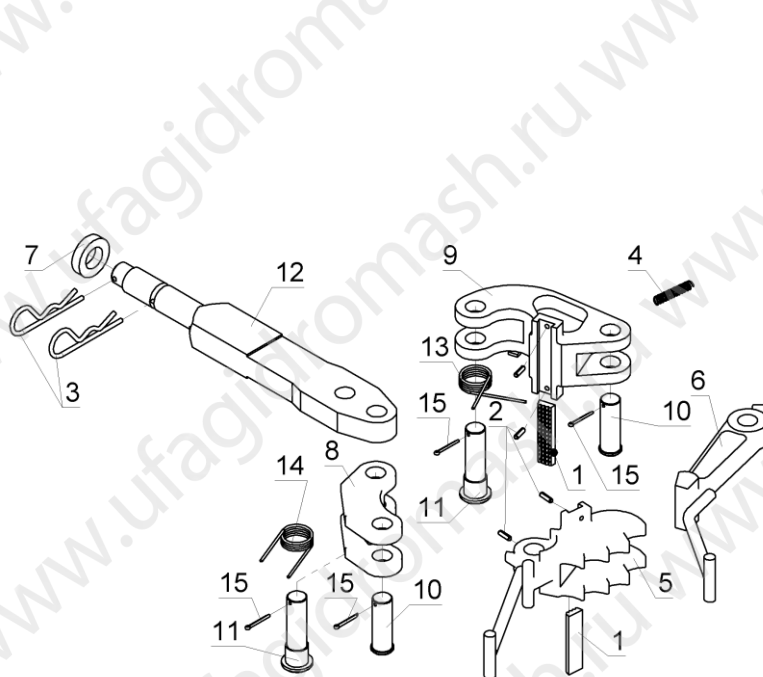


Рисунок 21

Ручное стопорное устройство



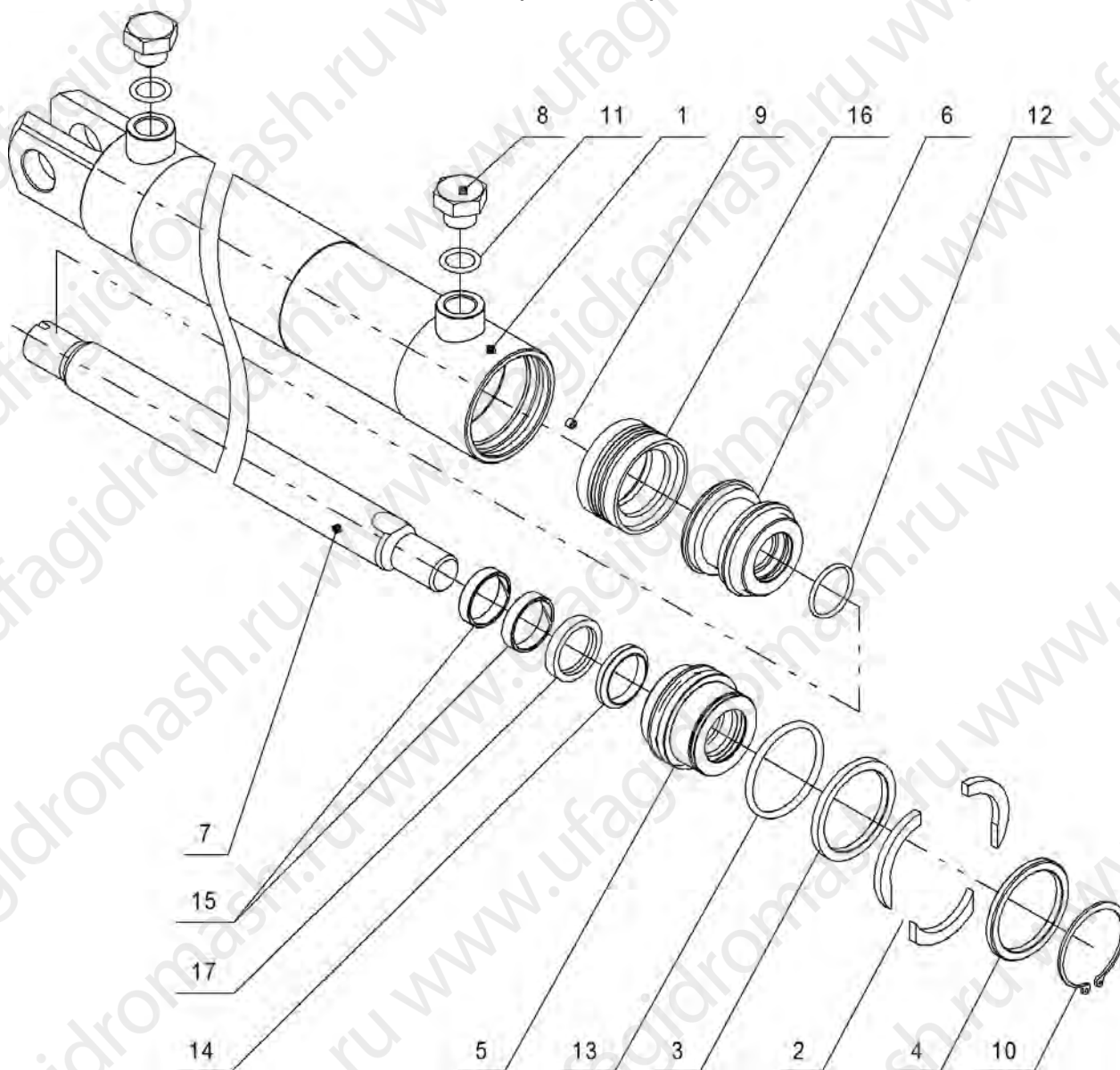
7.10. Гидроцилиндр ГЦ.250.1000.70.10.00

Перечень подборок и деталей см. Таблица 12, расположение элементов см. Рисунок 22.

Таблица 12  
Гидроцилиндр

Поз.	Обозначение	Наименование	Кол.	Примечание
1	ГЦ.250.1000.70.11.00	Корпус	1	
2	ГЦ.250.1000.70.00.06	Кольцо секторное	1	
3	ГЦ.250.1000.70.00.07	Кольцо	1	
4	ГЦ.250.1000.70.00.08	Кольцо	1	
5	ГЦ.250.1000.70.00.09	Вставка	1	
6	ГЦ.250.1000.70.10.01	Поршень	1	
7	ГЦ.250.1000.70.10.02	Шток	1	
8	ГЦ.250.1000.70.10.03	Пробка	2	трансп.
9		Винт М6-6х6.45Н.40Х.05 ГОСТ 8878-93	1	
10		Кольцо 60А ГОСТ 13942-86	1	
11		Кольцо резиновое 024-028-25-2-2 ГОСТ 9833-73	2	трансп.
12		Кольцо резиновое 036-040-25-2-2 ГОСТ 9833-73	1	
13		Кольцо резиновое 062-070-46-2-2 ГОСТ 9833-73	1	
14		Грязесъемник 36х44,6х5,3	1	
15		Направляющая штока 36х41х9,7	2	
16		Уплотнение поршня 70х50х22,4	1	
17		Уплотнение штока 36х46х8	1	

Рисунок 22  
Гидроцилиндр



### 7.11. Гидромотор FM40.133

Перечень подборок и деталей см. Таблица 13, расположение элементов см. Рисунок 23.

Таблица 13  
Гидромотор FM40.133

Поз.	Обозначение	Наименование	Кол.	Примечание
1	FM40.133.01	Корпус	1	
2	FM40.109.02	Крышка	1*	
3	FM40.109.03	Прокладка бронзовая	2	
4	FM40.133.04	Вал-шестерня	1*	
5	FM40.133.05	Вал-шестерня	1	

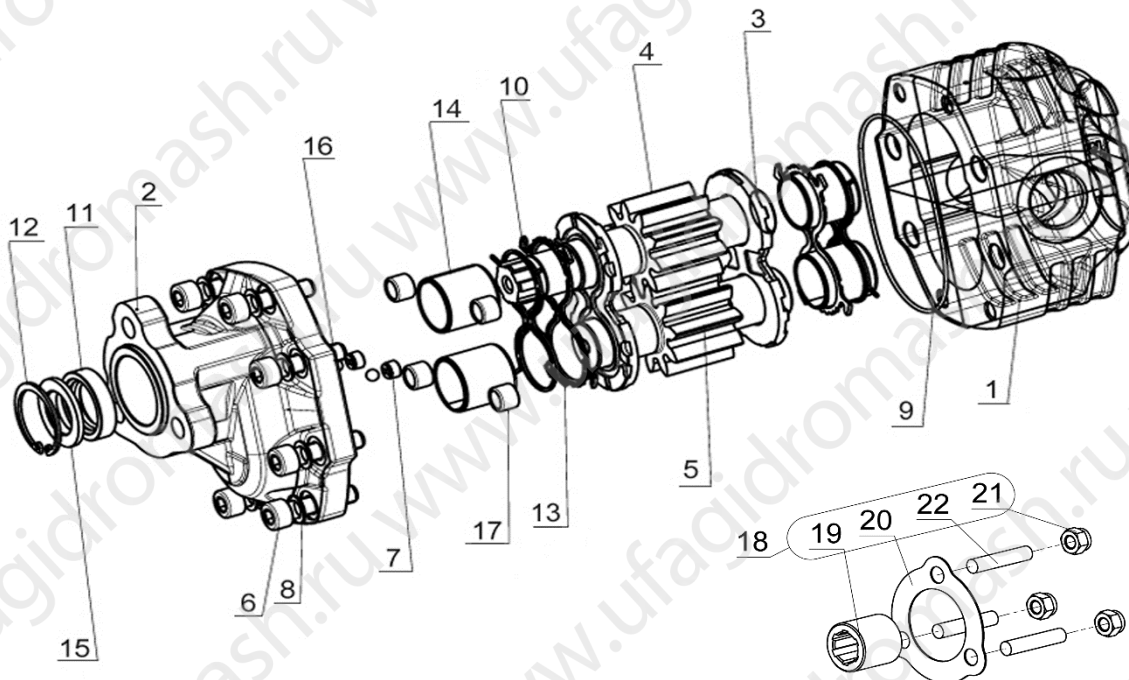
Поз.	Обозначение	Наименование	Кол.	Примечание
6	FM40.109.06	Винт	8	
7	FM40.109.07	Пробка обратного клапана	2	
8	FM40.109.08	Шайба	8	
9	FM40.109.09	Кольцо резиновое	1	
10	FM40.109.10	Прокладка резиновая	2	
11	FM30.61-09	Манжета	1**	
12	FM30.61-08	Кольцо стопорное	1**	
13	FM40.109.13	Прокладка пластмассовая	2	
14	FM133/73-25	Подшипник металлофторопластовый	4	
15	FM30.61-17	Шайба	1**	
16	FM40.109.16	Шарик обратного клапана	2	
17	FM40.109.17	Штифт	4	
18	КІТ 17-А	Набор крепления гидромотора	1	
19	КІТ 17-А-01	Втулка	1	
20	КІТ 17-А-02	Прокладка	1	
21	КІТ 17-А-03	Гайка	3	
22	КІТ 17-А-04	Шпилька	3	

\* При заказе указывать посадочные диаметры под манжету см. ПРИЛОЖЕНИЕ Е

\*\* При заказе обозначение должно соответствовать указанному см. ПРИЛОЖЕНИЕ Е

Рисунок 23

Гидромотор FM40.133



## 7.12. Гидромотор в сборе ГК20.000.610

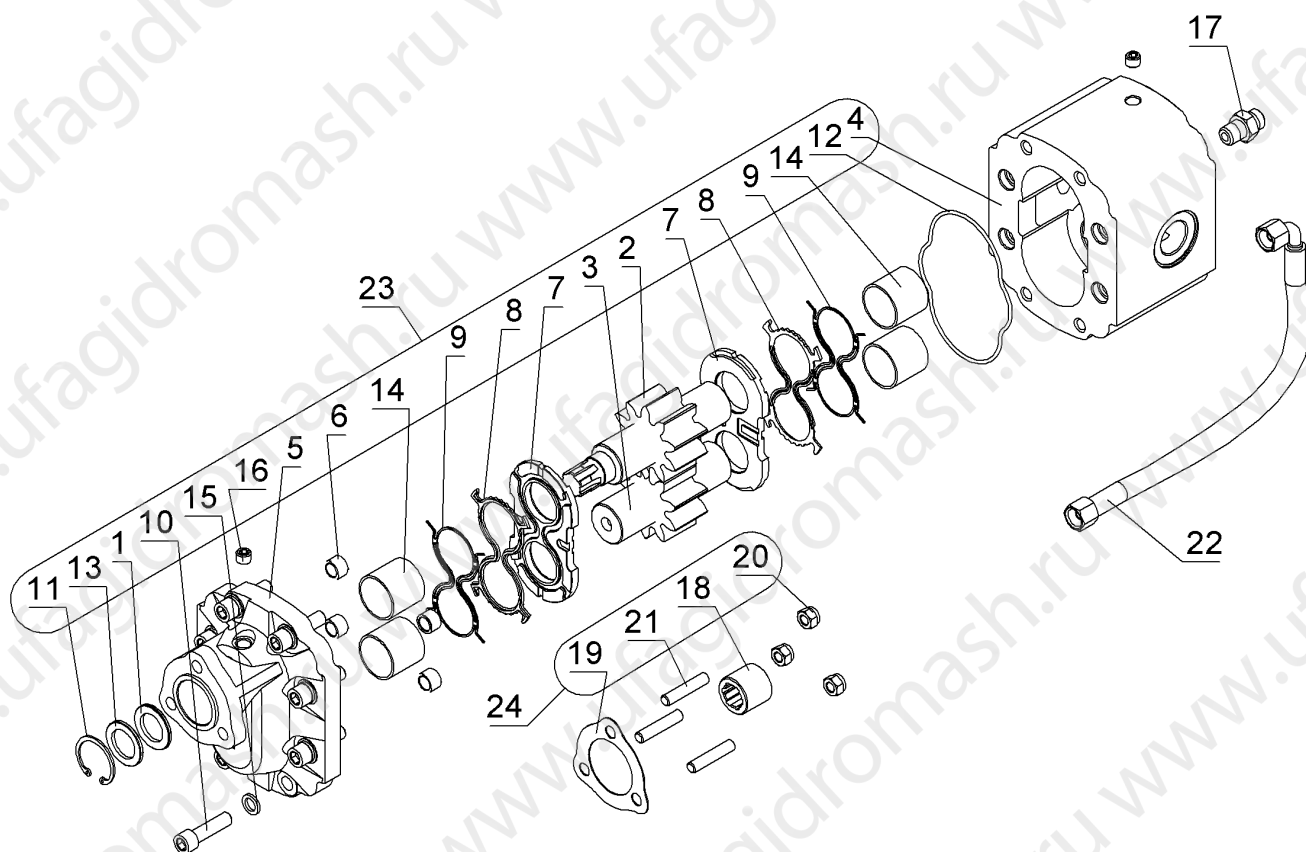
Перечень подборок и деталей см. Таблица 14, расположение элементов см. Рисунок 24.

Таблица 14  
Гидромотор в сборе ГК20.000.610

Поз.	Обозначение	Наименование	Кол.	Примечание
1	FM30.61-09-02	Манжета	1	
2	ГМ40.ВШ133.04	Вал-шестерня	1	
3	ГМ40.ВШ133.02	Вал-шестерня	1	
4	ГМ40.КВ133.01-01	Корпус	1	
5	ГМ40.КН01	Корпус	1	
6	ГМ.133.073.029	Штифт	4	
7	ГМ.133.073.005	Прокладка	2	
8	ГМ.133.073.020	Прокладка резиновая	2	
9	ГМ.133.073.024	Прокладка пластмассовая	2	
10		Винт М12х45.109.40Х.016 ГОСТ 11738-84	8	
11		Кольцо А42 ГОСТ 13943-86	1	
12	FM133/73-19	Кольцо резиновое	1	
13	ГМ.030.061.017-02	Шайба	1	
14	FM133/73-25	Подшипник	4	
15		Шайба 12,7 DIN 6798	8	
16	ГК18.240.204	Пробка	2	
17	ГК40.800.024	Штуцер	1	
18	КИТ 17-А-01	Втулка	1	
19	КИТ 17-А-02	Прокладка	1	
20	КИТ 17-А-03	Гайка	3	
21	КИТ 17-А-04	Шпилька	3	
22	РВД6.18х1,5-1х90-33	Шланг Дуб	1	
23	ГМ40.133.000-01	Гидромотор	1	
24	КИТ 17-А	Набор крепления гидромотора	1	

Рисунок 24

Гидромотор в сборе ГК20.000.610



## 7.13. Гидромотор в сборе ГК20.000.610-01

Перечень подборок и деталей см. Таблица 15, расположение элементов см. Рисунок 25.

Таблица 15

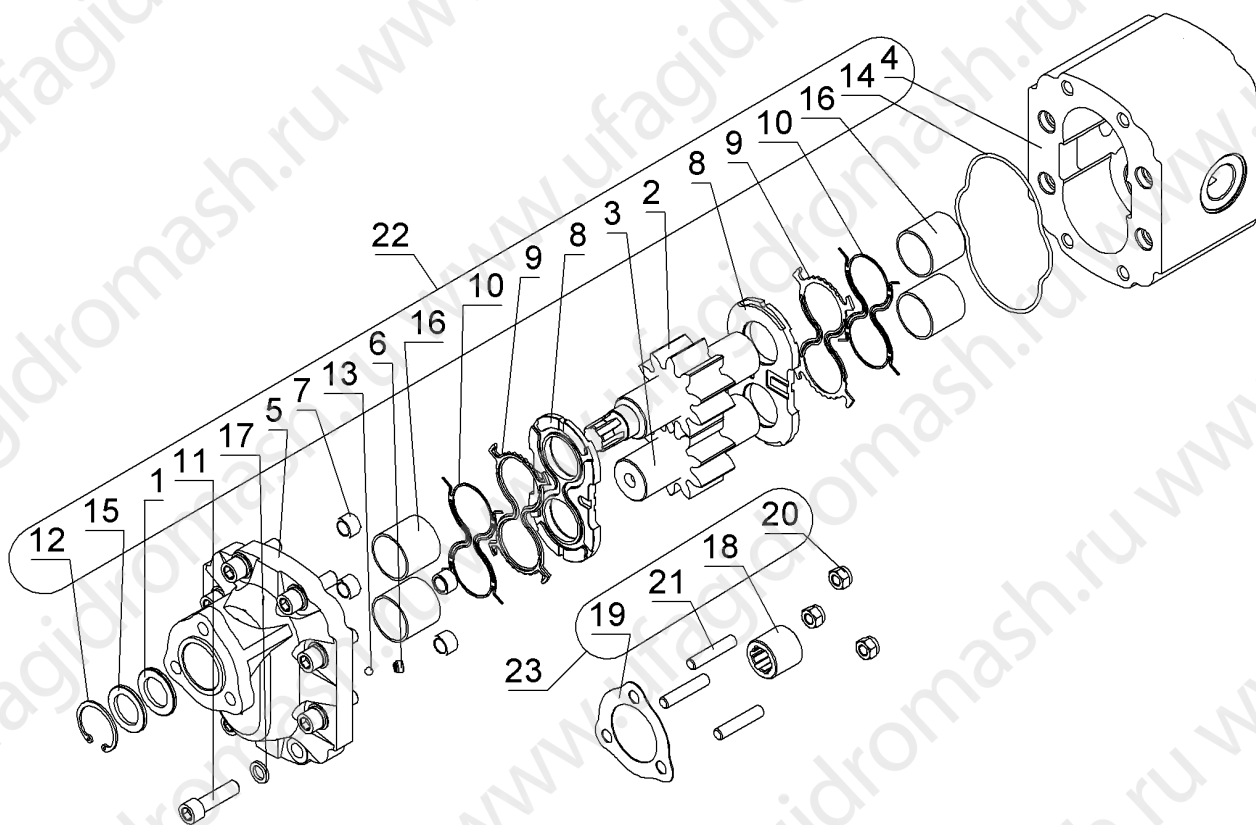
Гидромотор ГК20.000.610-01

Поз.	Обозначение	Наименование	Кол.	Примечание
1	FM30.61-09-02	Манжета	1	
2	ГМ40.ВШ133.04	Вал-шестерня	1	
3	ГМ40.ВШ133.02	Вал-шестерня	1	
4	ГМ40.КВ133.01	Корпус	1	
5	ГМ40.КН01	Крышка	1	
6	ГМ.040.109.007	Пробка обратного клапана	2	
7	ГМ.133.073.029	Штифт	4	
8	ГМ.133.073.005	Прокладка	2	
9	ГМ.133.073.020	Прокладка резиновая	2	
10	ГМ.133.073.024	Прокладка пластмассовая	2	
11		Винт М12х45.109.40Х.016 ГОСТ 11738-84	8	
12	FM30.61-08-02	Стопорная шайба	1	

Поз.	Обозначение	Наименование	Кол.	Примечание
13		Шарик 6,35 ГОСТ 3722-81	2	
14	FM133/73-19	Кольцо резиновое	1	
15	FM30.61-17-02	Шайба	1	
16	FM133/73-25	Подшипник	4	
17		Шайба 12,7 DIN 6798	8	
18	КИТ 17-A-01	Втулка	1	
19	КИТ 17-A-02	Прокладка	1	
20	КИТ 17-A-03	Гайка	3	
21	КИТ 17-A-04	Шпилька	3	
22	ГМ40.133.000	Гидромотор	1	
23	КИТ 17-A	Набор крепления гидромотора	1	

Рисунок 25

Гидромотор в сборе ГК20.000.610-01





## 7.14. Гидромотор в сборе ГК20.000.610-02

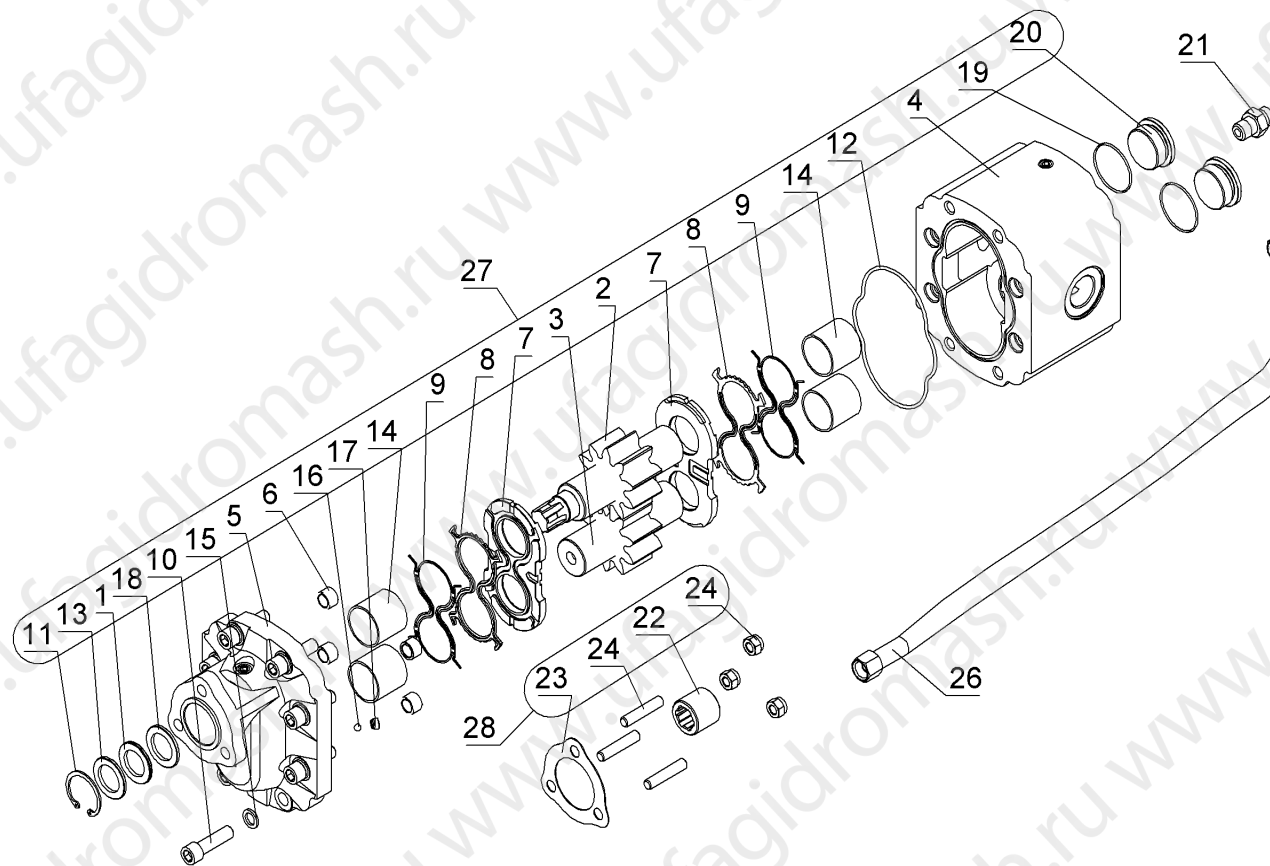
Перечень подборок и деталей см. Таблица 16, расположение элементов см. Рисунок 26.

Таблица 16  
Гидромотор в сборе ГК20.000.610-02

Поз.	Обозначение	Наименование	Кол.	Примечание
1	FM30.61-09-01	Манжета	1	
2	640073025-133	Ведущая шестерня	1	
3	640073020-133	Шестерня	1	
4	640073001-133	Корпус	1	
5	640000002	Крышка	1	
6	600000003	Штифт	4	
7	8104002	Прокладка	2	
8	8104001	Прокладка резиновая	2	
9	640000020	Прокладка пластмассовая	2	
10	8300009	Винт	8	
11	8503002	Стопорное кольцо	1	
12	8204001	Кольцо резиновое	1	
13	8700003	Шайба	1	
14	8004001	Подшипник	4	
15	8700053	Шайба	8	
16	8930001	Шарик	2	
17	8300040	Пробка обратного клапана	2	
18	ГМ.030.061.017-01	Шайба	1	
19	Nbr Pul	Bolged Seal	2	
20	Kor Tapa	Blind Plug	2	
21	ГК40.800.024	Штуцер	1	
22	КИТ 17-А-01	Втулка	1	
23	КИТ 17-А-02	Прокладка	1	
24	КИТ 17-А-03	Гайка	3	
25	КИТ 17-А-04	Шпилька	3	
26	РВД6.18x1,5-1x90-33	Шланг Дуб	1	
27	GM40133UF435	Гидромотор	1	См. таблицку
28	КИТ 17-А	Набор крепления гидромотора	1	

Рисунок 26

Гидромотор в сборе ГК20.000.610-02



## 7.15. Модуль гидравлический ГКЦ18.000.620-01

Перечень подборок и деталей см. Таблица 17, расположение элементов см. Рисунок 27

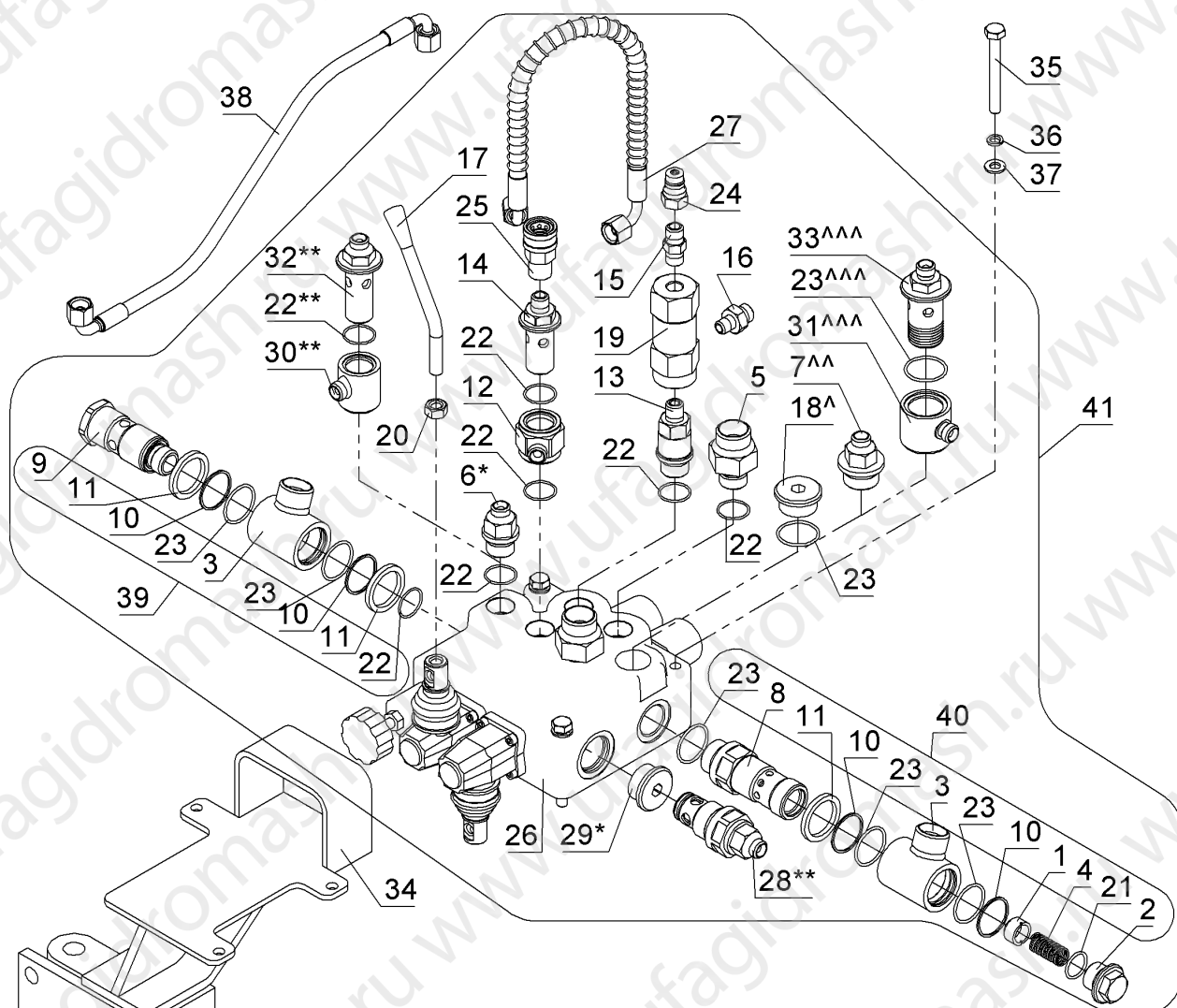
Таблица 17  
Модуль гидравлический

Поз.	Обозначение	Наименование	Кол.	Примечание
1	ГК.800.011	Клапан	1	
2	ГК.800.012	Пробка	1	
3	ГК.800.015	Угольник	2	
4	ГК.800.020	Пружина	1	
5	ГК.800.024	Штуцер	2	
6	ГК.800.025	Штуцер	1*	
7	ГК.800.026	Штуцер	1^^	
8	ГК.800.027	Штуцер	1	
9	ГК.800.028	Штуцер	1	
10	ГК.800.029	Кольцо защитное	4	
11	ГК.800.030	Кольцо	3	
12	ГК.800.0031	Отвод под шланг манометра	1	
13	ГК18.800.041	Штуцер	2	
14	ГК32.109.006	Штуцер	1	
15	ГК40.800.016	Штуцер	1	
16	ГК40.800.026	Штуцер	1	
17	AL01/M12x200	Ручка	1	
18	ЗХТАР740210	Пробка G1"	1^	
19		Гидрозамок VUPSL38	1	
20		Гайка M12-G7.5.016 ГОСТ5915-70	2	
21		Кольцо 024-028-25-2-2 ГОСТ 9833-73	1	
22		Кольцо 028-031-19-2-2 ГОСТ 9833-73	8	
23		Кольцо 037-041-25-2-2 ГОСТ 9833-73	7	
24		БРС ниппель 3/8"	1	
25		БРС розетка 3/8"	1	
26		Гидрораспределитель SD18/2	1	
27	РВД6.18x1,5-2x90-01	Шланг Дуб	1	
28	ГК18.250.000	Клапан в сборе	1**	
29	ЗХТАР640250	Пробка M36x1,5	1*	
30	ГК.800.003	Угольник	1**	
31	ГК.800.004	Угольник	1^^^	
32	ГК32.109.008	Штуцер	1**	
33	ГК32.109.009	Штуцер	1^^^	
34	ГК18.545.000	Кронштейн	1	
35		Болт M10-6gx90.58.016 ГОСТ 7798-70	3	
36		Шайба 10 65Г 016 ГОСТ 6402-70	3	
37		Шайба 10.04.016 ГОСТ 11371-78	3	
38	РВД6.18x1,5-2x90-02	Шланг Дуб	1	

Поз.	Обозначение	Наименование	Кол.	Примечание
	РВД6.18x1,5-1x90-33	Шланг Ду6	1	устанавливается при комплектации гидрозащиткой
39	ГК.801.000	Вертлюг в сборе	1	
40	ГК.802.000	Вертлюг в сборе (с клапаном)	1	
41	ГК15.810.000	Модуль гидравлический	1	

Рисунок 27

## Модуль гидравлический



\*-устанавливается при заказе с ручным стопорным устройством;

\*\*-устанавливается при заказе с гидравлическим стопорным устройством;

^A-устанавливается при заказе с ручным стопорным устройством с совместной установкой гидромотора FM40.133, и гидромотора ГК20.000.610-01;

^A^A-устанавливается при заказе с ручным стопорным устройством с совместной установкой гидромоторами ГК20.000.610, ГК20.000.610-02 либо устанавливается при заказе с гидравлическим стопорным устройством с совместной установкой

гидромотора FM40.133, гидромотора ГК20.000.610-01;

^^^ - устанавливается при заказе с гидравлическим стопорным устройством с совместной установкой гидромоторами ГК20.000.610, ГК20.000.610-02.

7.16. Гидрораспределитель SD18/2-P

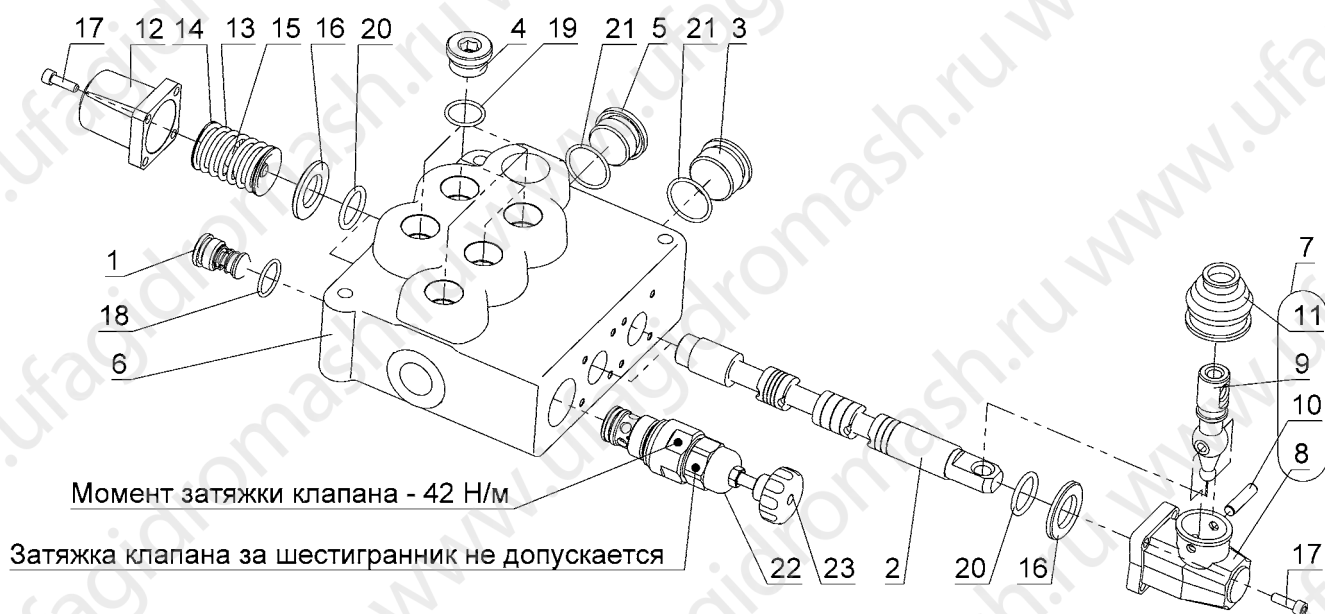
Перечень подборок и деталей см. Таблица 18, расположение элементов см. Рисунок 28.

Таблица 18

Гидрораспределитель SD18/2-P

Поз.	Обозначение	Наименование	Кол.	Примечание
1	SD18/2-30	Клапан обратный	1	
2	ЗСУ1625130	Шток	2	
3	ЗХТАР640250	Пробка М36х1,5	1	
4	ЗХТАР732200	Пробка G3/4"	5	
5	ЗХТАР740210	Пробка G1"	2	
6	5КС1723000	Корпус	1	
7		Крышка 5LEV120000	2	
8	SD18/2-02	Крышка	2	
9	SD18/2-01	Рычаг	2	
10	SD18/2-03	Палец	2	
11	SD18/2-09	Чехол	2	
12	SD18/2-05	Крышка 5V11120000	2	
13	SD18/2-06	Пружина	2	
14	SD18/2-07	Стакан	4	
15	SD18/2-08	Винт-ось	2	
16	SD18/2-04	Шайба защитная	4	
17	SD18/2-11	Винт М6х20	16	
18	SD18/2-12	Кольцо резиновое	1	
19	SD18/2-13	Кольцо резиновое	5	
20	SD18/2-14	Кольцо резиновое	4	
21	SD18/2-15	Кольцо резиновое	3	
22	XG-120	Клапан предохранительный VMP20	1	
23	XG-120.10	Барашек (Винт KG3-120.00)	1	

Рисунок 28  
Гидрораспределитель SD18/2-P



### 7.17. Модуль гидравлический ГКЦ18.000.620-02

Перечень подборок и деталей см. Таблица 19, расположение элементов см. Рисунок 29

Таблица 19

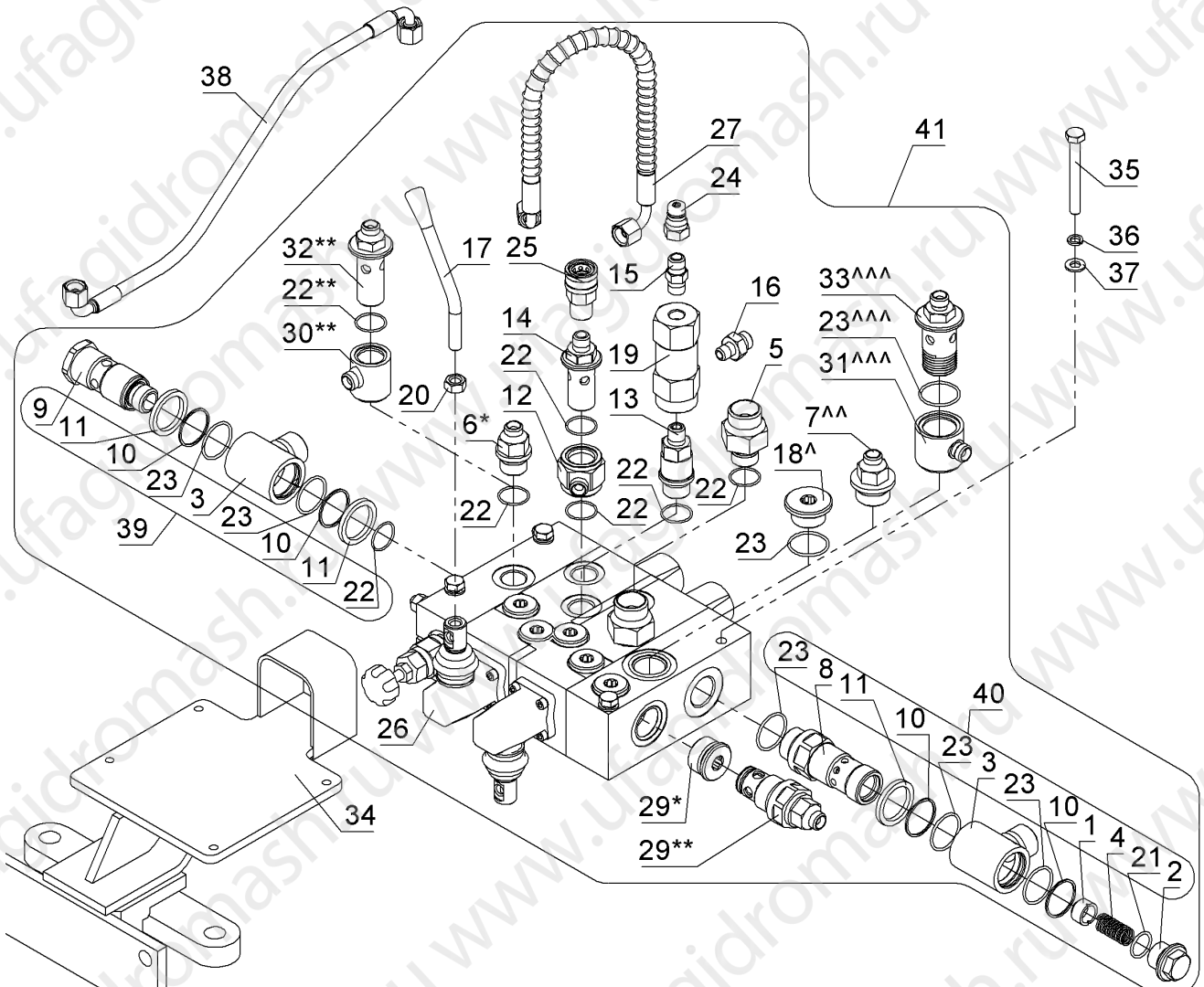
Модуль гидравлический

Поз.	Обозначение	Наименование	Кол.	Примечание
1	ГК.800.011	Клапан	1	
2	ГК.800.012	Пробка	1	
3	ГК.800.015	Угольник	2	
4	ГК.800.020	Пружина	1	
5	ГК.800.024	Штуцер	2	
6	ГК.800.025	Штуцер	1*	
7	ГК.800.026	Штуцер	1^	
8	ГК.800.027	Штуцер	1	
9	ГК.800.028	Штуцер	1	
10	ГК.800.029	Кольцо защитное	4	
11	ГК.800.030	Кольцо	3	
12	ГК.800.0031	Отвод под шланг манометра	1	
13	ГК18.800.041	Штуцер	2	
14	ГК32.109.006	Штуцер	1	
15	ГК40.800.016	Штуцер	1	
16	ГК40.800.026	Штуцер	1	
17	AL01/M12x200	Ручка	1	
18	ЗХТАР740210	Пробка G1"	1*	
19		Гидрозамок VUPSL38	1	
20		Гайка M12-G7.5.016 ГОСТ5915-70	2	

## ГК18.000.000РЭ

Поз.	Обозначение	Наименование	Кол.	Примечание
21		Кольцо 024-028-25-2-2 ГОСТ 9833-73	1	
22		Кольцо 028-031-19-2-2 ГОСТ 9833-73	8	
23		Кольцо 037-041-25-2-2 ГОСТ 9833-73	7	
24		БРС ниппель 3/8"	1	
25		БРС розетка 3/8"	1	
26	ГР22.000.000	Гидрораспределитель	1	
27	РВД6.18x1,5-2x90-01	Шланг Дуб	1	
28	ГК18.250.000	Клапан в сборе	1**	
29	ЗХТАР640250	Пробка М36x1,5	1*	
30	ГК.800.003	Угольник	1**	
31	ГК.800.004	Угольник	1^^^	
32	ГК32.109.008	Штуцер	1**	
33	ГК32.109.009	Штуцер	1^^^	
34	ГК18.545.100	Кронштейн	1	
35		Болт М10-6gx90.58.016 ГОСТ 7798-70	4	
36		Шайба 10 65Г 016 ГОСТ 6402-70	4	
37		Шайба 10.04.016 ГОСТ 11371-78	4	
38	РВД6.18x1,5-2x90-02	Шланг Дуб	1	
	РВД6.18x1,5-1x90-33	Шланг Дуб	1	устанавливается при комплектации гидроза- дежкой
39	ГК.801.000	Вертлюг в сборе	1	
40	ГК.802.000	Вертлюг в сборе (с клапаном)	1	
41	ГК15.810.000	Модуль гидравлический	1	

Рисунок 29  
Модуль гидравлический



\*-устанавливается при заказе с ручным стопорным устройством;

\*\*-устанавливается при заказе с гидравлическим стопорным устройством;

^-устанавливается при заказе с ручным стопорным устройством с совместной установкой гидромотора FM40.133, и гидромотора ГК20.000.610-01;

^^-устанавливается при заказе с ручным стопорным устройством с совместной установкой гидромоторами ГК20.000.610, ГК20.000.610-02 либо устанавливается при заказе с гидравлическим стопорным устройством с совместной установкой гидромотора FM40.133, гидромотора ГК20.000.610-01;

^^^устанавливается при заказе с гидравлическим стопорным устройством с совместной установкой гидромоторами ГК20.000.610, ГК20.000.610-02.



## 7.18. Гидрораспределитель ГР22.000.000

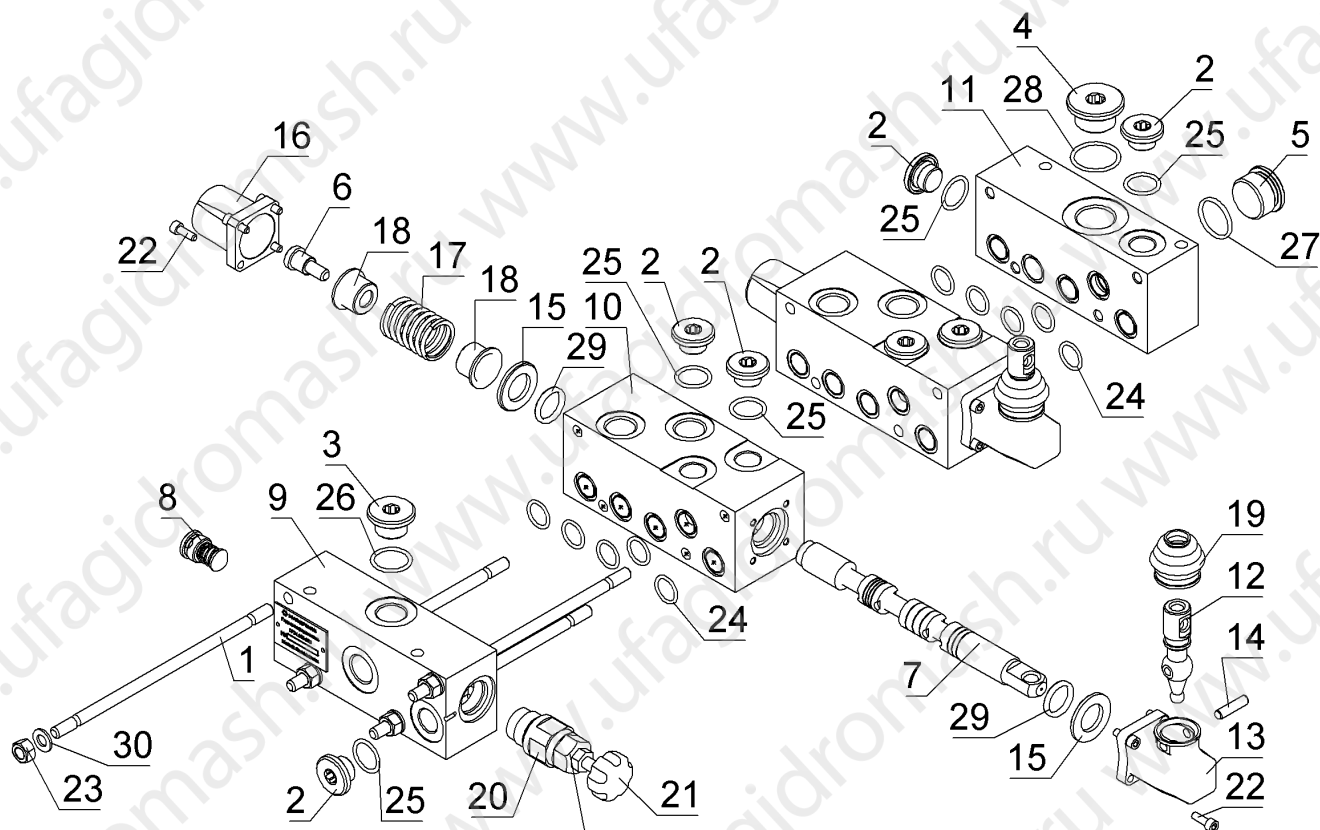
Перечень подборок и деталей см. Таблица 20, расположение элементов см. Рисунок 30.

Таблица 20

Гидрораспределитель ГР22.000.000

Поз.	Обозначение	Наименование	Кол.	Примечание
1	ГР20.000.001-01	Шпилька	1	
2	ГР20.000.002	Пробка	6	
3	ГР20.000.003	Пробка	1	
4	ГР20.000.004	Пробка	1	
5	ГР20.000.005	Пробка	1	
6	ГР20.000.014	Винт	2	
7	ГР20.000.101	Золотник	2	
8	ГР20.001.000	Обратный клапан	1	
9	ГР20.100.001	Корпус входной	1	
10	ГР20.200.001	Корпус золотниковый	2	
11	ГР20.300.001	Корпус золотниковый	1	
12	SD18/2-01	Рычаг	2	
13	SD18/2-02	Крышка	2	
14	SD18/2-03	Палец	2	
15	SD18/2-04	Шайба защитная	4	
16	SD18/2-05	Крышка 5V11120000	2	
17	SD18/2-06	Пружина	2	
18	SD18/2-07	Стакан	4	
19	SD18/2-09	Чехол	2	
20	XG-120	Клапан предохранительный VMP20	1	
21	XG-120.10	Барашек (Винт KG3-120.00)	1	
22		Винт М6х18-2А-21Н1 ГОСТ Р ИСО 4026	16	
23		Гайка М10 ГОСТ 5915-70-4	4	
24		Кольцо уплотнительное 20,62х2,65	15	
25		Кольцо 025-029-25-2-2 ГОСТ 9833-73	6	
26		Кольцо 029-033-25-2-2 ГОСТ 9833-73	1	
27		Кольцо 032-036-25-2-2 ГОСТ 9833-73	1	
28		Кольцо 038-042-25-2-2 ГОСТ 9833-73	1	
29		Кольцо 025-031-36-2-2 ГОСТ 9833-73	4	
30		Шайба 10 ГОСТ 11371-78	4	

Рисунок 30  
Гидрораспределитель ГР22.000.000



Момент затяжки клапана - 42 Н/м

Затяжка клапана за шестигранник не допускается

#### 7.19. Модуль гидравлический ГКЦ18.000.620-03

Перечень подборок и деталей см. Таблица 21, расположение элементов см. Рисунок 31

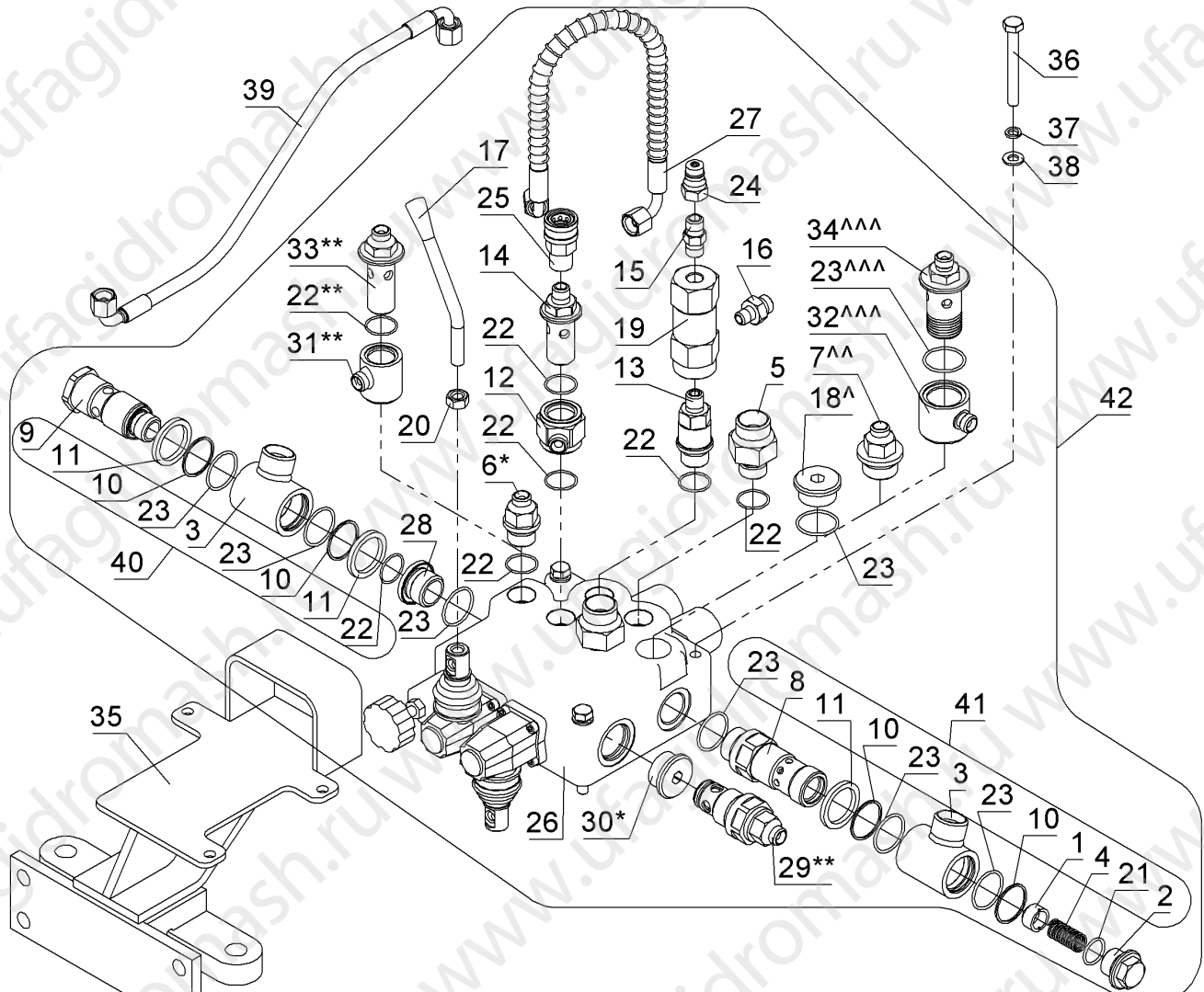
Таблица 21

Модуль гидравлический

Поз.	Обозначение	Наименование	Кол.	Примечание
1	ГК.800.011	Клапан	1	
2	ГК.800.012	Пробка	1	
3	ГК.800.015	Угольник	2	
4	ГК.800.020	Пружина	1	
5	ГК.800.024	Штуцер	2	
6	ГК.800.025	Штуцер	1*	
7	ГК.800.026	Штуцер	1^	
8	ГК.800.027	Штуцер	1	
9	ГК.800.028	Штуцер	1	
10	ГК.800.029	Кольцо защитное	4	
11	ГК.800.030	Кольцо	3	

Поз.	Обозначение	Наименование	Кол.	Примечание
12	ГК.800.0031	Отвод под шланг манометра	1	
13	ГК18.800.041	Штуцер	2	
14	ГК32.109.006	Штуцер	1	
15	ГК40.800.016	Штуцер	1	
16	ГК40.800.026	Штуцер	1	
17	AL01/M12x200	Ручка	1	
18	ЗХТАР740210	Пробка G1"	1*	
19		Гидрозамок VUPSL38	1	
20		Гайка M12-G7.5.016 ГОСТ5915-70	2	
21		Кольцо 024-028-25-2-2 ГОСТ 9833-73	1	
22		Кольцо 028-031-19-2-2 ГОСТ 9833-73	8	
23		Кольцо 037-041-25-2-2 ГОСТ 9833-73	8	
24		БРС ниппель 3/8"	1	
25		БРС розетка 3/8"	1	
26	GMS 16020022 370/22	Гидрораспределитель	1	
27	РВД6.18x1,5-2x90-01	Шланг Дуб	1	
28	SD18/2- 5КС1723000.02Р	Футорка	1	
29	ГК18.250.000	Клапан в сборе	1**	
30	ЗХТАР640250	Пробка М36x1,5	1*	
31	ГК.800.003	Угольник	1**	
32	ГК.800.004	Угольник	1^^^	
33	ГК32.109.008	Штуцер	1**	
34	ГК32.109.009	Штуцер	1^^^	
35	ГК18.545.000	Кронштейн	1	
36		Болт М10-6gx90.58.016 ГОСТ 7798-70	4	
37		Шайба 10 65Г 016 ГОСТ 6402-70	4	
38		Шайба 10.04.016 ГОСТ 11371-78	4	
39	РВД6.18x1,5-2x90-02	Шланг Дуб	1	
	РВД6.18x1,5-1x90-33	Шланг Дуб	1	устанавливается при комплектации гидрозадежкой
40	ГК.801.000	Вертлюг в сборе	1	
41	ГК.802.000	Вертлюг в сборе (с клапаном)	1	
42	ГК15.810.000	Модуль гидравлический	1	

Рисунок 31  
Модуль гидравлический



\*-устанавливается при заказе с ручным стопорным устройством;

\*\*-устанавливается при заказе с гидравлическим стопорным устройством;

^-устанавливается при заказе с ручным стопорным устройством с совместной установкой гидромотора FM40.133, и гидромотора ГК20.000.610-01;

^^-устанавливается при заказе с ручным стопорным устройством с совместной установкой гидромоторами ГК20.000.610, ГК20.000.610-02, либо устанавливается при заказе с гидравлическим стопорным устройством с совместной установкой гидромотора FM40.133, гидромотора ГК20.000.610-01;

^^^-устанавливается при заказе с гидравлическим стопорным устройством с совместной установкой гидромоторами ГК20.000.610, ГК20.000.610-02.

## 7.20. Быстроразъемное соединение БР.00.000 и БР.00.000-01

Перечень подборок и деталей см. Таблица 22, расположение элементов см. Рисунок 32 и Рисунок 33.

Таблица 22  
Быстроразъемное соединение

Поз.	Обозначение	Наименование	Кол.	Примечание
	БР.00.000	Быстроразъемное соединение		
1	БРС.01.000	Муфта	1	
2	БРС.02.000-01	Ниппель	1	
	БР.00.000-01	Быстроразъемное соединение		
1	БРС.01.000-01	Муфта	1	
2	БРС.02.000	Ниппель	1	

Рисунок 32

Быстроразъемное соединение  
БР.00.000

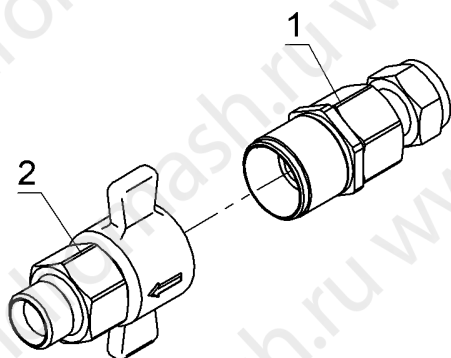
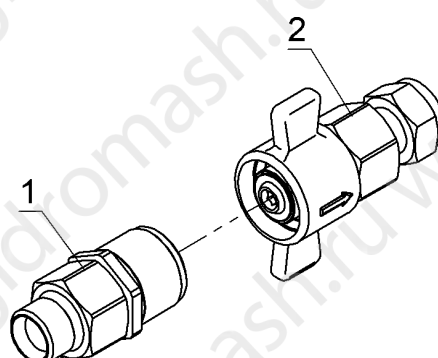


Рисунок 33

Быстроразъемное соединение  
БР.00.000-01



## 7.21. Быстроразъемное соединение БРК.00.000 и БРК.00.000-01

Перечень подборок и деталей см. Таблица 23, расположение элементов см. Рисунок 34 и Рисунок 35.

Таблица 23  
Быстроразъемное соединение

Поз.	Обозначение	Наименование	Кол.	Примечание
	БРК.00.000	Быстроразъемное соединение		
1	KZE-BB-08PF NPT1	Гидравлическая муфта	1	
2	KZE-BB-08SF NPT1	Гидравлическая муфта	1	

Поз.	Обозначение	Наименование	Кол.	Примечание
3	БРС.10.100	Переходник	1	
4	БРС.100.001	Переходник	1	
	БРК.00.000-01	Быстроразъемное соединение		
1	KZE-BB-08PF NPT1	Гидравлическая муфта	1	
2	KZE-BB-08SF NPT1	Гидравлическая муфта	1	
3	БРС.10.100	Переходник	1	
4	БРС.100.001	Переходник	1	

Рисунок 34

Быстроразъемное соединение

БРК.00.000

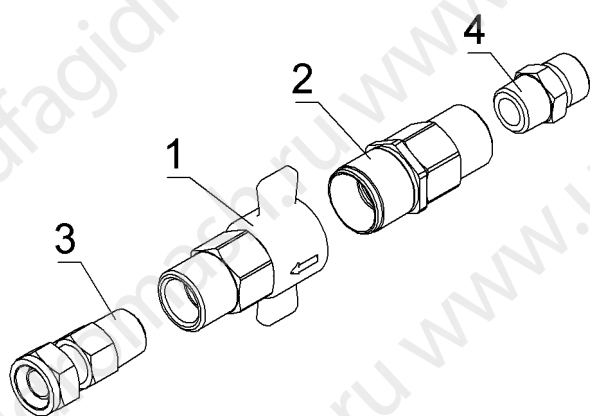
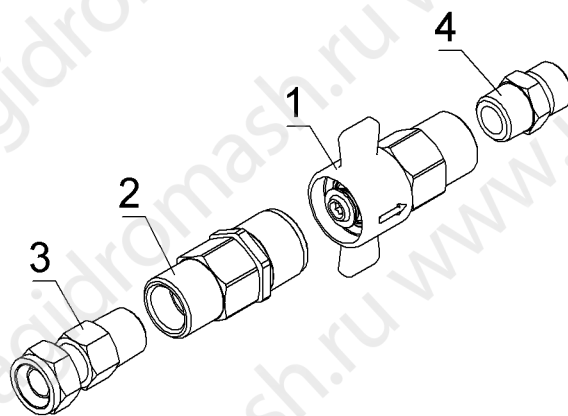


Рисунок 35

Быстроразъемное соединение

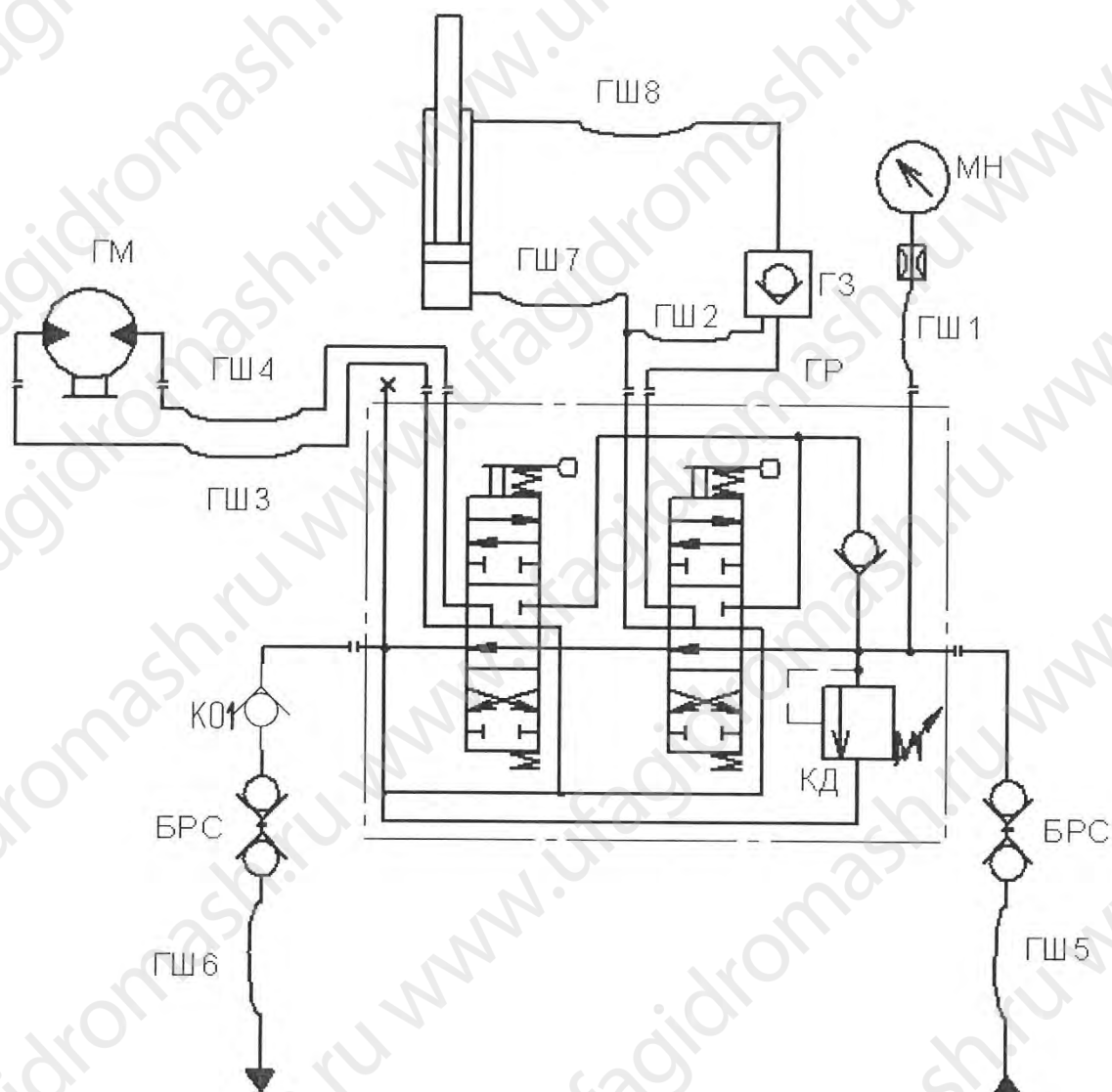
БРК.00.000-01



## ПРИЛОЖЕНИЕ А

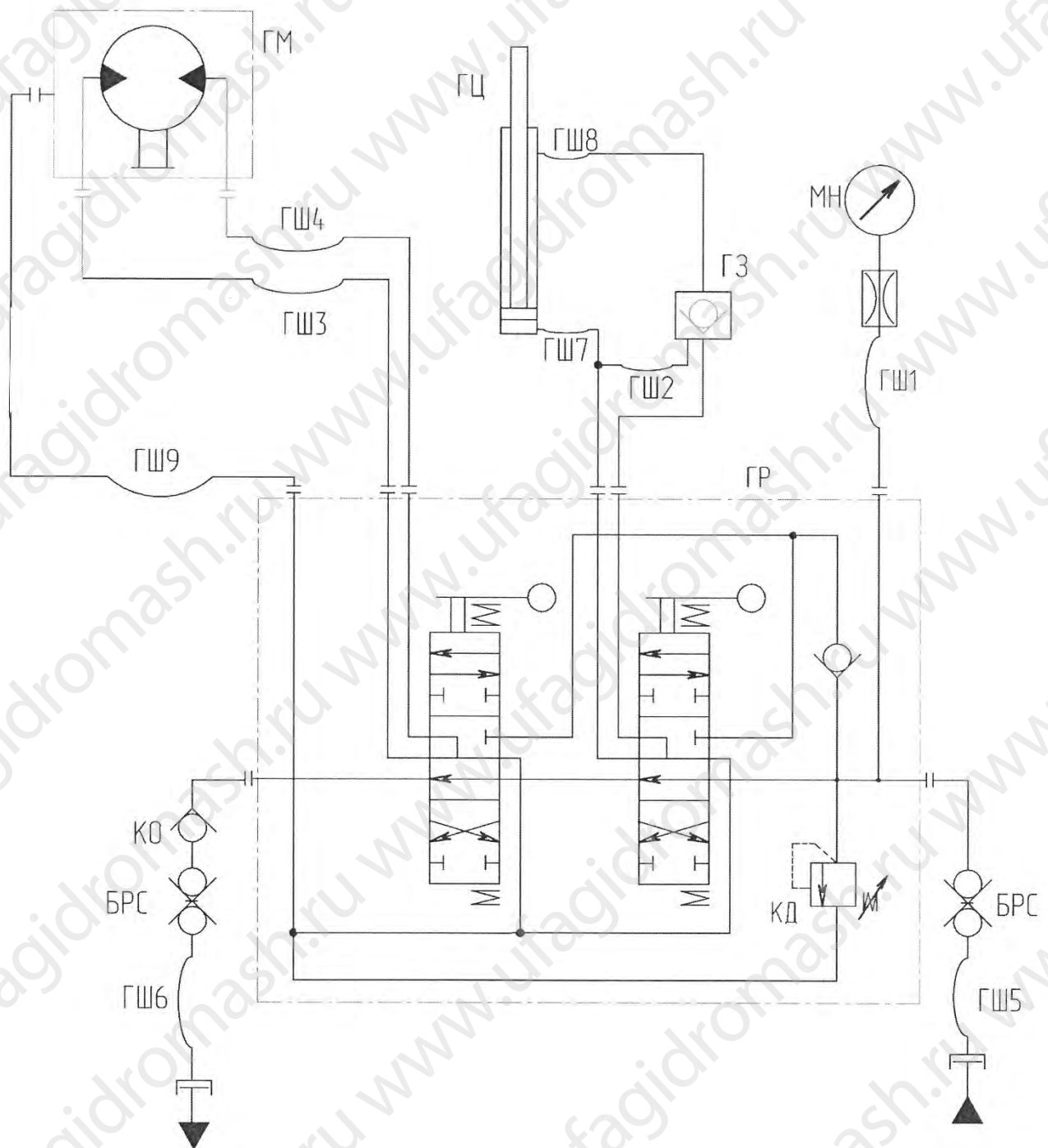
(справочное)

СХЕМА ГИДРАВЛИЧЕСКАЯ ПРИНЦИПИАЛЬНАЯ С ГИДРОМОТОРОМ FM40.133 и ГИДРОМОТОРОМ ГМ40.133.000



Поз.	Наименование	Кол.
ГЗ	Гидрозамок VUPSL38	1
ГМ	Гидромотор	1
ГР	Гидрораспределитель	1
ГШ1	Шланг Ду6 РВД6.18x1,5-2x90-02	1
ГШ2	Шланг Ду6 РВД6.18x1,5-01	1
ГШ3, ГШ4	Шланг Ду25 РВД25.33x2	2
ГШ5, ГШ6	Шланг Ду25 РВД25.33x1,5	2
ГШ7	Шланг Ду6 РВД6.18x1,5-1x90-01	1
ГШ8	Шланг Ду6 РВД6.18x1,5-1x90-03	1
КО1	Клапан обратный	1
КД	Клапан давления	1
МН	Манометр ДМ8008В-ВУ-250 ТУ31-00225590-016	1

ПРИЛОЖЕНИЕ Б (справочное)  
 СХЕМА ГИДРАВЛИЧЕСКАЯ ПРИНЦИПИАЛЬНАЯ С ГИДРОМОТОРАМИ ГМ40.133.000-01,  
 GM40133UF435



Поз.	Наименование	Кол.
ГЗ	Гидрозамок VUPSL38	1
ГМ	Гидромотор	1
ГР	Гидрораспределитель	1
ГШ1	Шланг Ду6 РВД6.18x1,5-2x90-02	1
ГШ2	Шланг Ду6 РВД6.18x1,5-01	1
ГШ3, ГШ4	Шланг Ду25 РВД25.33x2	2



ГШ5, ГШ6	Шланг Ду25 РВД25.33х1,5	2
ГШ7	Шланг Ду6 РВД6.18х1,5-1х90-01	1
ГШ8	Шланг Ду6 РВД6.18х1,5-1х90-03	1
ГШ9	Шланг Ду6 РВД6.18х1,5-1х90-33	1
КО	Клапан обратный	1
МН	Манометр ДМ8008В-ВУ-250 ТУ31-00225590-016	1

ПРИЛОЖЕНИЕ В  
(справочное)  
РЕКОМЕНДУЕМЫЕ МАСЛА И ИХ ЗАМЕНИТЕЛИ

Марка масла		Номер стандарта или ТУ	Вязкость при 50 °С, мм <sup>2</sup> /с (сСт)	Температура застывания не выше, °С	Температурные пределы измерения, °С			
Основная	Заменитель				при длительной работе		при кратковременной работе	
					нижний	верхний	нижний	верхний
ВМГЗ	АУ	ТУ 38.101479	10...11	-60	-40	+60	-53	+65
		ТУ 38.1011232	12...14	-45	-15	+60	-30	+70
МГЕ-46В	И-30А	ТУ 38.001347	28...30	-35	-5	+70	-15	+75
		ГОСТ 20799	27...33	-15	0	+70	-15	+75
ТСЗп-8		ТУ 38.1011280	28	-50	-40	+90	-40	+110

## РЕКОМЕНДУЕМЫЕ СМАЗОЧНЫЕ МАТЕРИАЛЫ

Марка смазки		Номер стандарта или ТУ	Пенетрация при 25°С, мм <sup>-0,1</sup>	Температура застывания, °С	Диапазон рабочих температур, °С	
Основная	Заменитель				минимум	максимум
Пластичные смазки						
TOTAL MULTIS COMPLEX SHD 32	-	DIN51818	265-295	-27	-50	+160
-	ЛИТОЛ-24	ГОСТ 21150-87	220-250	-15	-40	+120
Масло в коробке передач						
SAE 75W-140	-	ГОСТ 23652-79	-	-45	-45	+50

ПРИЛОЖЕНИЕ Г  
ПЕРЕЧЕНЬ ЧЕЛЮСТЕЙ И ПЛАШЕК

Наружный диаметр труб	Обозначение	Наименование	Кол.	Вес, кг
Ø60 мм (2 3/8")	<b>55750-100</b>	<b>Челюсть в сборе 2 3/8"</b>	<b>1</b>	
	55750-01	Челюсть 2 3/8"	1	
	45.293А	Плашка 2 3/8"	1	
	992012-72	Шпилька вальцовая	2	
	<b>55775-100</b>	<b>Челюсть неподвижная в сборе 2 3/8"</b>	<b>1</b>	
	55775-01	Челюсть неподвижная 2 3/8"	1	
	45.293А	Плашка 2 3/8"	2	
	992012-72	Шпилька вальцовая	4	
Ø73 мм (2 7/8")	<b>55751-100</b>	<b>Челюсть в сборе 2 7/8"</b>	<b>1</b>	
	55751-01	Челюсть 2 7/8"	1	
	45.293В	Плашка 2 7/8"	1	
	992012-72	Шпилька вальцовая	2	
	<b>55776-100</b>	<b>Челюсть неподвижная в сборе 2 7/8"</b>	<b>1</b>	
	55776-01	Челюсть неподвижная 2 7/8"	1	
	45.293В	Плашка 2 7/8"	2	
	992012-72	Шпилька вальцовая	4	
Ø89 мм (3 1/2")	<b>55752-100</b>	<b>Челюсть в сборе 3 1/2"</b>	<b>1</b>	
	55752-01	Челюсть 3 1/2"	1	
	45293С	Плашка 3 1/2"-4"	1	
	992012-72	Шпилька вальцовая	2	
	<b>55777-100</b>	<b>Челюсть неподвижная в сборе 3 1/2"</b>	<b>1</b>	
	55777-01	Челюсть неподвижная 3 1/2"	1	
	45293С	Плашка 3 1/2"-4"	2	
	992012-72	Шпилька вальцовая	4	
Ø95 мм (3 3/4")	<b>55754-100</b>	<b>Челюсть в сборе 3 3/4"</b>	<b>1</b>	
	55754-01	Челюсть 3 3/4"	1	
	45294-20	Плашка	1	
		Винт М6-6gx10.88.016 ГОСТ 11738-84	1	
	<b>55781-100</b>	<b>Челюсть неподвижная в сборе 3 3/4"</b>	<b>1</b>	
	55781-01	Челюсть неподвижная 3 3/4"	1	
	45293С	Плашка 3 1/2"-4"	2	
	992012-72	Шпилька вальцовая	4	
Ø102 мм (4")	<b>55756-100</b>	<b>Челюсть в сборе 4"</b>	<b>1</b>	
	55756-01	Челюсть 4"	1	
	45293С	Плашка 3 1/2"-4"	1	
	992012-72	Шпилька вальцовая	2	
	<b>55783-100</b>	<b>Челюсть неподвижная в сборе 4"</b>	<b>1</b>	
	55783-01	Челюсть неподвижная 4"	1	
	45293С	Плашка 3 1/2"-4"	2	
	992012-72	Шпилька вальцовая	4	
Ø105-108 мм (4 1/8"-4 1/4")	<b>55758-100</b>	<b>Челюсть в сборе 4 1/8"-4 1/4"</b>	<b>1</b>	
	55758-01	Челюсть 4 1/8"-4 1/4"	1	
	45294-20	Плашка	1	
		Винт М6-6gx10.88.016 ГОСТ 11738-84	1	
	<b>55784-100</b>	<b>Челюсть неподвижная в сборе 4 1/8"-4 1/4"</b>	<b>1</b>	
	55874-01	Челюсть неподвижная 4 1/8"-4 1/4"	1	
	45293С	Плашка 3 1/2"-4"	2	
	992012-72	Шпилька вальцовая	4	
Ø114 мм (4 1/2")	<b>55760-100</b>	<b>Челюсть в сборе 4 1/2"</b>	<b>1</b>	
	55760-01	Челюсть 4 1/2"	1	
	45294-20	Плашка	1	
		Винт М6-6gx10.88.016 ГОСТ 11738-84	1	
	<b>55785-100</b>	<b>Челюсть неподвижная в сборе 4 1/2"</b>	<b>1</b>	
	55785-01	Челюсть неподвижная 4 1/2"	1	
	45293С	Плашка 3 1/2"-4"	2	
	992012-72	Шпилька вальцовая	4	

**ГК18.000.000РЭ**

Наружный диаметр труб	Обозначение	Наименование	Кол.	Вес, кг
Ø121 мм (4 3/4")	<b>55762-100</b>	<b>Челюсть в сборе 4 3/4"</b>	<b>1</b>	
	55762-01	Челюсть 4 3/4"	1	
	45294-20	Плашка	1	
		Винт М6-6х10.88.016 ГОСТ 11738-84	1	
	<b>55787-100</b>	<b>Челюсть неподвижная в сборе 4 3/4"</b>	<b>1</b>	
	55787-01	Челюсть неподвижная 4 3/4"	1	
	45294-20	Плашка	2	
	992012-72	Шпилька вальцовая	4	
	Ø127 мм (5")	<b>55764-100</b>	<b>Челюсть в сборе 5"</b>	<b>1</b>
55764-01		Челюсть 5"	1	
45294-20		Плашка	1	
		Винт М6-6х10.88.016 ГОСТ 11738-84	1	
<b>55789-100</b>		<b>Челюсть неподвижная в сборе 5"</b>	<b>1</b>	
55789-01		Челюсть неподвижная 5"	1	
45293С		Плашка 3 1/2"-4"	2	
992012-72		Шпилька вальцовая	4	
Ø140 мм (5 1/2")		<b>55766-100</b>	<b>Челюсть в сборе 5 1/2"</b>	<b>1</b>
	55766-01	Челюсть 5 1/2"	1	
	45294-20	Плашка	1	
		Винт М6-6х10.88.016 ГОСТ 11738-84	1	
	<b>55791-100</b>	<b>Челюсть неподвижная в сборе 5 1/2"</b>	<b>1</b>	
	55791-01	Челюсть неподвижная 5 1/2"	1	
	45293С	Плашка 3 1/2"-4"	2	
	992012-72	Шпилька вальцовая	4	

ПРИЛОЖЕНИЕ Д  
УСТРОЙСТВО ГИДРАВЛИЧЕСКОЕ СТОПОРНОЕ  
(возможны изменения)

1. ИСПОЛЬЗОВАНИЕ ПО НАЗНАЧЕНИЮ

1.1. Применение изделия.

Гидравлическое стопорное устройство ГК18.200.000 (далее задержка) применяется в составе ключа ГКШ-1800 для компенсации реактивного момента на ключе и предотвращения возможного вращения колонны труб в скважине при свинчивании и развинчивании.

Для использования задержки при развинчивании и свинчивании необходимо:

- установить на гидроключ передние и задние опоры задержки;
- установить задержку на опоры при помощи пружины задней в сборе поз.5, пружины в сборе поз.10 и осей в сборе поз.6 и поз.7. Установить предохранительные шплинты поз.3 (см.Рисунок 36);
- установить гидромодуль задержки поз.2 и присоединить рукава высокого давления;
- завести гидроключ с задержкой на трубу. Привод задержки осуществляется гидравлически. Управляя рычагом на гидромодуле поз.2 (см.Рисунок 36). Таким образом, осуществляется захват или освобождение трубы.

Высота расположения задержки может меняться при помощи штифтов в передних и задней опорах, устанавливаемых в необходимые отверстия. **Рекомендуемая схема расположения задержки см. ПРИЛОЖЕНИЕ И.**

1.2. Замена челюстей

- выставить устройство стопорное в открытое положение (гидроцилиндр задвинут);
- вынуть шпильки с осей челюсти задержки;
- снять челюсти поз. 2 (см. Рисунок 37);
- установить челюсти другого типа размера в обратном порядке.

2. Устройство гидравлическое стопорное в сборе ГК18.200.000

Перечень подборок и деталей см. Таблица 24, расположение элементов см. Рисунок 36.

Таблица 24

Устройство гидравлическое стопорное в сборе ГК18.200.000

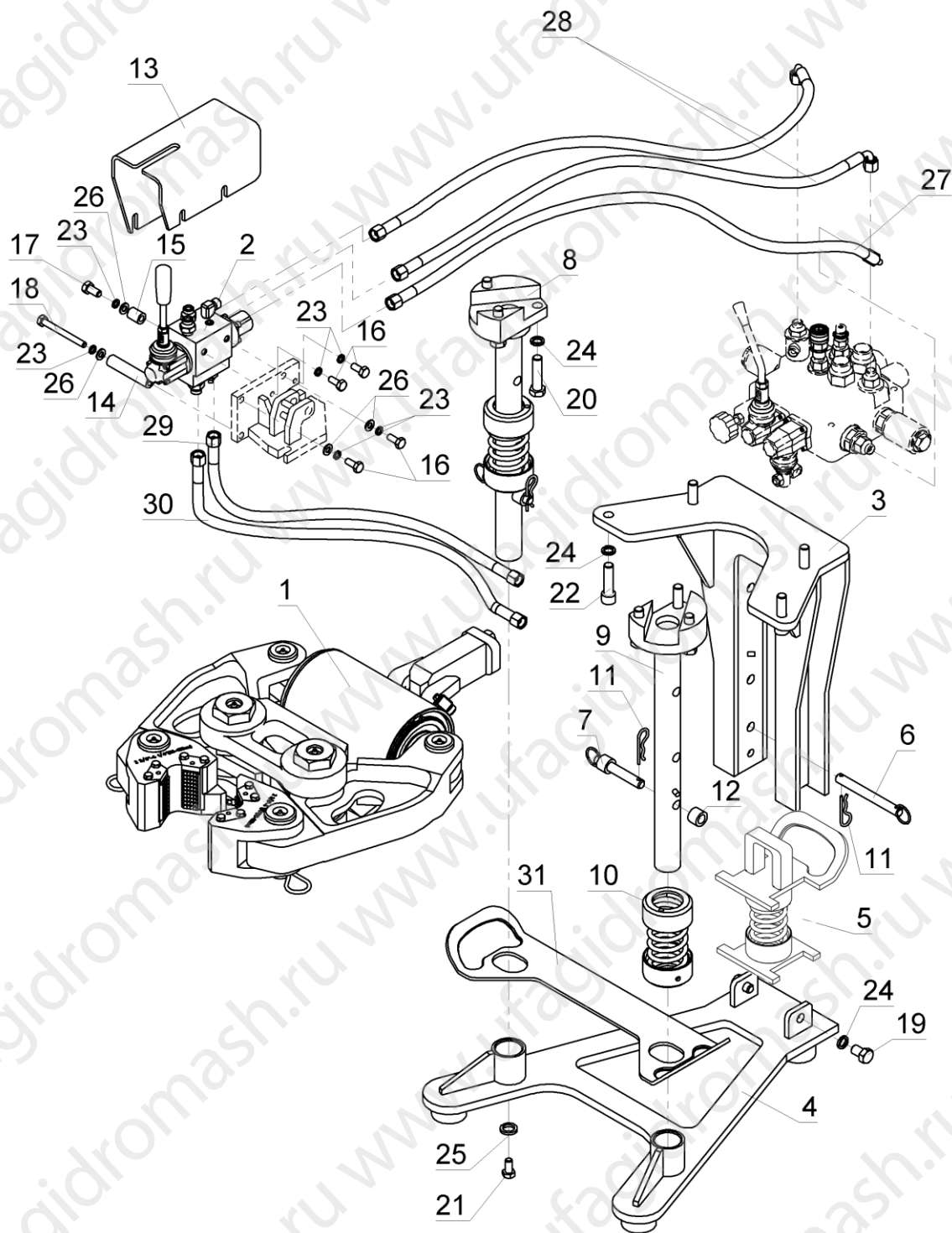
Поз.	Обозначение	Наименование	Кол.	Примеч.
1	ГК18.210.000	Устройство стопорное гидравлическое	1	
2	ГК18.240.000	Модуль гидравлический стопорного устройства	1	
3	ГК18.220.100	Опора задняя	1	
4	ГК18.220.200	Основание в сборе	1	
5	ГК18.220.300	Пружина задняя в сборе	1	
6	ГК18.220.400	Ось в сборе	1	
7	ГК18.220.400-01	Ось в сборе	2	
8	ГК18.230.100	Опора передняя	1	
9	ГК18.230.100-01	Опора передняя	1	

## ГК18.000.000РЭ

Поз.	Обозначение	Наименование	Кол.	Примеч.
10	ГК18.230.200	Пружина в сборе	2	
11	ГК.622.359	Шплинт	3	
12	ГК18.230.001	Втулка	2	
13	ГК18.240.001	Кожух	1	
14	ГК18.240.002	Втулка	1	
15	ГК18.240.002-01	Втулка	1	
16		Болт М10х25.58.016 ГОСТ7798-70	4	
17		Болт М10х45.58.016 ГОСТ7798-70	1	
18		Болт М10х120.58.016 ГОСТ7798-70	1	
19		Болт М16х25.58.016 ГОСТ7798-70	2	
20		Болт М16х65.58.016 ГОСТ7798-70	6	
21		Болт М20х35.58.016 ГОСТ7798-70	2	
22		Винт М16-6gx60.109.40X.016 ГОСТ 11738-84	4	
23		Шайба 10.65Г.016 ГОСТ6402-70	6	
24		Шайба 16.65Г.016 ГОСТ6402-70	12	
25		Шайба 20.65Г.016 ГОСТ6402-70	2	
26		Шайба 10.04.016 ГОСТ11371-78	4	
27	РВД6.18х1,5-1х90-05	Шланг Ду6	1	
28	РВД10.18х1,5-2х90	Шланг Ду10	2	
29	РВД10.18х1,5-1х90-01	Шланг Ду10	1	
30	РВД10.18х1,5-1х90-02	Шланг Ду10	1	
31	ГК18.210.008	Перекладина	1	
		Спираль защитная пластиковая 44-65 черн.(0,7м)	1	На РВД

Рисунок 36

Устройство гидравлическое стопорное в сборе ГК18.200.000



## 3. Устройство гидравлическое стопорное ГК18.210.000

Перечень подборок и деталей см. Таблица 25, расположение элементов см. Рисунок 37.

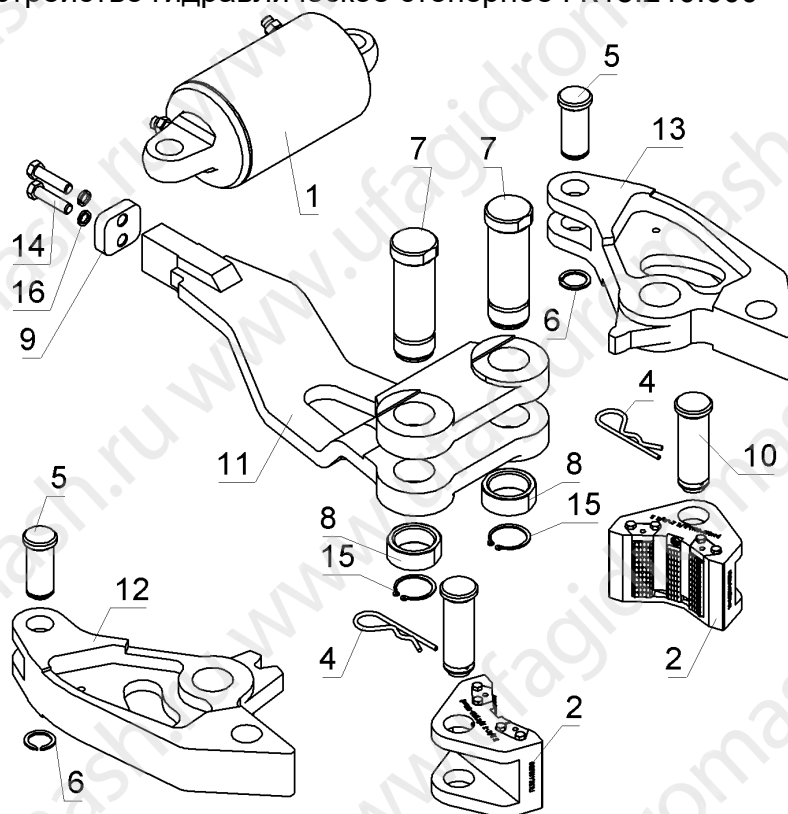
Таблица 25

## Устройство гидравлическое стопорное ГК18.210.000

Поз.	Обозначение	Наименование	Кол.	Примечание
1	ГК18.210.200	Гидроцилиндр	1	
2	ГК18.210.510	Челюсть в сборе	2	
3				
4	992047-14	Шпилька	2	
5	ГК18.210.003	Ось гидроцилиндра	2	
6	ГК18.210.005	Кольцо	2	
7	ГК32.410.106	Болт	2	
8	ГК18.210.107	Гайка	2	
9	ГК32.210.007	Упор	1	
10	ГК18.210.002	Ось челюсти	2	
11	ГК18.210.110	Корпус	1	
12	ГК18.210.300	Рычаг	1	
13	ГК18.210.300-01	Рычаг	1	
14		Болт М16х50.58.016 ГОСТ7798-70	2	
15		Кольцо А56 ГОСТ 13942-86	2	
16		Шайба 16.65Г.016 ГОСТ6402-70	2	

Рисунок 37

## Устройство гидравлическое стопорное ГК18.210.000





## 4. Гидроцилиндр ГК18.210.200

Перечень подборок и деталей см. Таблица 26, расположение элементов см. Рисунок 38.

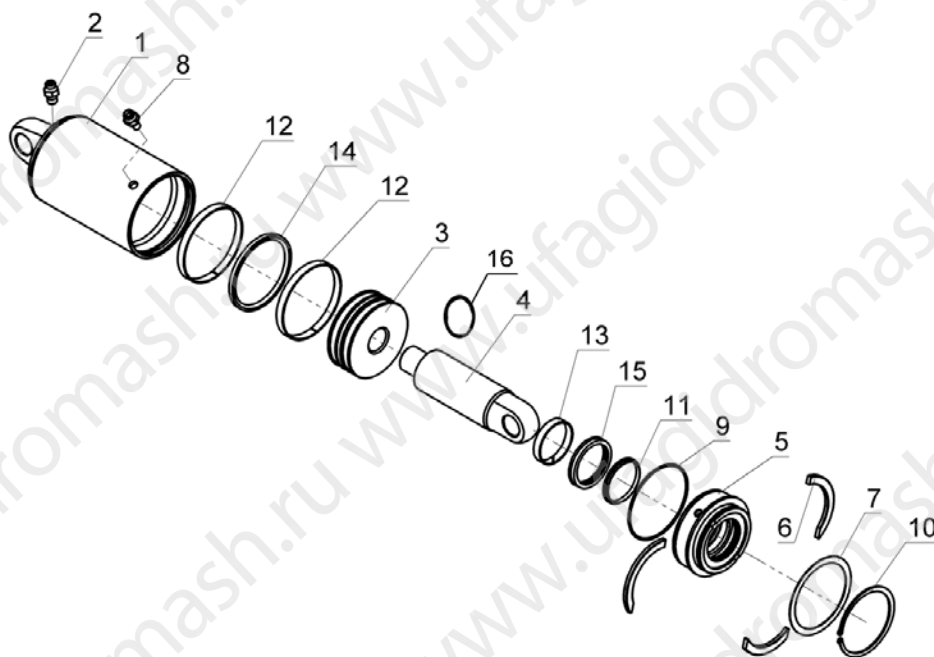
Таблица 26

Гидроцилиндр ГК18.210.200

Поз.	Обозначение	Наименование	Кол.	Примечание
1	ГК18.210.210	Корпус	1	
2	ГК40.800.024	Штуцер	1	
3	ГК18.210.201	Поршень	1	
4	ГК18.210.202	Шток	1	
5	ГК18.210.203	Крышка передняя	1	
6	ГК18.210.206	Кольцо секторное	1	
7	ГК18.210.207	Прокладка	1	
8	ГК18.210.208	Штуцер	1	
9		Кольцо 145-150-36-2-2ГОСТ9833-73	1	
10		Кольцо А130 ГОСТ 13942-86	1	
11		Грязесъемник WR-080/8С	1	
12		Направляющая G1-145-150-15	2	
13		Направляющая G2-080-085-15	1	
14		Уплотнение Р40-150-1	1	
15		Уплотнение UR-080-095-13	1	
16		Кольцо 042-050-46-2-2ГОСТ9833-73	1	
17		Винт М6-6gx6.45Н.40Х05 ГОСТ 8878-93	1	Не показан на рис.

Рисунок 38

Гидроцилиндр ГК18.210.200



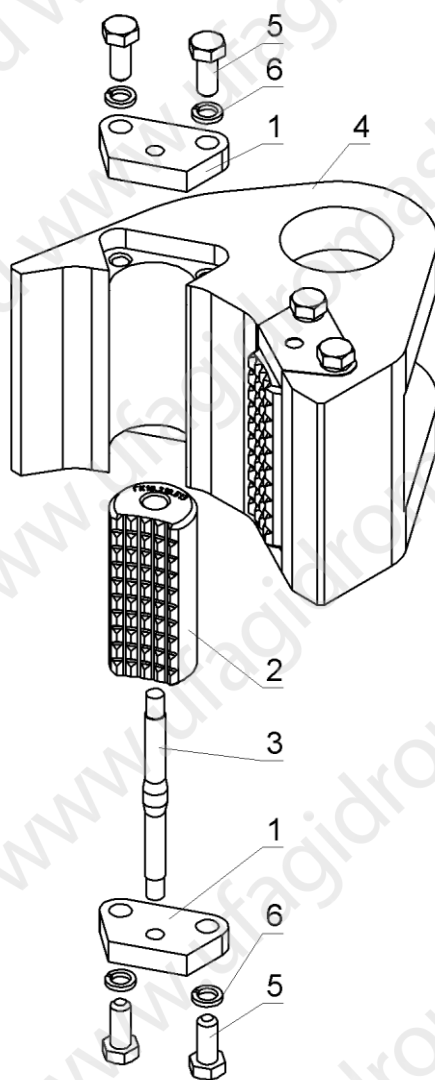
5. Челюсти в сборе на устройство гидравлическое стопорное.

Перечень подборок и деталей см. Таблица 27, расположение элементов см. Рисунок 39.

Таблица 27  
Челюсти в сборе

Поз.	Обозначение	Наименование	Кол.	Примечание
	ГК18.210.510	Челюсть 2 3/8"-4 1/4" (60-108мм)		
1	ГК18.210.512	Крышка	4	
2	ГК18.210.513	Плашка	2	
3	ГК18.210.514	Ось	2	
4	ГК18.210.511	Челюсть 2 3/8"-4 1/4" (60-108мм)	1	
5		Болт М8х20.58.016 ГОСТ7798-70	8	
6		Шайба 8.65Г.016 ГОСТ6402-70	8	
	ГК18.210.530	Челюсть 4 1/4"-6 1/4" (108-159мм)		
1	ГК18.210.512	Крышка	4	
2	ГК18.210.513	Плашка	2	
3	ГК18.210.514	Ось	2	
4	ГК18.210.531	Челюсть 4 1/4"-6 1/4" (108-159мм)	1	
5		Болт М8х20.58.016 ГОСТ7798-70	8	
6		Шайба 8.65Г.016 ГОСТ6402-70	8	

Рисунок 39  
Челюсти в сборе



## 6. Модуль гидравлический стопорного устройства ГК18.240.000

Перечень подборок и деталей см. Таблица 28, расположение элементов см.Рисунок

40.

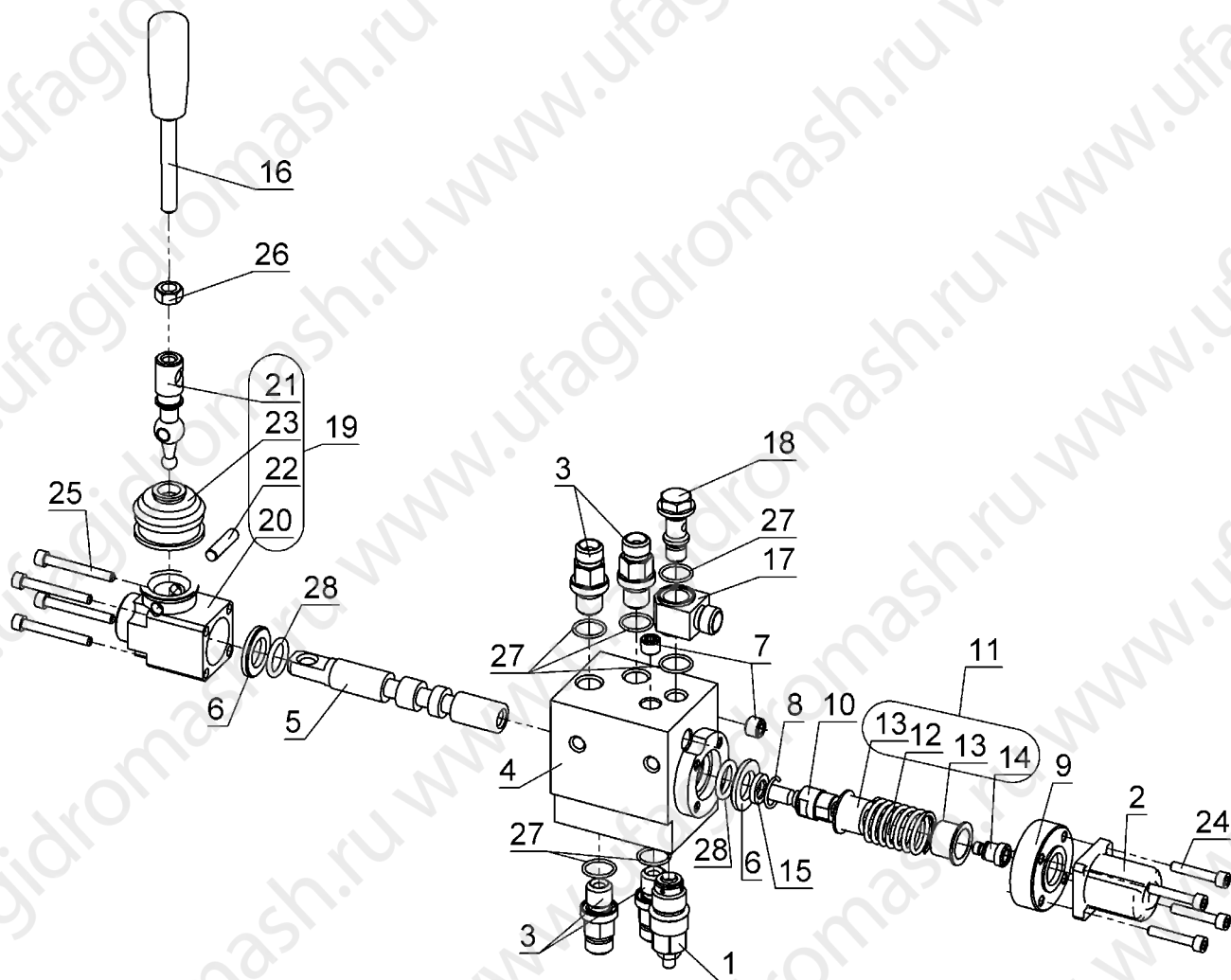
Таблица 28

Модуль гидравлический стопорного устройства ГК18.240.000

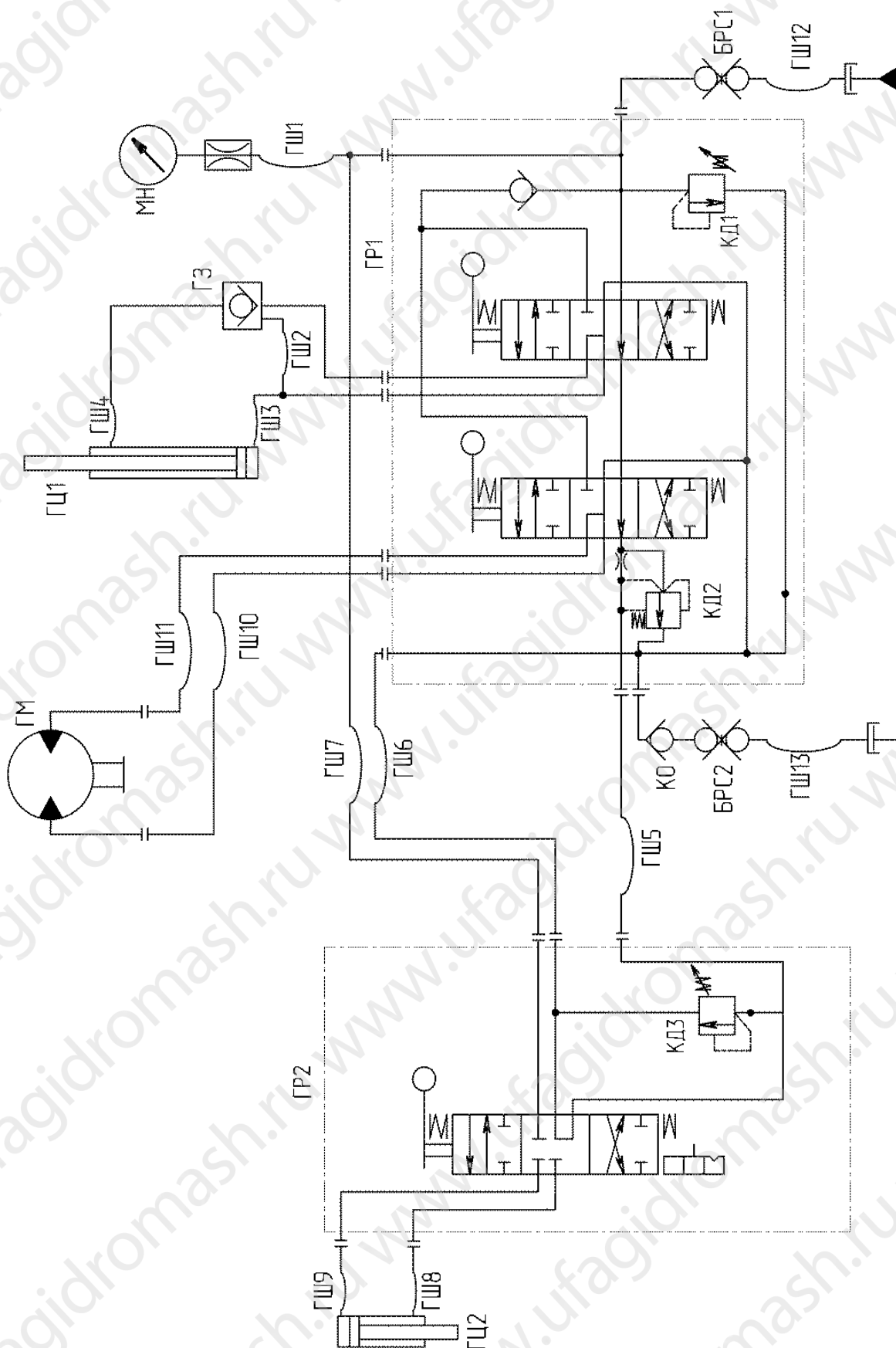
Поз.	Обозначение	Наименование	Кол.	Примечание
1	ГК18.243.000	Клапан	1	
2	5V08110000	Крышка	1	
3	ГК18.210.251	Штуцер	4	
4	ГК18.240.201	Корпус	1	
5	ГК18.240.202	Шток	1	
6	ГК18.240.203	Шайба защитная	2	
7	ГК18.240.204	Пробка	2	
8	ГК18.240.206	Кольцо пружинное	1	
9	ГК18.240.207	Вставка	1	
10	ГК18.240.209	Ось	1	
11	ГК18.240.210	Пружина в сборе	1	
12	ГК18.240.211	Пружина	1	
13	ГК18.240.212	Стакан	2	
14	ГК18.240.213	Винт-ось	1	
15	ГК18.240.214	Шайба	1	
16	ГК18.240.216	Рукоятка в сборе	1	
17	ГК18.240.217	Угольник	1	
18	ГК18.240.218	Штуцер	1	
19		Крышка 5LTV110000	1	
20	ГК18.240.219	Крышка SD14-01	1	
21	ГК18.240.220	Рычаг SD14-02	1	
22	SD14-03	Палец	1	
23	SD14-04	Чехол	1	
24		Винт М6-6gx35.88 ГОСТ11738-84	4	
25		Винт М6-6gx50.88 ГОСТ11738-84	4	
26		Гайка М10-G7.5.016 ГОСТ5915-70	1	
27		Кольцо 019-022-19-2-2 ГОСТ 9833-73	6	
28		Кольцо 020-026-36-2-2 ГОСТ 9833-73	2	

Рисунок 40

Модуль гидравлический стопорного устройства ГК18.240.000

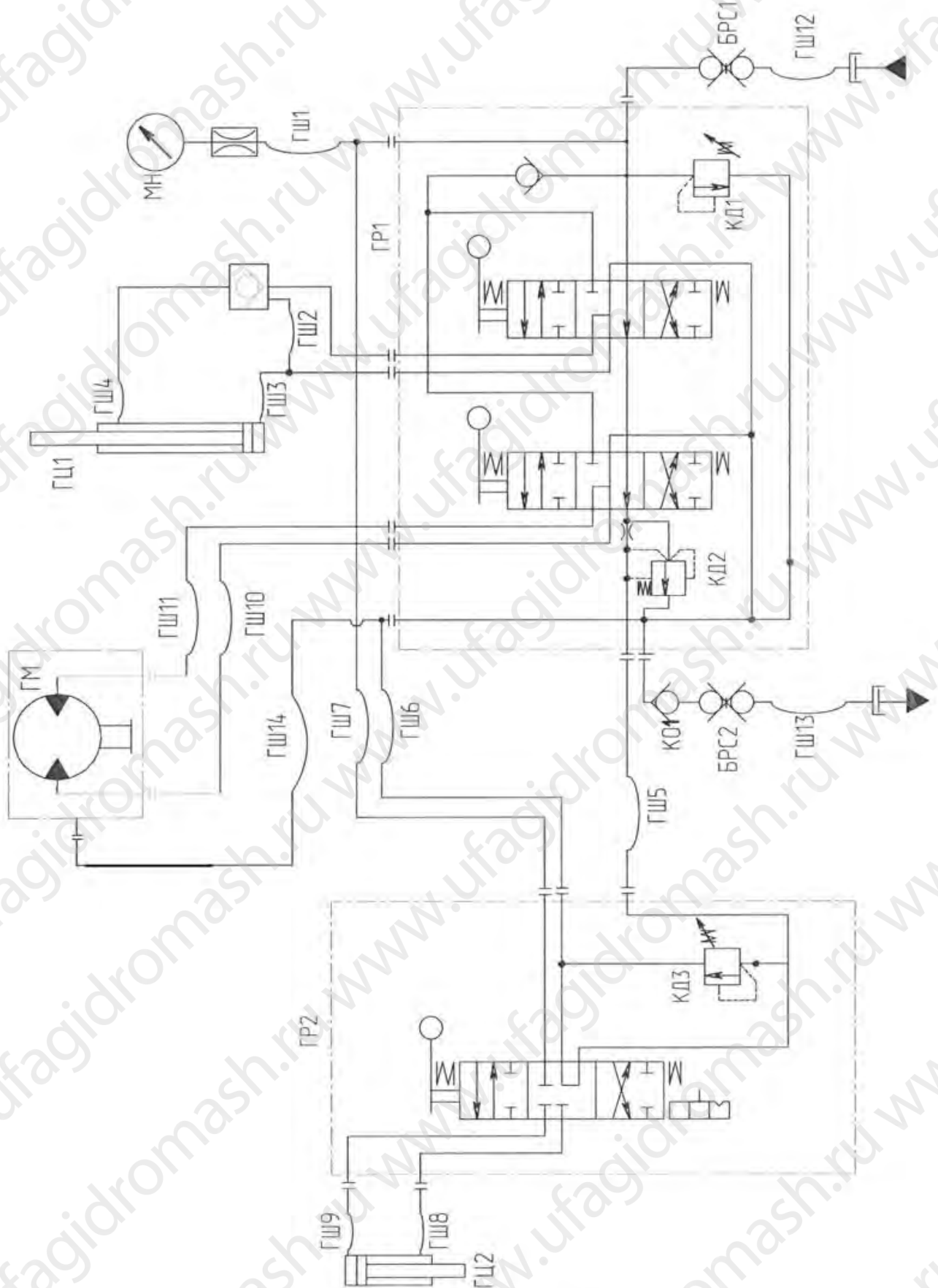


7. Схема гидравлическая принципиальная с устройством гидравлическим стопорным и с гидромотором FM40.133 и гидромотором ГМ40.133.000.



Поз.	Наименование	Кол.
БРС1	Быстроразъемное соединение	1
БРС2	Быстроразъемное соединение	1
ГЗ	Гидрозамок	1
ГМ	Гидромотор	1
ГР1	Гидрораспределитель	1
ГР2	Гидромодуль	1
ГЦ1	Гидроцилиндр подъема	1
ГЦ2	Гидроцилиндр устройства стопорного	1
ГШ1	Шланг Ду6 РВД6.18x1,5-2x90-33	1
ГШ2	Шланг Ду6 РВД6.18x1,5--2x90-04	1
ГШ3	Шланг Ду6 РВД6.18x1,5-1x90-01	1
ГШ4	Шланг Ду6 РВД6.18x1,5-1x90-03	1
ГШ5	Шланг Ду6 РВД6.18x1,5-05	1
ГШ6, ГШ7	Шланг Ду10 РВД10.18x1,5-2x90	2
ГШ8	Шланг Ду10 РВД10.18x1,5-1x90-02	2
ГШ9	Шланг Ду10 РВД10.18x1,5-1x90-01	1
ГШ10, ГШ11	Шланг Ду25 РВД25.33x2	2
ГШ12, ГШ13	Шланг Ду25 РВД25.33x1,5	2
КД1	Клапан давления (6,3...20 МПа)	1
КД2	Клапан давления (0,3 МПа)	1
КД3	Клапан давления (4,5 МПа)	1
КО	Клапан обратный	1
МН	Манометр ДМ8008В-ВУ-250 ТУ31-00225590-016	1

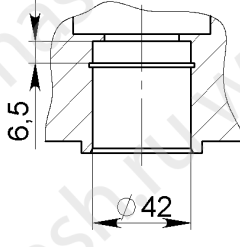
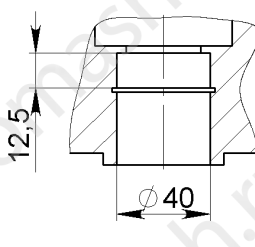
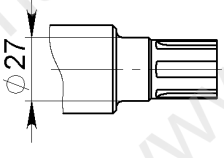
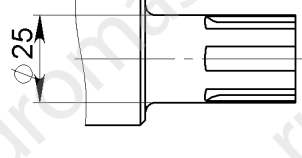

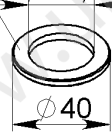
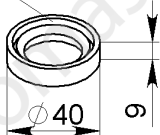
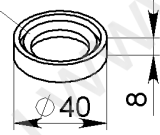
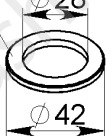


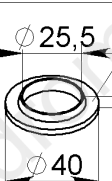
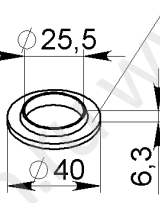


8. Схема гидравлическая принципиальная с устройством гидравлическим стопорным и с гидромоторами ГМ40.133.000-01, GM40133UF435





Поз.	Наименование	Кол.
БРС1	Быстроразъемное соединение	1
БРС2	Быстроразъемное соединение	1
ГЗ	Гидрозамок	1
ГМ	Гидромотор	1
ГР1	Гидрораспределитель	1
ГР2	Гидромодуль	1
ГЦ1	Гидроцилиндр подъема	1
ГЦ2	Гидроцилиндр устройства стопорного	1
ГШ1	Шланг Ду6 РВД6.18х1,5-2х90-33	1
ГШ2	Шланг Ду6 РВД6.18х1,5--2х90-04	1
ГШ3	Шланг Ду6 РВД6.18х1,5-1х90-01	1
ГШ4	Шланг Ду6 РВД6.18х1,5-1х90-03	1
ГШ5	Шланг Ду6 РВД6.18х1,5-05	1
ГШ6, ГШ7	Шланг Ду10 РВД10.18х1,5-2х90	2
ГШ8	Шланг Ду10 РВД10.18х1,5-1х90-02	2
ГШ9	Шланг Ду10 РВД10.18х1,5-1х90-01	1
ГШ10, ГШ11	Шланг Ду25 РВД25.33х2	2
ГШ12, ГШ13	Шланг Ду25 РВД25.33х1,5	2
ГШ14	Шланг Ду6 РВД6.18х1,5-1х90-33	1
КД1	Клапан давления (6,3...20 МПа)	1
КД2	Клапан давления (0,3 МПа)	1
КД3	Клапан давления (4,5 МПа)	1
КО1	Клапан обратный	1
МН	Манометр ДМ8008В-ВУ-250 ТУ31-00225590-016	1

ПРИЛОЖЕНИЕ Е  
(обязательное)  
ВАРИАНТЫ УПЛОТНЕНИЙ ВАЛА ГИДРОМОТОРА

Размеры корпуса				
Размеры вала				
Тип уплотнения	Фторопластовое	Фторопластовое	Резиновое	
Максимальное давление в сливной линии, МПа	2,5	2,5	1,5	
Обозначение для заказа и порядок сборки	FM30.61-09-02 Манжета 	FM30.61-17-01 Шайба 	FM30.61-09 Манжета 	FM30.61-09-03 Манжета 
	FM30.61-17-02 Шайба 	FM30.61-09-01 Манжета  FM30.61-17-01 Шайба 	FM30.61-17 Шайба 	FM30.61-17-03 Шайба 
	FM30.61-08-02 Стопорная шайба 	FM30.61-08 Стопорная шайба 		

ПРИЛОЖЕНИЕ Ж (справочное)  
ПРИМЕНЕНИЕ СИСТЕМЫ КОНТРОЛЯ МОМЕНТА СВИНЧИВАНИЯ СКС-21

Компьютерная система СКС-21 представляет собой комплекс измерительных датчиков и персонального компьютера, связанных между собой в единый комплекс, предназначенный для контроля и фиксации параметров свинчивания резьбовых соединений класса "ПРЕМИУМ". Так же система может применяться и для фиксации крутящего момента при свинчивании других резьбовых соединений, не относящихся к классу «ПРЕМИУМ».

Для установки компьютерной системы необходимо установить:

1. Датчик измерения оборотов;
2. Датчик измерения крутящего момента;
3. Сбросной клапан давления;
4. Разветвительная коробка.

Для установки датчика измерения оборотов необходимо заменить шестерню ГК18.001.026 на шестерню ГК18.001.026-01, предварительно установив на нее шестерню ГК32.001.26.01 при помощи двух винтов М6-6х20.88 ГОСТ 11738-84.

Для установки датчика сжатия необходимо заменить корпус ГК18.210.110 на корпус ГК8.210.110Л-01, опору заднюю на ГК18.220.100 на опору заднюю ГК18.220.100-01, основание ГК18.220.200 на основание ГК18.220.200-01, пружину заднюю в сборе ГК18.220.300 на пружину заднюю в сборе ГК18.220.300-01, ось в сборе ГК18.220.400 на ось в сборе ГК18.220.400-02.

Реактивную тягу следует устанавливать перпендикулярно оси симметрии гидроключа.

**Внимание: любое угловое отклонение оси стального каната от рекомендованного расположения, ведёт к изменению (уменьшению) длины плеча.**

Разветвительная коробка крепится к кронштейну ГК18.000.510 предварительно установленную на гидроключ.

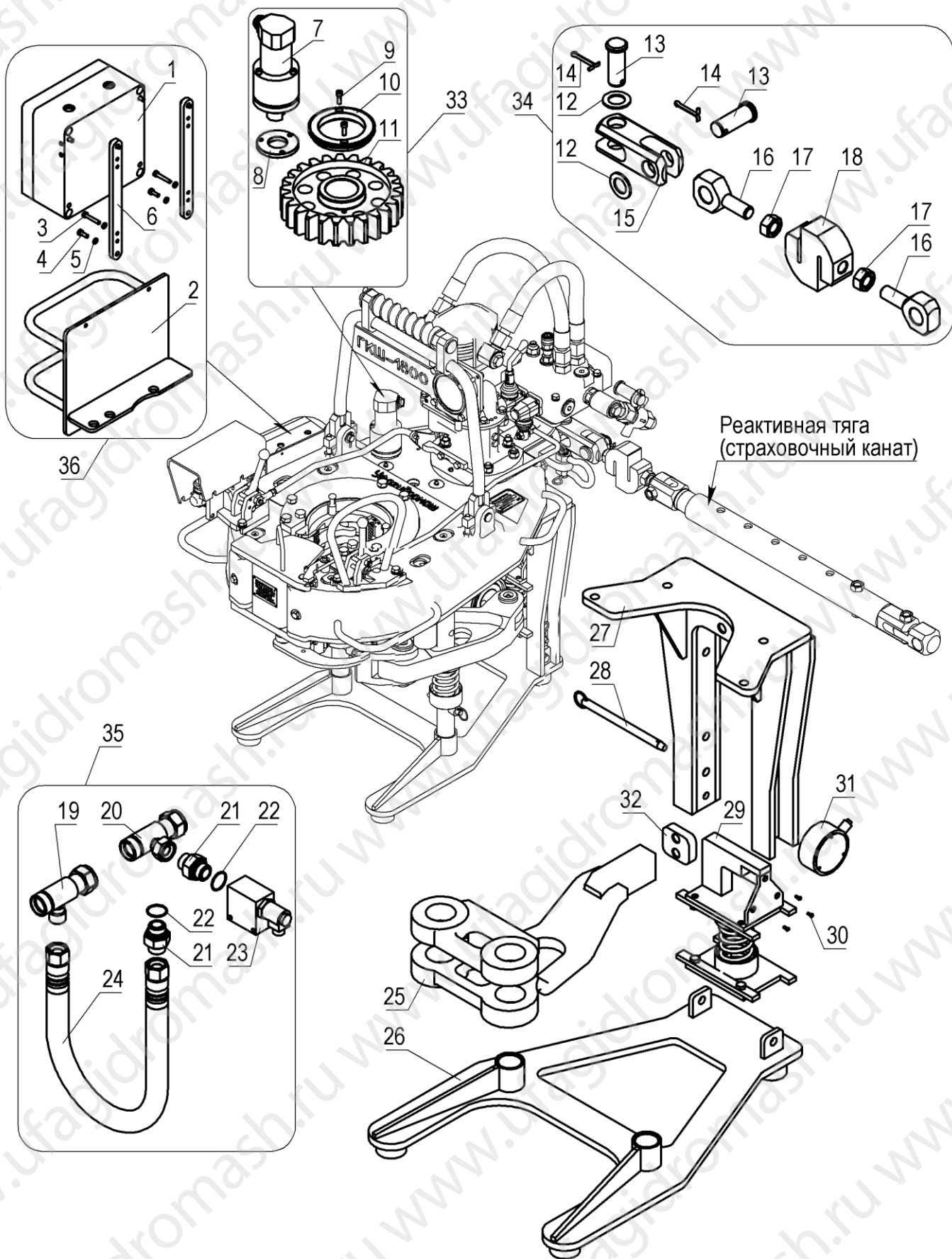
Далее на собранный ключ установить все согласно схеме см. рис.

При использовании гидроключа устройством стопорным гидравлическим устанавливается тензодатчик сжатия М50 на задней опоре и крутящий момент определяется по  $M_{кр} = F_{дат} * 0,6м$ .

При использовании гидроключа без устройства стопорного гидравлического устанавливается тензодатчик С2-5т, С3 на реактивной тяге и крутящий момент определяется по формуле  $M_{кр} = F_{дат} * 0,67м$ .

За один оборот ротора гидроключа датчик оборотов вращается 12,6 раза.

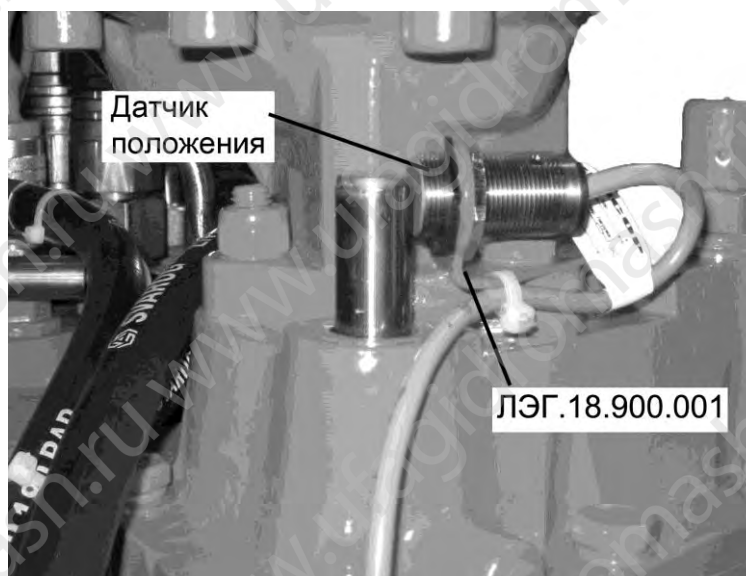
Поз.	Обозначение	Наименование	Кол.	Примечание
1		ATELEX A475	1	
2	ГК18.000.510	Кронштейн	1	
3		Винт В.М6-6gx30.48.016 ГОСТ 1491-80	4	
4		Винт В.М6-6gx14.48.016 ГОСТ 1491-80	4	
5		Шайба 6.65Г ГОСТ 6402-70	8	
6	ШУ10.01.03	Планка	2	
7	ГК72.000.100	Комплект под преобразователь угловых перемещений для СКС-21	1	
8	ГК18.000.103-01	Шайба	1	
9		Винт М6-6gx20.88 ГОСТ 11738-84	2	
10	ГК32.001.26.01	Шестеренка под датчик оборотов	1	
11	ГК18.001.026-01	Шестерня	1	
12		Шайба 30.04.016 ГОСТ 11371-78	2	
13	ГК40.027.02	Ось	2	
14		Шплинт 8 x 50.001 ГОСТ 397-79	2	
15	ГК72.000.202	Шарнир	1	
16	ГК72.000.201	Ушко	2	
17		Гайка М24-7G.5.016 ГОСТ 5915-70	2	
18		Тензодатчик С2-5т, С3	1	
19	ГК72.000.410	Тройник	1	
20	ГК72.000.420	Тройник	1	
21	ГК40.009.24	Штуцер	2	
22		Кольцо 037-041-25-2-2 ГОСТ9833-73	2	
23		Rexroth клапан сброса давления	1	
24	РВД25.33x2-01	Шланг Ду25	1	
25	ГК8.210.110Л-01	Корпус	1	
26	ГК18.220.200-01	Основание в сборе	1	
27	ГК18.220.100-01	Опора задняя	1	
28	ГК18.220.400-02	Ось в сборе	1	
29	ГК18.220.300-01	Пружина задняя под датчик сжатия в сборе	1	
30		Винт А.М5-6gx16.48 ГОСТ 17475-80	3	
31		Тензодатчик сжатия М50	1	
32	ГК32.210.007-01	Упор	1	
33	ГК18.000.250	Комплект под датчик оборотов	1	
34	ГК18.000.200	Датчик растяжения сжатия	1	
35	ГК50.000.400	Сбросной клапан в сборе	1	
36	ГК18.000.500	Коробка распределительная	1	



ПРИЛОЖЕНИЕ 3  
(справочное)  
ПРИМЕНЕНИЕ МОМЕНТОМЕРА

Для измерения момента свинчивания в составе гидроключа ГКШ-1800 применяются электронные моментометры на машинном ключе типа ЭМК производства ООО «Геотехсервис», г. Уфа.

Смонтировать компоненты моментометра на гидроключе (см. рисунки).



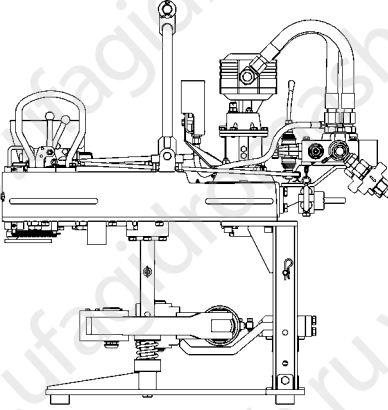
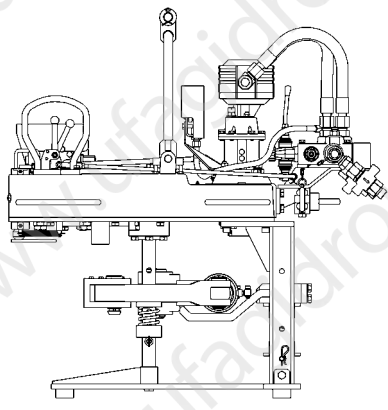
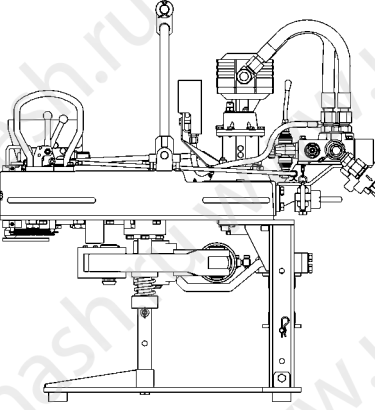




После подключения изделие готово к работе. На индикаторном табло во время работы будет отражаться момент свинчивания или развинчивания (тс•м).

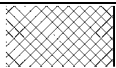
**Внимание:** Показания манометра при работе на холостом ходу (при вращении ротора) могут отличаться от показаний моментометра.

Поэтому проверку калибровки производить при заторможенном роторе (нет расхода рабочей жидкости через гидромотор) изменяя давление в гидросистеме.

Примечание: Допускается применение аналогичных устройств производства "Петролайн" и "В-1336".

**ПРИЛОЖЕНИЕ И**  
(справочное)  
**РЕКОМЕНДУЕМАЯ СХЕМА РАСПОЛОЖЕНИЯ**  
**УСТРОЙСТВА СТОПОРНОГО ГИДРАВЛИЧЕСКОГО**

Нижнее расположение устройства стопорного гидравлического	Среднее расположение устройства стопорного гид- равлического		Верхнее расположение устройства стопорного гидравлического
			
Свинчивание НКТ и ОТ	Развинчивание НКТ, ОТ	Свинчивание бурильной трубы	Развинчивание бурильной трубы
			



– Место зажима трубы челюстями гидроключа

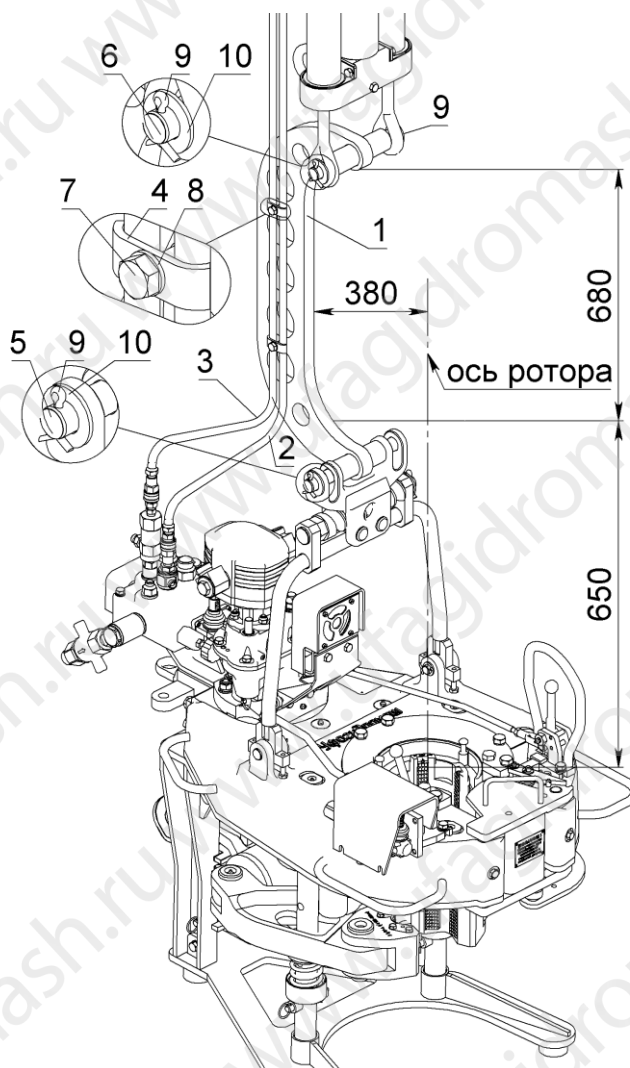


– Место зажима трубы челюстями устройства стопорного гидравлического

ПРИЛОЖЕНИЕ К (справочное)  
 ПРИМЕНЕНИЕ СЕКТОРА ОБВОДНОГО ГК132.00.00

При бурении с применением вкладыша роликового направляющего в некоторых случаях при свинчивании и развинчивании происходит ударение вкладыша роликового направляющего об цилиндр подвески гидроключа. В таких случаях необходимо применять сектор обводной.

Поз.	Обозначение	Наименование	Кол.	Примечание
1	ГК132.01.00	Сектор в сборе	1	
2	РВД6.18x1,5-1-90-02	Шланг Дуб	1	
3	РВД6.18x1,5-1-90-04	Шланг Дуб	1	
4	ГК.132.00.01	Скоба	2	
5	ГК.132.00.02	Ось	1	
6	ГК.132.00.02-01	Ось	1	
7		Болт М10-6gx45.58.016 ГОСТ 7798-70	2	
8		Шайба 10.04.016 ГОСТ 11371-78	2	
9		Шайба 30.04.016 ГОСТ 11371-78	3	
10		Шплинт 8x50.001 ГОСТ 397-79	2	





ПРИЛОЖЕНИЕ Л  
(справочное)  
ПЕРЕЧЕНЬ ПЛАШЕК, КОМПЛЕКТУЕМЫХ ПО ТИПОРАЗМЕРУ  
И ГРУППЫ ПРОЧНОСТИ ТРУБ

№ пп	Диапазон диаметров труб, мм	Группа прочности стали трубы	Обозначение	Кол-во на комплект, главная челюсть	Кол-во на комплект, неподвижная челюсть
1	60	Д	45.293А	1	2
		К	45.293А – ис1		
2	73	Д	45.293В	1	2
		К	45.293В – ис1		
3	89	Д	45293С	1	2
		К	45293СК89-102	1	2
4	95	Д	45294-20	1	
			45293С		2
		К	45294-20К95-114	1	
			45293СК95-114		2
5	102	Д	45293С	1	2
		К	45293СК95-114	1	2
6	105-114	Д	45294-20	1	
			45293С		2
		К	45294-20К95-114	1	
			45293СК95-114		2
7	121	Д	45294-20	1	2
		К	45294-20К120-140	1	2
8	127-140	Д	45294-20	1	
			45293С		2
		К	45294-20К120-140	1	
			45293СК120-140		2