

# ГИДРОКЛЮЧ ГКШ-4000М

## РУКОВОДСТВО ПО ЭКСПЛУАТАЦИИ

### ГК41.000.000РЭ

Дата изготовления \_\_\_\_\_

(месяц, год)



## СОДЕРЖАНИЕ

1. ОПИСАНИЕ И РАБОТА.....	5
1.1. Назначение изделия.....	5
1.2. Характеристики.....	5
1.3. Состав изделия.....	6
1.4. Устройство и работа.....	8
2. ИСПОЛЬЗОВАНИЕ ПО НАЗНАЧЕНИЮ.....	10
2.1. Эксплуатационные ограничения.....	10
2.2. Требования к трубопроводам и шлангам.....	10
2.3. Подготовка изделия к использованию.....	10
2.4. Монтаж изделия на вышке (см. Рисунок 3).....	10
2.5. Запуск изделия.....	12
2.6. Возможные неисправности и способы их устранения.....	13
2.7. Перечень возможных отказов оборудования и предельных состояний.....	14
2.8. Порядок работы изделия.....	14
2.9. Требования к рабочей жидкости.....	18
3. ТЕХНИЧЕСКОЕ ОБСЛУЖИВАНИЕ.....	18
3.1. Обслуживание.....	18
3.2. Осмотр и проверка.....	20
4. ХРАНЕНИЕ.....	20
5. ТРАНСПОРТИРОВАНИЕ.....	21
6. УТИЛИЗАЦИЯ.....	21
7. КАТАЛОГ ДЕТАЛЕЙ.....	22
7.1. Общая сборка.....	22
7.2. Модуль редуктора ГК41.001.00-01.....	25
7.3. Коробка передач ГК72.103.000-02.....	28
7.4. Защелка ГК41.004.00.....	29
7.5. Корпус задний в сборе ГК41.014.00.....	31
7.6. Корпус правый ГК41.015.00.....	32
7.7. Корпус левый ГК41.016.00.....	33
7.8. Ротор в сборе ГК41.002.00.....	34
7.9. Плунжер ГК40.005.00.....	35
7.10. Гидромодуль ГКМ41.009.00-01.....	36
7.11. Гидрораспределитель в сборе ГК32.855.000.....	37
7.12. Гидрораспределитель SD18/2.....	38
7.13. Подвеска в сборе ГК41.125.00.....	40

7.14.Цилиндр подвески в сборе ГК41.126.00 .....	41
7.15.Кронштейн опорный ГК20.023.000 .....	43
7.16.Гидроцилиндр подъема ГЦ.250.1000.70.10.00 .....	44
7.17.Манометр ГК32.330.00.....	45
7.18.Быстроразъемное соединение БР.00.000 и БР.00.000-01 .....	46
7.19.Челюсти главные для ОТ диаметром $\varnothing 127$ мм (5") и менее .....	47
7.20.Челюсти главные для ОТ диаметром от $\varnothing 140$ мм (5 <sup>1/2</sup> " ) до $\varnothing 245$ мм (9 <sup>5/8</sup> " ).....	48
7.21.Челюсти неподвижные для ОТ диаметром $\varnothing 245$ мм (9 <sup>5/8</sup> " ) и менее .....	50
7.22.Челюсти главные для ОТ диаметром свыше $\varnothing 245$ мм (9 <sup>5/8</sup> " ).....	52
7.23.Челюсти неподвижные для ОТ диаметром свыше $\varnothing 245$ мм (9 <sup>5/8</sup> " ).....	53
ПРИЛОЖЕНИЕ А (справочное) Схема гидравлическая принципиальная.....	55
ПРИЛОЖЕНИЕ Б (справочное) Рекомендуемые масла и их заменители .....	57
ПРИЛОЖЕНИЕ В (справочное) Применение моментометров .....	58
ПРИЛОЖЕНИЕ Г (справочное) Подготовка и запуск изделия в холодное время .....	60
ПРИЛОЖЕНИЕ Д (справочное) Перечень плашек, комплектуемых по типоразмеру труб и группы прочности.....	61

## ПРЕДУПРЕЖДЕНИЕ

- Запрещается эксплуатация, регулировка и ремонт данного оборудования без соответствующей подготовки.
- Строго соблюдать все меры предосторожности.
- Крепление за вилки гидроключа должно быть горизонтальное и под прямым углом относительно продольной оси гидроключа.
- Допускается использование стальных канатов или цепей. Задерживающие канаты или цепи установить растяжкой с надежным креплением за вилки, таким образом, чтобы суммарный разворот гидроключа при смене направления вращения ротора (свинчивание, развинчивание) был минимальным и обеспечивал безопасность персонала. При этом длина канатов или цепей должна обеспечивать свободный отвод гидроключа из рабочей зоны.
- Расчетное разрывное усилие на применяемых канатах или цепях не менее 18350 кгс (канат диаметром не менее  $\varnothing 16$  мм).
- **При неплотно закрытой дверце вращение ротора запрещено!**
- **Замену сменных элементов, переустановку челюстей производить только при отключенной гидросистеме.**
- **Переключение рычага управления коробки передач при вращении ротора запрещено!**
- Не допускается соприкосновение частей тела и одежды с движущимися частями ключа.
- Периодические и ремонтные работы проводить только на демонтированном скважины оборудовании.



**Запрещаются производить работы при включенной гидросистеме в зоне вращающихся элементов!**

**Никогда не держите руки в зоне работы челюстей при включенном силовом агрегате!**

**Несоблюдение данных требований приведет к несчастным случаям и повреждению оборудования.**

## 1. ОПИСАНИЕ И РАБОТА

### 1.1. Назначение изделия

Гидравлический ключ ГКШ-4000М (далее изделие) предназначен для быстрого, безопасного, точного свинчивания и развинчивания обсадных труб (далее ОТ) с наружными диаметрами от  $\varnothing 102$  мм (4") до  $\varnothing 340$  мм ( $13\frac{3}{8}$ ").

Вид климатического исполнения УХЛ1 по ГОСТ 15150-69, температура окружающего воздуха при эксплуатации от  $-45^{\circ}\text{C}$  до  $+50^{\circ}\text{C}$ .

Пример записи обозначения изделия при его заказе и в документации другого изделия:

### Гидроключ ГКШ-4000М

### 1.2. Характеристики

Объемная подача в гидроключ,  $\text{м}^3/\text{с}$  (л/мин)

минимальная.....	$10,0 \times 10^{-4}$ (60);
номинальная.....	$25,0 \times 10^{-4}$ (150);
максимальная.....	$33,3 \times 10^{-4}$ (200);

Давление нагнетания, МПа ( $\text{кгс}/\text{см}^2$ )

номинальное.....	10 (100);
максимальное.....	20 (200);

Давление в линии слива, МПа ( $\text{кгс}/\text{см}^2$ ) ..... не более 1,0 (10);

Частота вращения ротора при максимальной  
объемной подаче,  $\text{с}^{-1}$  (об/мин)

на 1-ой передаче.....	0,15 (9);
на 2-ой передаче.....	0,32 (19);
на 3-ой передаче.....	0,90 (54);
на 4-ой передаче.....	1,91 (114);

Крутящий момент на роторе при номинальном давлении нагнетания, Нм ( $\text{кгс}\cdot\text{м}$ )

на 1-ой передаче.....	19900 (2030);
на 2-ой передаче.....	9390 (960);
на 3-ой передаче.....	3320 (340);
на 4-ой передаче.....	1560 (160);

Крутящий момент на роторе при максимальном давлении нагнетания, Нм ( $\text{кгс}\cdot\text{м}$ )

на 1-ой передаче.....	39800 (4060);
-----------------------	---------------

на 2-ой передаче .....	18780 (1910);
на 3-ой передаче .....	6630 (680);
на 4-ой передаче .....	3130 (320);
Масса, кг .....	520 max;
Габаритные размеры, мм.....	1435x968x900;
Чистота рабочей жидкости по ГОСТ17216 .....	не хуже 13 класса.

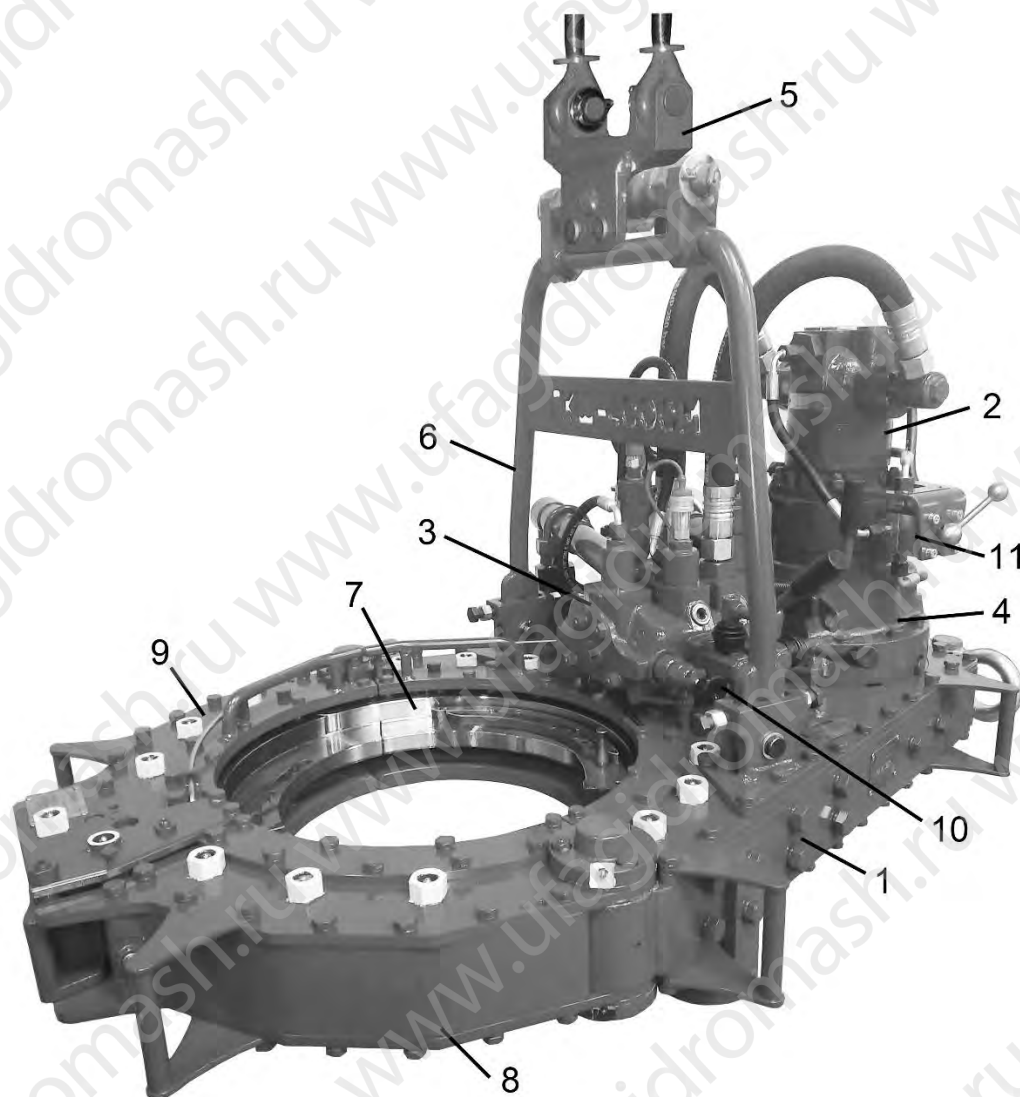
Фактические значения характеристик могут отличаться от указанных в пределах  $\pm 10\%$ .

### 1.3. Состав изделия

В состав изделия входят следующие основные узлы (см. Рисунок 1):

- редуктор зубчатый (поз.1);
- мотор пластинчатый ГПМ.139.68.000 (поз.2);
- гидрораспределитель (поз.3) с клапаном давления (поз. 10);
- коробка передач (поз.4)
- цилиндр подвески в сборе (поз.5);
- подвеска (поз.6);
- ротор в сборе (поз.7)
- дверца правая (поз.8);
- дверца левая (поз.9);
- направляющий клапан (поз. 11).

Рисунок 1  
Общий вид гидроключа



Дополнительно изделие комплектуется узлами и устройствами, применяемыми при монтаже и других видах работ:

- шланг Ду25 РВД25.33х1,5 с переходниками для удлинения;
- шланг Ду6 РВД6.18х1,5-1х90-01;
- шланг Ду6 РВД6.18х1,5-1х90-03;
- ролик-хомут;
- хомут;
- стальной канат  $\varnothing 16$  мм;
- коуши под канат  $\varnothing 16$  мм;
- зажимы под канат  $\varnothing 16$  мм;
- масляный шприц;
- быстроразъемное соединение для шлангов высокого давления;
- ЗИП.

Комплекты сменных челюстей с плашками под соответствующие ОТ поставляются по отдельной заявке Покупателя (см. п.п. 7.18-7.23). **Комплекты челюстей для ОТ из стали группы прочности К, Е и выше поставляются со специальными плашками ПРИЛОЖЕНИЕ Д (уточнить при заказе).**

#### 1.4. Устройство и работа

Изделие подвешивается на вышке или мачте на канате и подводится к ОТ. Энергия потока рабочей жидкости, направленная через двухсекционный гидрораспределитель поз.3 (см. Рисунок 1), преобразуется мотором пластинчатым поз.2 во вращательное движение вала. Вал мотора пластинчатого через зубчатый редуктор поз.1 и коробку передач поз.4 приводит в движение ротор в сборе с челюстями поз.7 и происходит автоматический захват ОТ.

Усилие предварительного поджатия главной подвижной челюсти определяется постоянным магнитом, установленным на эту челюсть.

Цилиндр подвески в сборе поз. 5 компенсирует вес ключа при свинчивании или развинчивании ОТ, тем самым снижая осевую нагрузку на ОТ и элементы изделия. При помощи болтов и балансового винта на подвеске поз.6 регулируется положение изделия относительно ОТ.

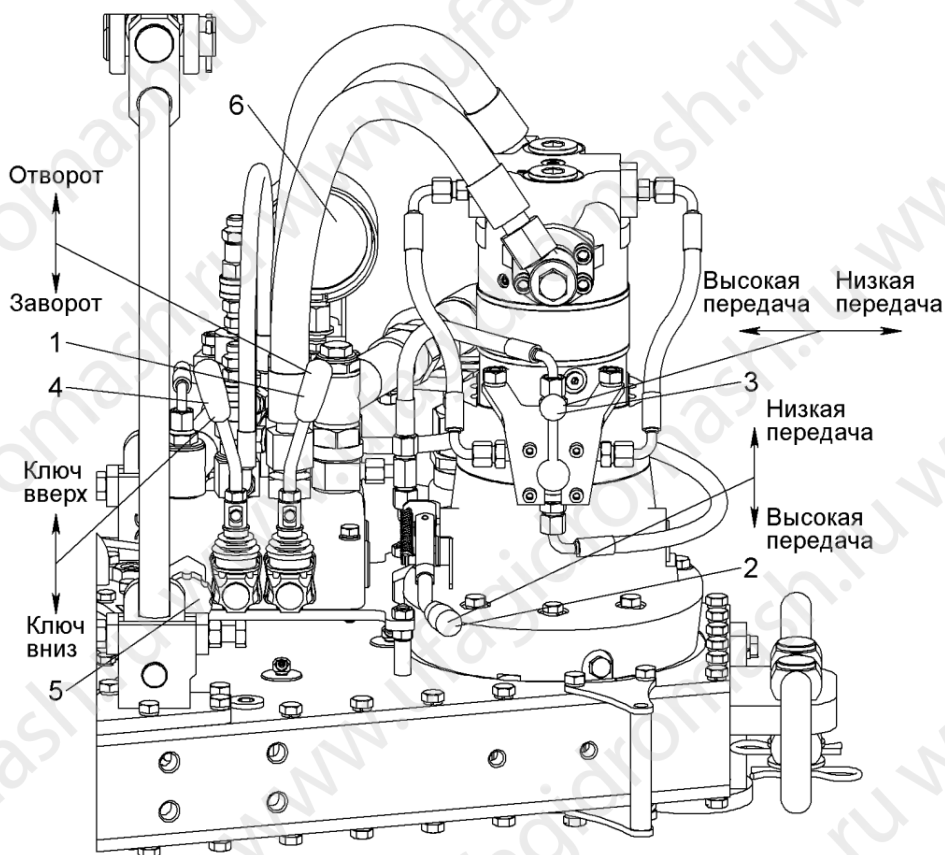
**Штоки цилиндров подвески в сборе должны быть установлены параллельно друг другу и перемещаться без заедания вверх-вниз.**

Гидрораспределитель управляется с помощью рычагов управления. Рычаг управления поз.1 (см. Рисунок 2) управляет секцией подачи рабочей жидкости в мотор пластинчатый, а рычаг управления поз. 4 управляет секцией подачи рабочей жидкости в гидроцилиндр подъема-опускания гидроключа. В состав гидрораспределителя также входит клапан давления поз.5, позволяющий регулировать давление в линии нагнетания и получать необходимые моменты свинчивания труб. Контроль давления нагнетания рабочей жидкости осуществляется по манометру поз.6.



Рисунок 2

## Рычаги управления гидроключа



Рычаг управления коробкой передач поз. 2 позволяет выбирать высокую или низкую передачу. Рычаг управления четырехходовым клапаном поз. 3 также позволяет выбирать высокую или низкую передачу. Таким образом, получаются четыре различных параметра частоты вращения ротора и крутящего момента гидроключа (см. Таблица 1).

Таблица 1

## Положение рычагов

Передача	Положение рычагов	
	коробки передач	четырёхходового клапана
1-ая	Низкая передача	Низкая передача
2-ая		Высокая передача
3-ая	Высокая передача	Низкая передача
4-ая		Высокая передача

**Внимание:** запрещается переключение рычага управления коробки передач при вращении ротора. Несоблюдение данного требования приведет к поломке зубьев шестерен и зубчатых колес редуктора.

## 2. ИСПОЛЬЗОВАНИЕ ПО НАЗНАЧЕНИЮ

### 2.1. Эксплуатационные ограничения

2.1.1. При монтаже и эксплуатации изделия должны соблюдаться правила техники безопасности, изложенные в настоящем руководстве по эксплуатации и в федеральных нормах и правилах в области промышленной безопасности "Правила безопасности в нефтяной и газовой промышленности" (Приказ Ростехнадзора от 15 декабря 2020 года № 534).

2.1.2. Персонал, эксплуатирующий изделие, должен иметь необходимую квалификацию, должен пройти инструктаж по технике безопасности, быть ознакомлен с инструкцией по его эксплуатации и обслуживанию, иметь индивидуальные средства защиты, соблюдать требования пожарной безопасности.

2.1.3. Не допускается работа изделия в режимах, превышающих значения, указанные в п.1.2.

2.1.4. Запрещается во время работы изделия подтягивать болты, гайки, пробки.

### 2.2. Требования к трубопроводам и шлангам

2.2.1. Рекомендуется обеспечить скорость течения рабочей жидкости в нагнетающих трубопроводах (шлангах) не более 5 м/с, в сливных—не более 2 м/с.

2.2.2. Трубопроводы (шланги) должны обеспечивать чистоту рабочей жидкости не хуже 13 класса по ГОСТ 17216.

2.2.3. При проведении гидромонтажных работ необходимо принять меры по предотвращению попадания в гидросистему изделия грязи и посторонних частиц.

### 2.3. Подготовка изделия к использованию

2.3.1. Перед монтажом удалить консервационное покрытие с наружных поверхностей изделия.

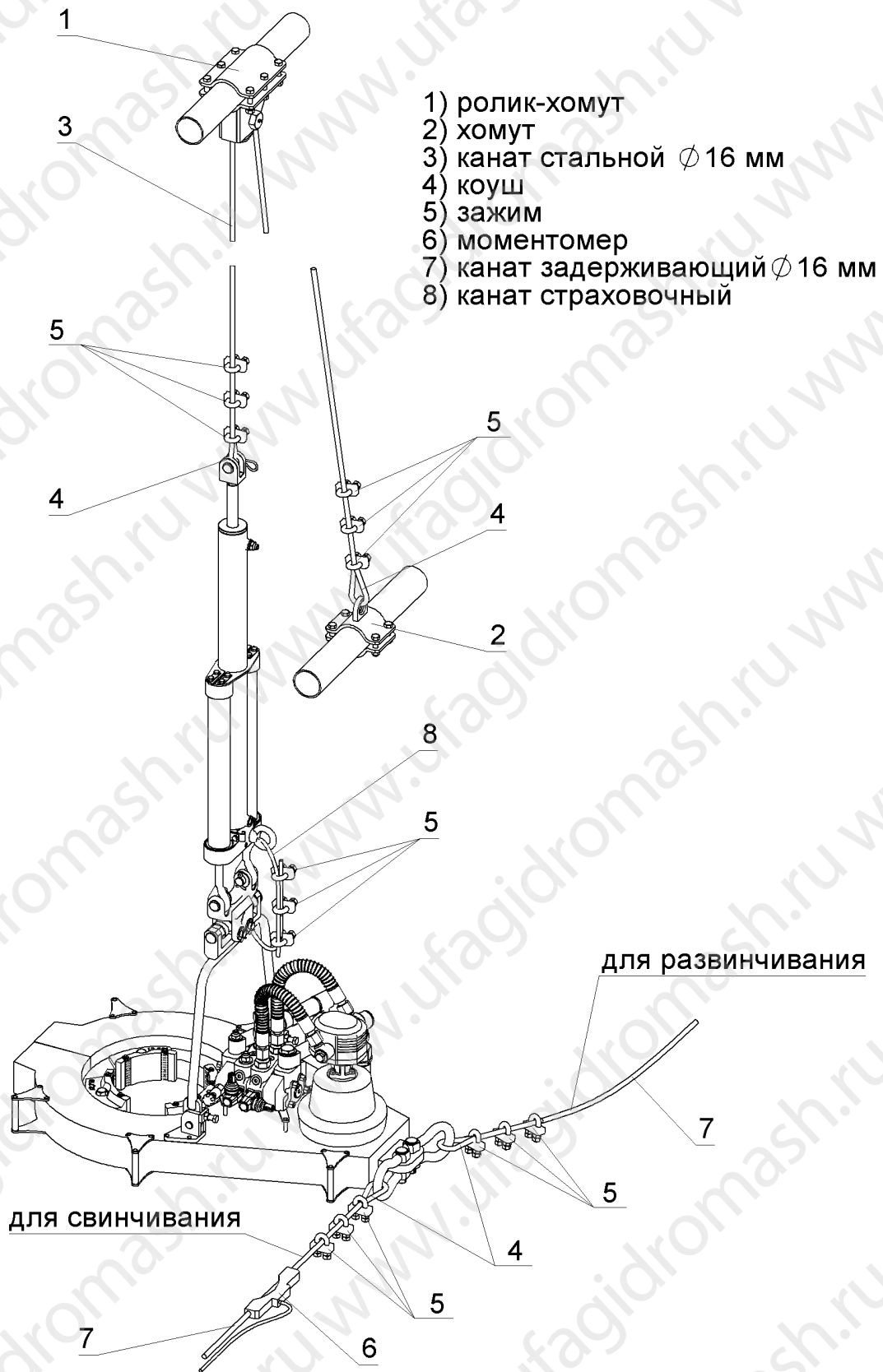
2.3.2. Расконсервацию изделия производить не более чем за 12 часов до установки на объект.

### 2.4. Монтаж изделия на вышке (см. Рисунок 3)

2.4.1. При помощи каната произвести монтаж изделия таким образом, чтобы изделие находилось на высоте, достаточной для захвата ОТ. При этом точка подвески изделия должна находиться на максимально возможной высоте, так чтобы угол отклонения каната от вертикали при подводе изделия к ОТ был наименьшим, что одновременно позволит уменьшить усилие подвода изделия к ОТ.

Рисунок 3

Рекомендуемая схема монтажа гидроключа



2.4.2. Присоединить задерживающие канаты к изделию горизонтально, т.е. они не должны тянуть гидроключ вверх или вниз, при этом угол в плане между осью натянутого каната и осью симметрии корпуса гидроключа должен быть  $90^{\circ} \pm 10^{\circ}$ .

2.4.3. Присоединить гидравлические шланги и установить изделие в зону соединения ОТ.

2.4.4. При помощи болтов и винта балансового на подвеске отрегулировать положение гидроключа относительно ОТ.

2.4.5. Транспортные заглушки снять непосредственно перед монтажом.

2.4.6. При комплектации изделия моментомером, монтаж и порядок работы моментомера см. ПРИЛОЖЕНИЕ В и руководство по эксплуатации на данный моментомер.

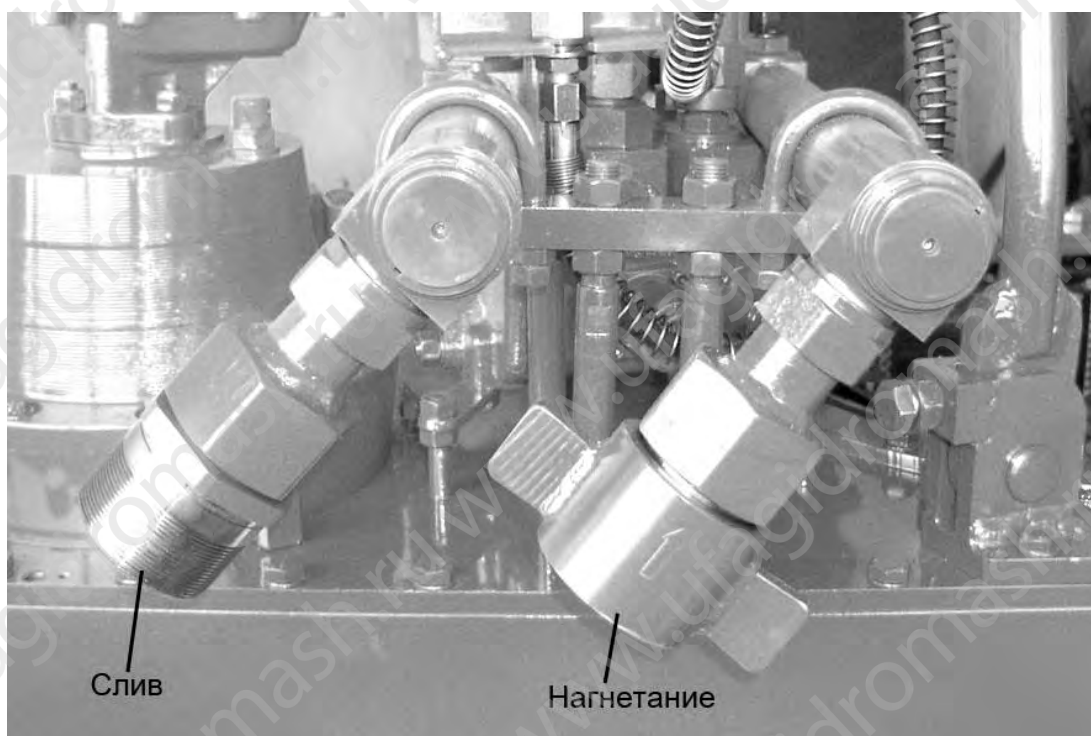
## 2.5. Запуск изделия

2.5.1. Перед запуском изделия необходимо проверить:

- ход рычагов управления и убедиться в отсутствии заеданий и заклинивания при отклонении до рабочих положений и возврате в исходное положение при снятии силового воздействия;
- правильность стыковки гидрошлангов ГШ4, ГШ5 (см. ПРИЛОЖЕНИЕ А и Рисунок 4);
- открытие и закрытие дверец должно происходить без заеданий и заклинивания;
- надежность затяжки накидных гаек трубопроводов и шлангов.

Рисунок 4

Подсоединение гидрошлангов



2.5.2. С запущенной силовой установкой отклонить рычаги управления в одну и в другую сторону (не полностью) до возникновения давления в гидросистеме и убедиться в герметичности гидросистемы в целом.

### 2.5.3. Подготовка и запуск изделия в холодное время (см. ПРИЛОЖЕНИЕ Г).

### 2.6. Возможные неисправности и способы их устранения

Возможные неисправности и способы их устранения см. Таблица 2.

Таблица 2

Наименование неисправности, внешнее проявление и дополнительные признаки	Вероятная причина	Способ устранения
Изделие не вращается или не развивает максимальную частоту.	Неисправна силовая установка.	Заменить или отрегулировать неисправную силовую установку.
	Засорен клапан давления	Прочистить клапан или заменить его
	Заклинивание клапана давления	Заменить клапан давления
Не развивается давление в силовой магистрали, отсутствие стабильности температурного режима.	Эксплуатация изделия на рабочей жидкости, не обеспечивающей требуемый класс чистоты, ведущий к износу деталей изделия.	Заменить изделие после полной замены рабочей жидкости в гидросистеме и смены фильтроэлементов.
	Неправильный тип рабочей жидкости или присутствие в ней примесей дизельного топлива, бензина и др.	Использовать рекомендуемые масла (см. ПРИЛОЖЕНИЕ Б)
Работа гидросистемы сопровождается повышенным уровнем шума.	Попадание в гидросистему воздуха.	Обеспечить герметичность всасывающей линии нагнетающего насоса и проверить уровень масла в баке.
Течь из-под корпуса изделия.	Повреждено уплотнение по валу (манжета) мотора пластинчатого	Заменить уплотнительный узел мотора пластинчатого
Челюсти не захватывают ОТ	Неправильно подвешен гидроключ	См. п.2.4
	Изношены плашки, магнит или неправильно выбран размер челюсти	Заменить
Заклинивание золотника секции подачи рабочей жидкости гидрораспределителя	Попадание грязи в зазор между золотником и корпусом распределителя	Прочистить секцию гидрораспределителя
	Поломка механизма блокировки	Заменить детали, вышедшие из строя

## 2.7. Перечень возможных отказов оборудования и предельных состояний

2.7.1. Перечень критических отказов, возможные ошибочные действия персонала, которые могут привести к аварии или инциденту

К критическим отказам изделия может привести:

- отсутствие страховочных канатов;
- проведение работы с открытыми дверцами;
- использование челюстей и плашек несоответствующих типоразмеров;
- осуществление развинчивания труб ударным способом;
- повреждение РВД;
- нарушение правил эксплуатации изделия.

## 2.7.2. Действия персонала в случае аварии или инцидента, критического отказа

Если при включении изделия раздается посторонний звук (скрежет) из редуктора изделия или подклинивание ротора при вращении это означает, что какой-то элемент вышел из строя – разрушился подшипник, что само по себе не представило никакой опасности, но оборудование может находиться в потенциально опасном состоянии.

При возникновении инцидента или аварии следует отключить гидросистему и демонтировать изделие со скважины.

## 2.7.3. Критерии предельных состояний

Критерием предельного состояния является необратимая деформация корпуса изделия.

## 2.8. Порядок работы изделия

### 2.8.1. Открывание и закрывание дверец:

- открывание дверец должно происходить только при совмещенных метках на роторе и защелке (см. Рисунок 5);
- закрывать следует сначала правую поз.8, а затем левую дверцу поз.9 (см. Рисунок 1).

**Внимание: при неплотно закрытой дверце вращение ротора запрещено!**

Для предотвращения несчастного случая и повреждения изделия, в состав изделия входит блокировочное устройство для фиксации рычага управления поз. 1 (см. Рисунок 2) в нулевом положении при открытой дверце. При этом конструкцией так же предусмотрено то, что, когда ротор начинает вращаться при открытой дверце, в первую очередь должны быть сломаны болты ГК40.000.02 поз. 28 (см. Рисунок 12), затем ротор выйдет из зацепления с шестернями поз. 29 (см. Рисунок 13) и перестанет вращаться. **Слом болтов ГК40.000.02 не является гарантийным случаем.**

Рисунок 5

Положение ротора при открывании дверец

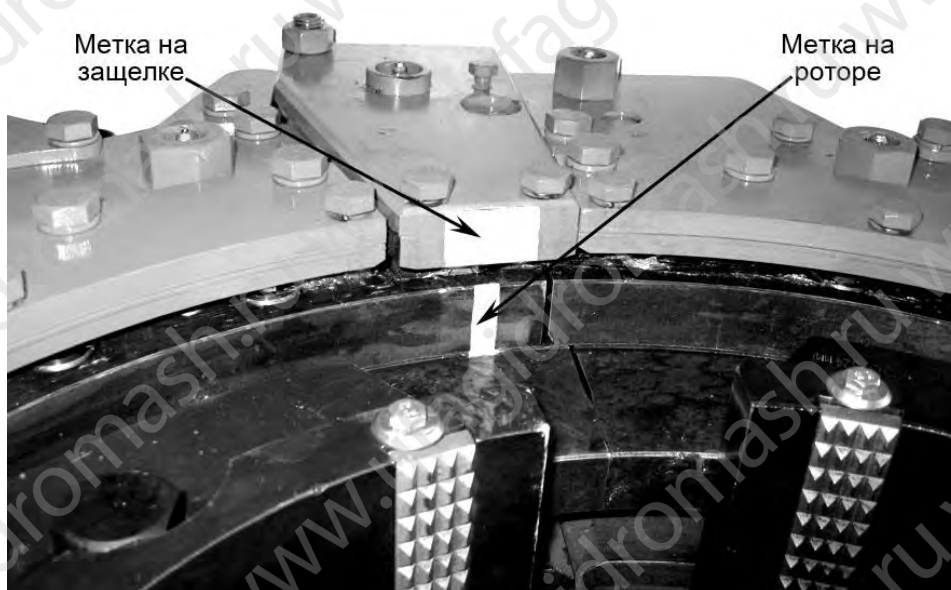
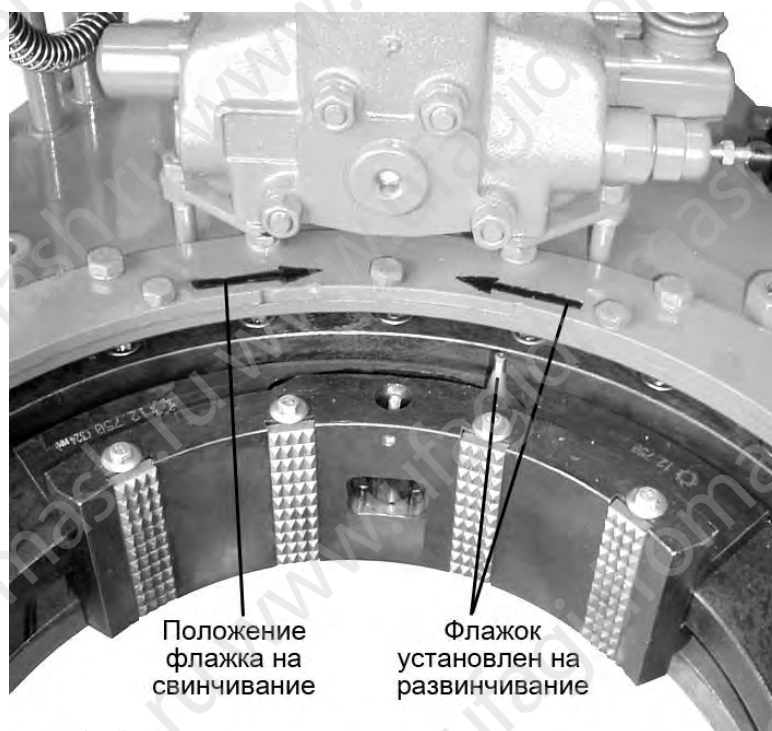


Рисунок 6

Положение флажка реверсирования



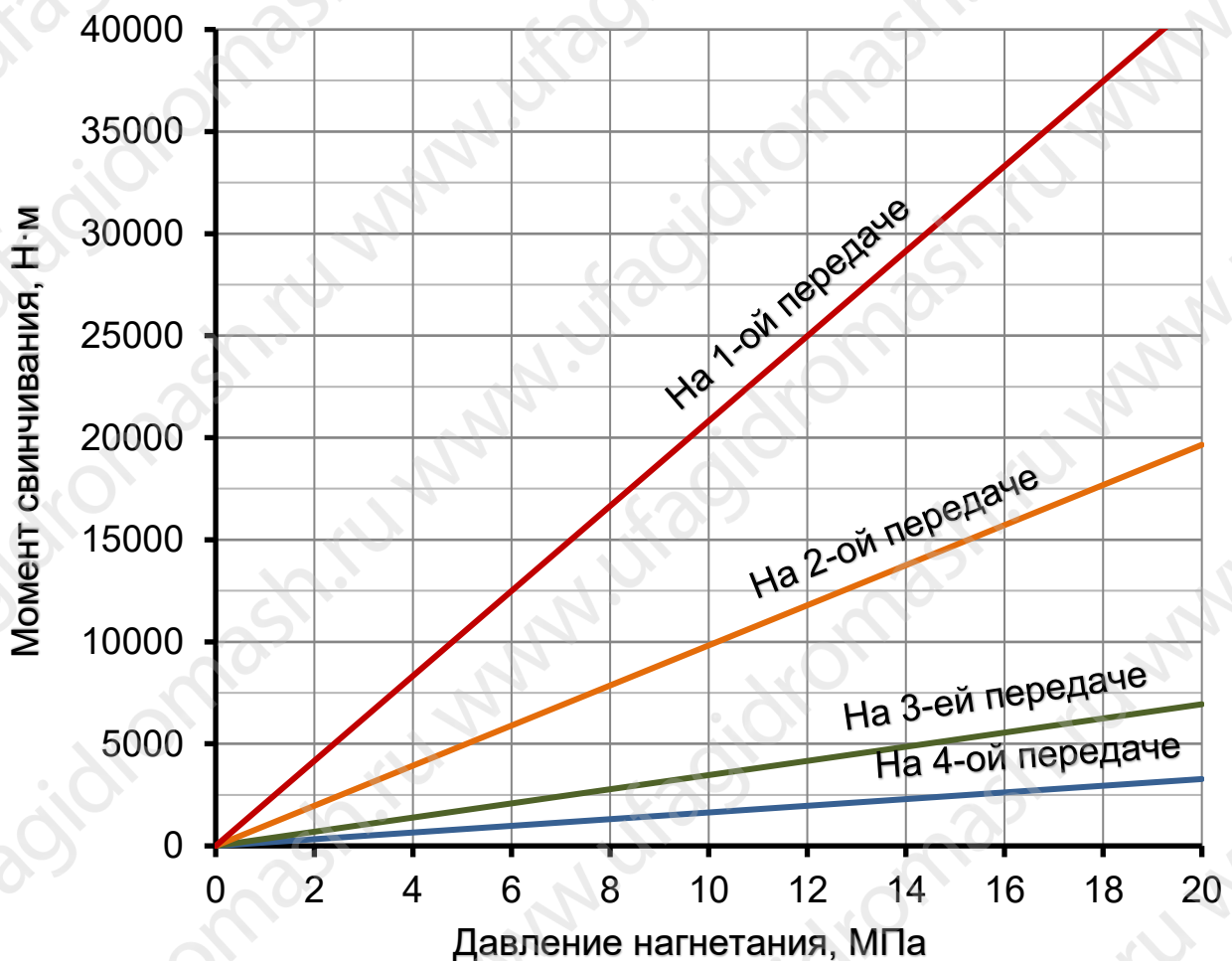
## 2.8.2. Свинчивание ОТ:

- установить флажок реверсирования в положение на свинчивание (см. Рисунок 6);
- открыв дверцы, завести изделие на ОТ и закрыть правую поз.8, затем левую дверцу поз.9 (см. Рисунок 1);

- отклонить рычаг управления мотором пластинчатым поз.1 (см. Рисунок 2) на свинчивание ОТ, при этом ротор в сборе с челюстями начинает вращаться и происходит захват ОТ;
- установить давление в линии нагнетания клапаном давления поз. 4, которое определяется по графику (см. Рисунок 7), в зависимости от момента свинчивания для данной ОТ.

Рисунок 7

График зависимости момента свинчивания от давления нагнетания



### 2.8.3. Развинчивание ОТ:

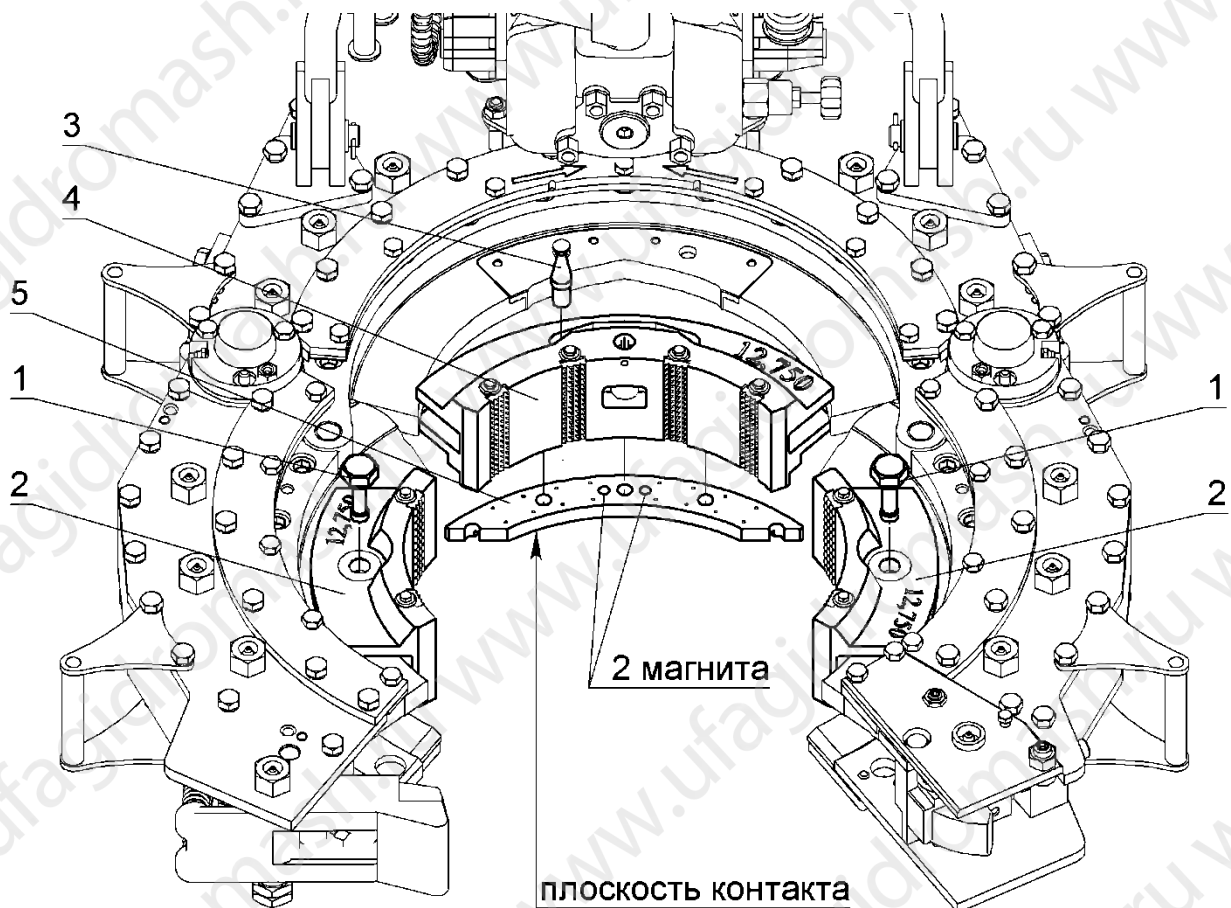
- установить флажок реверсирования в положение на развинчивание (см. Рисунок 6);
- открыв дверцы, завести изделие на ОТ и закрыть правую поз.8, затем левую дверцу поз.9 (см. Рисунок 1);
- закрыть клапан давления поз.5 (см. **Ошибка! Источник ссылки не найден.**).
- отклонить рычаг управления мотором пластинчатым поз.1 на развинчивание ОТ, при этом ротор в сборе с челюстями начинает вращаться и происходит захват ОТ.



## 2.8.4. Смена челюстей:

- смену челюстей производить только при отключенной гидросистеме;
- открыть дверцы гидроключа;
- выкрутить пальцы поз. 1 (см. Рисунок 8) и снять неподвижные челюсти поз. 2;
- извлечь флажок поз. 3 и снять главную челюсть поз. 4 вместе с магнитом тормозным поз. 5, придерживая его от падения;
- снять магнит тормозной с главной челюсти и установить его на челюсть необходимого типоразмера поверхностью, обратной плоскости контакта (на плоскости контакта имеются 16 магнитов, на обратной поверхности – 2 магнита);
- установку челюстей необходимого типоразмера произвести в обратном порядке;
- при установке главной челюсти убедиться, что магнит тормозной отошёл от главной челюсти и плоскостью контакта лег на накладку.

Рисунок 8  
Смена челюстей



## 2.8.5. Применение быстроразъемного соединения.

Быстроразъемное соединение служит для быстрого подсоединения шлангов высокого давления к изделию, предотвращая потерю рабочей жидкости и попадание грязи в гидросистему. При навинчивании гайки поз. 3 ниппеля поз. 1 на муфту поз. 2 происходит

открытие запирающих клапанов, что приводит к свободному перетеканию рабочей жидкости (см. Рисунок 9). Для получения наименьшего сопротивления в быстроразъемном соединении необходимо соблюдать направление потока рабочей жидкости согласно стрелке и наворачивать гайку до контрольной риски.

Рисунок 9  
Быстроразъемное соединение



## 2.9. Требования к рабочей жидкости

2.9.1. Нормальная работа изделия гарантируется при использовании рекомендуемых марок масел и эксплуатационных температур (см. ПРИЛОЖЕНИЕ Б).

2.9.2. Рабочая жидкость заменяется периодически:

- первый раз через 500 часов наработки изделия;
- последующая периодичность замены рабочей жидкости через 2500 часов работы, но не реже 1 раза в два года.

Слив производят после предварительного прогрева рабочей жидкости на рабочих режимах до установившейся температуры.

2.9.3. Рекомендованные заменители основных марок масел не содержат присадки, и сроки их замены уменьшаются в два раза.

2.9.4. Чистота рабочей жидкости, предназначенной для заправки гидросистемы, должна быть не хуже 13 класса по ГОСТ 17216.

## 3. ТЕХНИЧЕСКОЕ ОБСЛУЖИВАНИЕ

### 3.1. Обслуживание

Для обеспечения нормальной работы изделия и его долговечности:

- после каждой спускоподъемной операции, но не реже чем через каждые 36 часов, необходимо проводить шприцовку смазкой (см. ПРИЛОЖЕНИЕ Б) трущихся поверхностей и подшипниковых полостей через специально предусмотренные масленки. Общий объем необходимой смазки должен быть не менее 0,7 л. На гидроклуче имеются 22 точки для смазки (см. Рисунок 10). Двенадцать точек (поз. 1) для смазки осей под ролики, по одной точке для смазки осей дверцы (поз. 2) и защелки (поз. 3). Три точки (поз. 4) для смазки осей шестерен. Четыре точки (поз. 5) для смазки узлов вращения левой и правой дверец. Одна точка (поз. 6) для смазки подшипника коробки передач;
- один раз в месяц проверять уровень масла (тип масла см. ПРИЛОЖЕНИЕ Б) в коробке передач и проводить доливку до верхней поверхности угольника при необходимости (см. Рисунок 11). Объем заливаемого масла 0,9 л;
- один раз в месяц проверять плунжер ротора, ролики ротора на предмет износа и затяжку крепежных деталей.

Рисунок 10

Схема смазки гидроклуча

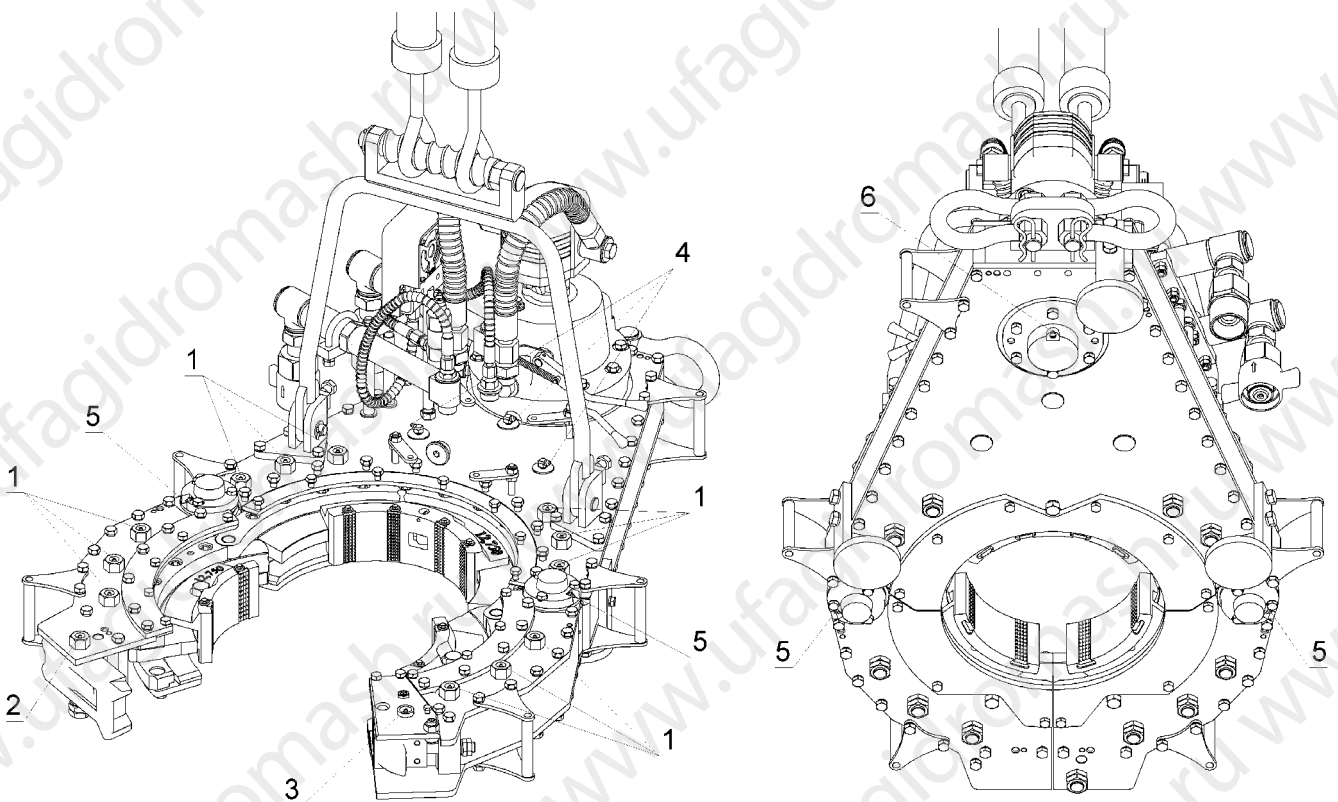
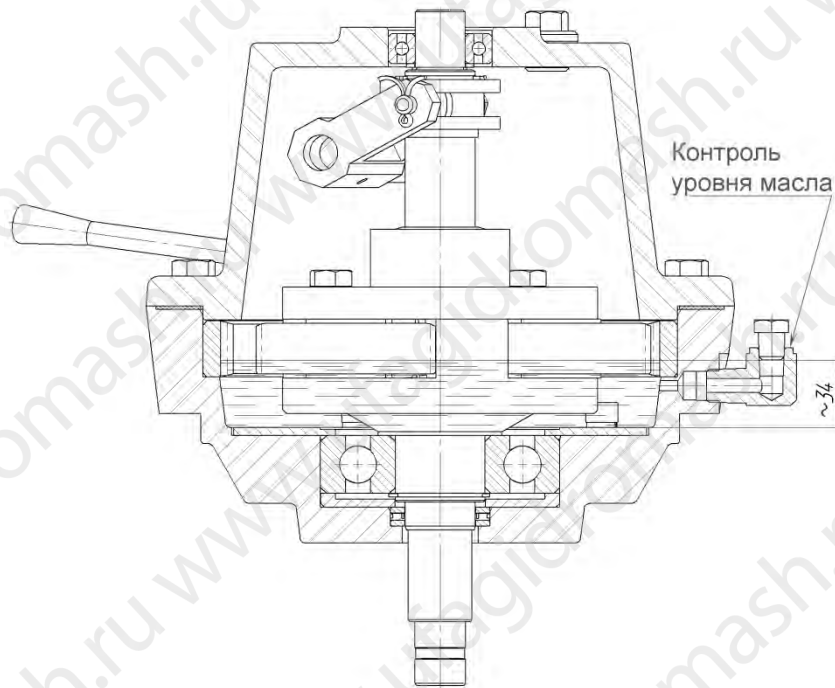


Рисунок 11

Уровень масла в коробке передач



### 3.2. Осмотр и проверка

После каждой спускоподъемной операции необходимо проводить осмотр изделия. Отбраковочные параметры, при которых эксплуатация изделия запрещается до проведения текущего или капитального ремонта, следующие:

- течь из-под корпуса изделия;
- заклинивание рычагов управления;
- неисправно блокировочное устройство для фиксации рычага управления;
- нетипичный стук в модуле редуктора;
- повышенный нагрев подшипников.

При обнаружении любого несоответствия требованиям настоящего руководства изделие должно быть снято с эксплуатации.

## 4. ХРАНЕНИЕ

4.1. Консервация и упаковка должны обеспечивать сохранность изделия при транспортировке и хранении в течение трех лет в условиях 7 (Ж1) ГОСТ 15150 со дня упаковки.

4.2. Переконсервацию изделия производить по ГОСТ 9.014 через три года хранения.

## 5. ТРАНСПОРТИРОВАНИЕ

5.1. Транспортирование изделия разрешается производить в таре предприятия-изготовителя или в составе объекта любым видом транспорта без ограничения расстояния, скорости движения.

5.2. Ящики с изделием должны быть закреплены на транспортных средствах таким образом, чтобы исключить возможность их смещения и соударения.

## 6. УТИЛИЗАЦИЯ

Изделие подлежит утилизации после принятия решения о невозможности его дальнейшего эксплуатации.

Лица, ответственные за утилизацию, должны обеспечить соответствие процесса утилизации изделия требованиям стандартов.

Изделие перед отправкой на утилизацию (на вторичную переработку) необходимо освободить от рабочих сред по технологии эксплуатирующего предприятия, обеспечивающей безопасное ведение работ, а также осуществить разборку и разделку изделия с сортировкой металла по типам и маркам.

Персонал, проводящий все этапы утилизации изделия, должен иметь необходимую квалификацию, пройти соответствующее обучение и соблюдать все требования безопасности труда.

Узлы и элементы изделия при утилизации должны быть сгруппированы по видам материалов (черные металлы, цветные металлы, полимеры, резина и т.д.) в зависимости от действующих для них правил утилизации.

Запрещается использование аппарата не по назначению после достижения назначенного срока службы.

Утилизация изделия, отработавшего свой срок, производится в сроки и способом, принятым на предприятии-потребителе изделия.

## 7. КАТАЛОГ ДЕТАЛЕЙ

## 7.1. Общая сборка

Перечень подборок и деталей см. Таблица 3, расположение элементов см. Рисунок 12.

Таблица 3  
Гидроключ

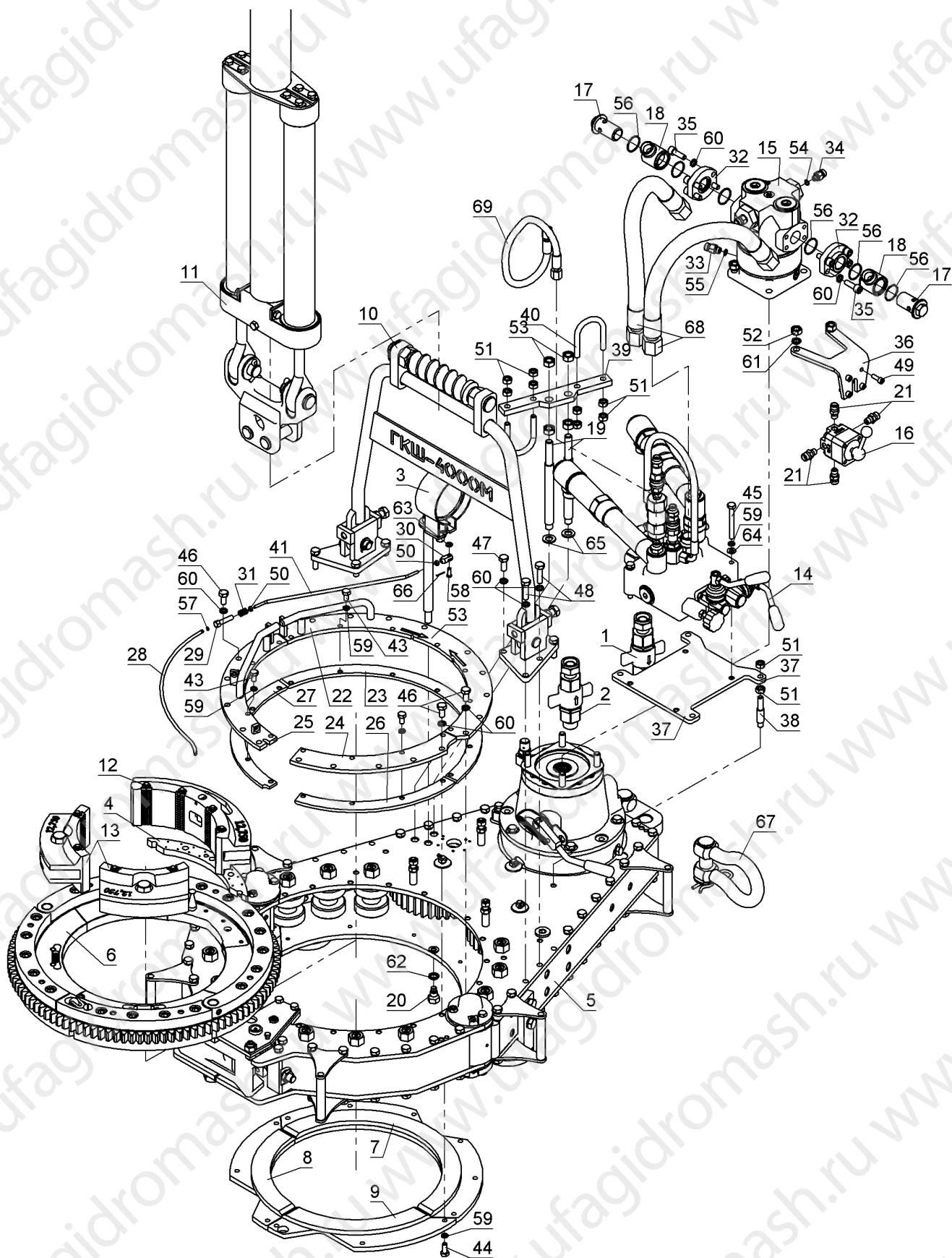
Поз.	Обозначение	Наименование	Кол.	Примечание
1	БРС.00.000	Быстроразъемное соединение	1	
2	БРС.00.000-01	Быстроразъемное соединение	1	
3	ГК32.330.00	Манометр	1	
4	ГК40.000.70	Магнит тормозной	1	
5	ГК41.001.00-01	Модуль редуктора	1	
6	ГК41.002.00	Ротор в сборе	1	
7	ГК41.011.00	Накладка задняя	1	
8	ГК41.012.00-01	Накладка левая	1	
9	ГК41.012.00-02	Накладка правая	1	
10	ГК41.125.00	Подвеска в сборе	1	
11	ГК41.126.000	Цилиндр подвески в сборе	1	
12		Челюсть главная	1	
13		Челюсть неподвижная	2	
14	ГКМ41.009.00-01	Гидромодуль	1	
15	ГПМ.139.68.000	Гидромотор пластинчатый	1	
16	НК.000.000	Направляющий клапан	1	
17	ГК.800.008	Штуцер	2	
18	ГШ.800.005	Угольник	2	
19	ГК32.100.010	Шпилька	1	
20	ГК40.000.02	Болт	3	
21	ГК40.800.026	Штуцер	4	
22	ГК41.000.03	Крышка накладки	1	
23	ГК41.000.04	Накладка	1	
24	ГК41.000.05	Крышка накладки правая	1	
25	ГК41.000.06	Крышка накладки левая	1	
26	ГК41.000.07	Накладка правая	1	
27	ГК41.000.08	Накладка левая	1	
28	ГК41.855.04-01	Толкатель передний	1	
29	ГК41.855.05	Наконечник на толкатель	1	
30	ГК41.855.08	Вилка	1	
31	ГК41.855.10	Пружина	1	
32	ГК72.000.011	Фланец	2	
33	ГК72.000.012	Штуцер	1	
34	ГК72.000.013	Штуцер	2	
35	ГК72.000.014	Винт	8	
36	ГК72.000.015-01	Кронштейн	1	
37	ГКМ41.000.01	Плита	1	

## ГК41.000.000РЭ

Поз.	Обозначение	Наименование	Кол.	Примечание
38	ГКМ41.000.02	Шпилька	1	
39	ГКМ41.000.06	Планка	1	
40	ГКМ41.000.04	Хомут	2	
41	ГКМ41.000.05	Толкатель задний	1	
42	ГСЭ.000.06	Шпилька	4	
43		Болт М10х20.58.016 ГОСТ 7798-70	16	
44		Болт М10х25.58.016 ГОСТ 7798-70	12	
45		Болт М10х90.58.016 ГОСТ 7798-70	3	
46		Болт М12х25.58.016 ГОСТ 7798-70	21	
47		Болт М12х30.58.016 ГОСТ 7798-70	4	
48		Болт М12х45.58.016 ГОСТ 7798-70	6	
49		Винт М8-6g х 25.88 ГОСТ 11738-84	4	
50		Гайка М6-7G.5.016 ГОСТ 5915-70	2	
51		Гайка М12-7G.5.016 ГОСТ 5915-70	18	
52		Гайка М14-7G.5.016 ГОСТ 5915-70	4	
53		Гайка М16-7G.5.016 ГОСТ 5915-70	5	
54		Кольцо 010-013-19-2-2 ГОСТ 9833-73	2	
55		Кольцо 012-015-19-2-2 ГОСТ 9833-73	1	
56		Кольцо 037-041-25-2-2 ГОСТ 9833-73	6	
57		Кольцо А6 ГОСТ 13942-86	1	
58		Ось 6-8h12х20.40 ГОСТ 9650-80	1	
59		Шайба 10.65Г.016 ГОСТ 6402-70	31	
60		Шайба 12.65Г.016 ГОСТ 6402-70	39	
61		Шайба 14.65Г.016 ГОСТ 6402-70	4	
62		Шайба 16.65Г.016 ГОСТ 6402-70	3	
63		Шайба 8.04.016 ГОСТ 11371-78	1	
64		Шайба 10.04.016 ГОСТ 11371-78	3	
65		Шайба 16.04.016 ГОСТ 11371-78	2	
66		Шплинт 2х20-001 ГОСТ 397-79	1	
67		Скоба такелажная G2130 8,5т	2	
68	РВД25.33х2	Шланг Ду25	2	
69	РВД6.18х1,5-1х90-08	Шланг Ду6	1	
70	РВД6.18х1,5-1х90-14	Шланг Ду6	1	Не указан на рис.
71	РВД6.18х1,5-1х90-33	Шланг Ду6	1	Не указан на рис.
72	РВД6.18х1,5-2х90-09	Шланг Ду6	2	Не указан на рис.
73	РВД6.18х1,5-2х90-33	Шланг Ду6	1	Не указан на рис.

Рисунок 12

## Общая сборка гидроключа





## 7.2. Модуль редуктора ГК41.001.00-01

Перечень подборок и деталей см. Таблица 4, расположение элементов см. Рисунок 13.

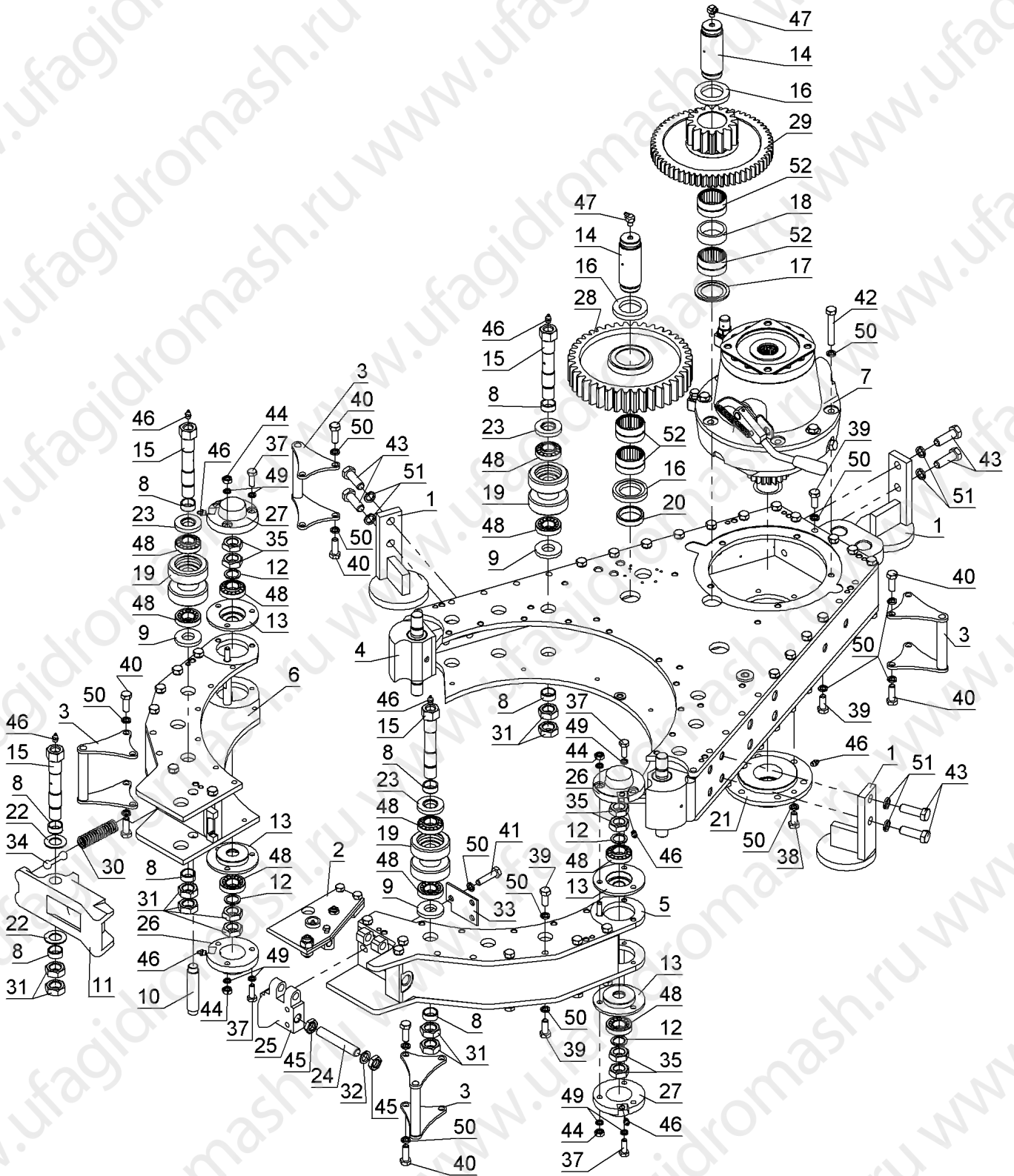
Таблица 4  
Модуль редуктора

Поз.	Обозначение	Наименование	Кол.	Примечание
1	ГК40.006.00	Опора	3	
2	ГК41.004.00	Защелка	1	
3	ГК41.007.00	Ручка	5	
4	ГК41.014.00	Корпус задний в сборе	1	
5	ГК41.015.00	Корпус правый	1	
6	ГК41.016.00	Корпус левый	1	
7	ГК72.103.000-02	Коробка передач	1	
8	ГК.001.201	Втулка	26	
9	ГК40.001.11	Шайба	12	
10	ГК40.001.20	Ручка	1	
11	ГК40.001.21	Дверца	1	
12	ГК40.001.23	Шайба	4	
13	ГК40.001.24	Корпус	4	
14	ГК40.001.27	Ось	3	
15	ГК40.001.30-02	Ось	13	
16	ГК40.001.32	Кольцо	5	
17	ГК40.001.33	Кольцо	1	
18	ГК40.001.34	Кольцо	1	
19	ГК40.001.40	Ролик	12	
20	ГК40.001.42	Втулка	2	
21	ГК40.001.46	Крышка	1	
22	ГК40.001.60	Шайба	2	
23	ГК41.001.10	Шайба	12	
24	ГК41.001.18	Шпилька	1	
25	ГК41.001.19-01	Защелка	1	
26	ГК41.001.22	Крышка	2	
27	ГК41.001.22-01	Крышка	2	
28	ГК41.001.26	Шестерня	2	
29	ГК41.001.58	Блок шестерня	1	
30	ГК41.001.59-01	Пружина	2	
31	ГК41.001.76-02	Гайка	26	
32	ГК41.001.77	Шайба	1	
33	ГК41.001.78	Пластина	1	
34	ГК41.001.81	Упор-вкладыш для дверцы	2	
35	ГК41.001.82-02	Гайка	8	
36	ГСЭ.010.20	Пробка	1	
37		Болт М10х30.58.05 ГОСТ 7798-70	8	
38		Болт М12х25.58.05 ГОСТ 7798-70	6	

Поз.	Обозначение	Наименование	Кол.	Примечание
39		Болт М12х30.58.05 ГОСТ 7798-70	60	
40		Болт М12х35.58.05 ГОСТ 7798-70	20	
41		Болт М12х50.58.05 ГОСТ 7798-70	3	
42		Болт М12х80.58.05 ГОСТ 7798-70	5	
43		Болт М16х50.58.05 ГОСТ 7798-70	6	
44		Гайка М10-G7.5.016 ГОСТ 5915-70	4	
45		Гайка М18х1,5-22А ГОСТ 13958-74	2	
46		Масленка 1.3.Ц6 ГОСТ 19853-74	21	
47		Масленка 2.3.45.Ц6 ГОСТ 19853-74	3	
48		Подшипник 7205А ГОСТ 27365-87	28	
49		Шайба 10.65Г.016 ГОСТ 6402-70	12	
50		Шайба 12.65Г.016 ГОСТ 6402-70	94	
51		Шайба 16.65Г.016 ГОСТ 6402-70	6	
52		Подшипник НЖ-283720	6	

Рисунок 13

Модуль редуктора



## 7.3. Коробка передач ГК72.103.000-02

Перечень подборок и деталей см. Таблица 5, расположение элементов см. Рисунок 14.

Таблица 5  
Коробка передач

Поз.	Обозначение	Наименование	Кол.	Примечание
1	ГК40.003.17	Рычаг в сборе	1	
2	ГК40.003.18-01	Кронштейн для датчика положения	1	
3	ГК40.003.24	Пробка-отдушина	1	
4	ГК40.003.40	Пробка магнитная	1	
5	ГК40.003.05	Колесо зубчатое	1	
6	ГК40.003.08	Втулка	3	
7	ГК40.003.09	Штифт	3	
8	ГК40.003.10	Шайба	6	
9	ГК40.003.15	Камень переводной	2	
10	ГК40.003.16	Вал	1	
11	ГК40.003.19	Палец	1	
12	ГК40.003.21	Пружина коробки	1	
13	ГК40.003.22	Кольцо	2	
14	ГК40.003.23	Заглушка	1	
15	ГК40.003.26	Прокладка	1	
16	ГК40.003.29	Крышка подшипника	1	
17	ГК40.003.31	Шайба	1	
18	ГК40.003.39	Угольник	1	
19	ГК40.003.60	Пластина	1	
20	ГК72.003.001	Корпус	1	
21	ГК72.003.002	Крышка	1	
22	ГК72.003.004	Обойма верхняя	1	
23	ГК72.003.006	Шестерня	3	
24	ГК72.003.007	Шестерня	1	
25	ГК72.003.011	Вал	1	
26	ГК72.003.012	Втулка	1	
27	ГК72.003.014	Рычаг	1	
28	ГК72.003.027	Шайба	1	
29	ГК72.003.039	Угольник	1	
30	ГК72.003.058	Кольцо	1	
31	ГК72.003.062	Втулка	1	
32	ГК72.003.063	Прокладка	1	
33	ГК72.103.003-02	Обойма нижняя	1	
34	ГК72.103.042-02	Втулка	1	
35	ГК72.103.057-02	Шестерня	1	
36		Кольцо внутреннее IR-222820	1	
37		Болт М12х40.58.05 ГОСТ 7798-70	6	
38		Винт М10-6g х 20.88 ГОСТ 11738-84	4	

Поз.	Обозначение	Наименование	Кол.	Примечание
39		Винт М10-6g x 30.88 ГОСТ 11738-84	8	
40		Винт В.М6-6gx14.58 ГОСТ 17475-80	4	
41		Кольцо 018-022-25-2-2 ГОСТ9833-73	2	
42		Кольцо 024-028-25-2-4 ГОСТ 9833-73	1	
43		Кольцо А48 ГОСТ 13942-86	1	
44		Кольцо А55 ГОСТ 13942-86	1	
45		Кольцо А60 ГОСТ 13943-86	1	
46		Манжета 1.1-45x60-3 ГОСТ 8752-79	1	
47		Подшипник 205 ГОСТ 8338-75	1	
48		Подшипник 311 ГОСТ 8338-75	1	
49		Шайба 10.65Г.05 ГОСТ 6402-70	12	
50		Шайба 12.65Г.05 ГОСТ 6402-70	6	
51		Шайба 12.04.05 ГОСТ 11371-78	3	
52		Шплинт 4x40-001 ГОСТ 379-79	2	
53		Штифт 6x12 ГОСТ 3128-70	2	
54		Штифт 6x30 ГОСТ 3128-70	3	
55		Подшипник HJ-142216	3	
56	ГК72.003.061	Переходник	1	
57	ГК72.003.064	Прокладка	1	

## 7.4. Защелка ГК41.004.00

Перечень подборок и деталей см. Таблица 6, расположение элементов см. Рисунок 15.

Таблица 6  
Защелка

Поз.	Обозначение	Наименование	Кол.	Примечание
1	ГК40.004.05	Упор	1	
2	ГК40.004.06	Ось	1	
3	ГК40.004.08	Болт	1	
4	ГК41.004.01	Планка	1	
5	ГК41.004.07	Накладка	1	
6	ГК41.004.08	Винт	1	
7	ГК41.004.09	Гайка	1	
8		Болт М10x20.58.016 ГОСТ 7798-70	2	
9		Винт А.М6-6gx10 ГОСТ 1476-93	1	
10		Гайка М16-7Г.5.016 ГОСТ 5915-70	1	
11		Масленка 1.3.Ц6 ГОСТ 19853-74	1	
12		Шайба 10 65Г 016 ГОСТ 6402-70	2	

Рисунок 14

Коробка передач

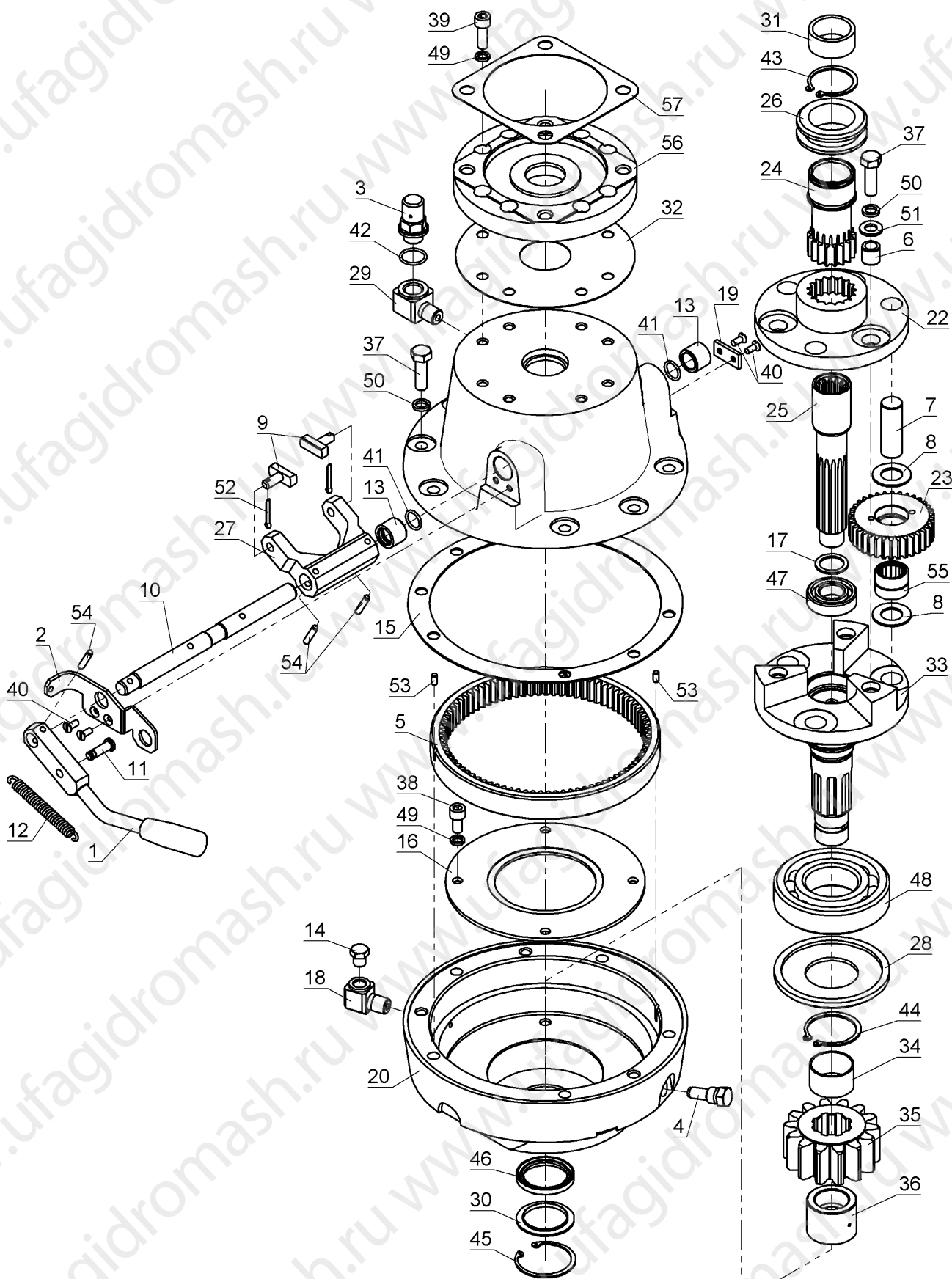
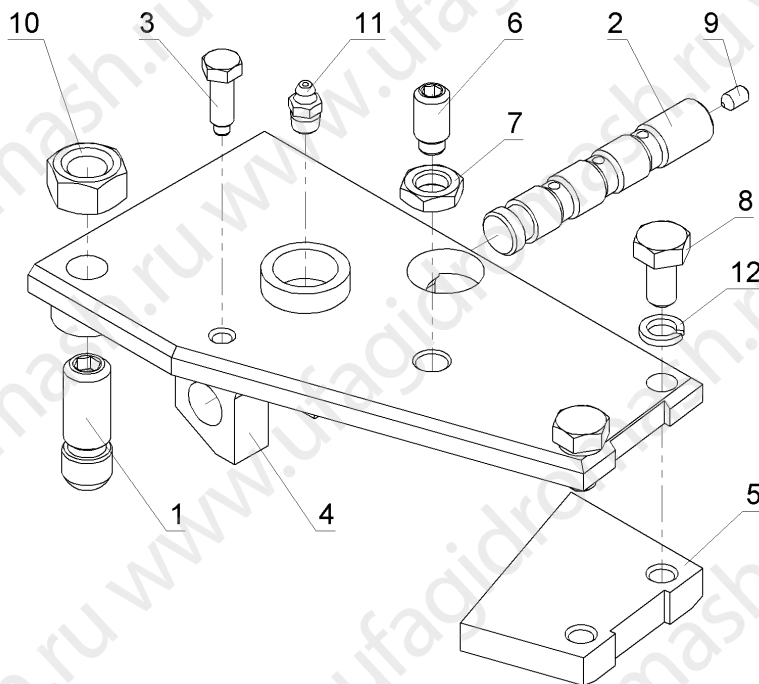


Рисунок 15

## Защелка



## 7.5. Корпус задний в сборе ГК41.014.00

Перечень подборок и деталей см. Таблица 7, расположение элементов см. Рисунок 16.

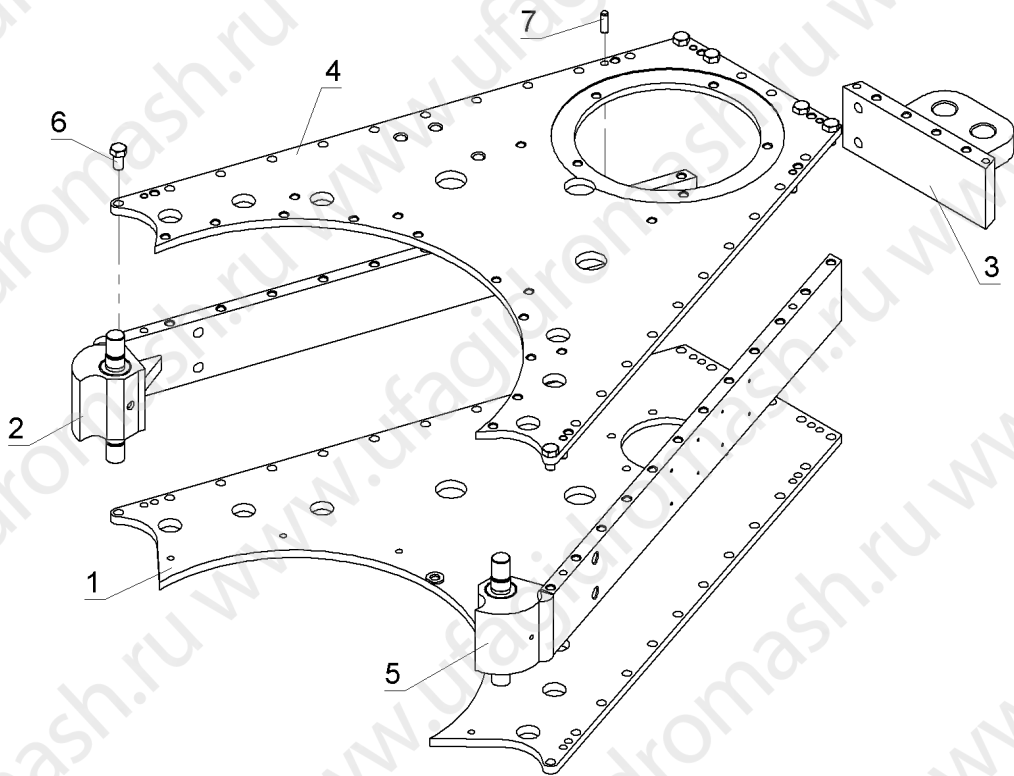
Таблица 7

## Корпус задний в сборе

Поз.	Обозначение	Наименование	Кол.	Примечание
1	ГК41.014.02	Крышка нижняя	1	
2	ГК41.114.03	Стенка	1	
3	ГК41.014.05	Стенка задняя в сборе	1	
4	ГК41.014.01	Крышка верхняя	1	
5	ГК41.114.04	Стенка	1	
6		Болт М12х25.58.016 ГОСТ 7798-70	12	Трансп.
7		Штифт 10г6х30 ГОСТ 3128-70	12	

Рисунок 16

Корпус задний в сборе



## 7.6. Корпус правый ГК41.015.00

Перечень подборок и деталей см. Таблица 8, расположение элементов см. Рисунок 17.

Таблица 8  
Корпус правый

Поз.	Обозначение	Наименование	Кол.	Примечание
1	ГК41.015.01	Стенка правая в сборе	1	
2	ГК41.015.03	Крышка нижняя правая	1	
3	ГК41.015.02	Крышка верхняя правая	1	
4	ГК41.015.04	Стержень-распорка	1	
5		Болт М12х25.58.016 ГОСТ 7798-70	4	Трансп.
6		Штифт 10г6х30 ГОСТ 3128-70	4	



## 7.7. Корпус левый ГК41.016.00

Перечень подборок и деталей см. Таблица 9, расположение элементов см. Рисунок 18.

Таблица 9  
Корпус левый

Поз.	Обозначение	Наименование	Кол.	Примечание
1	ГК41.016.01	Стенка левая	1	
2	ГК41.016.03	Крышка нижняя левая	1	
3	ГК41.015.04	Стержень-распорка	1	
4	ГК41.016.02	Крышка верхняя левая	1	
5		Болт М12х25.58.016 ГОСТ 7798-70	4	Трансп.
6		Штифт 10г6х30 ГОСТ 3128-70	4	

Рисунок 17  
Корпус правый

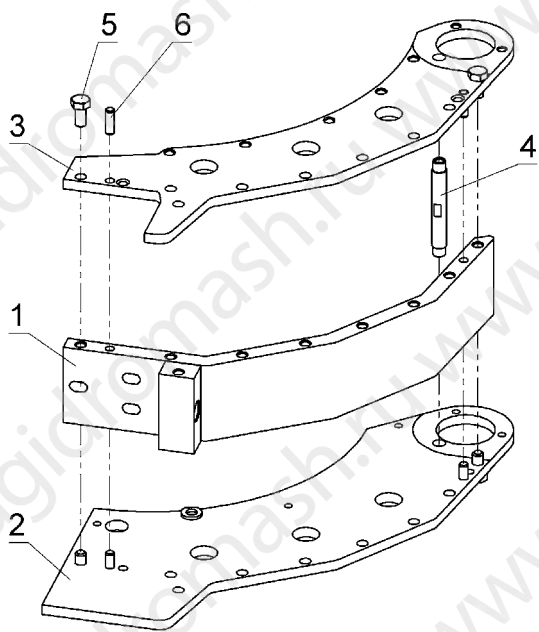
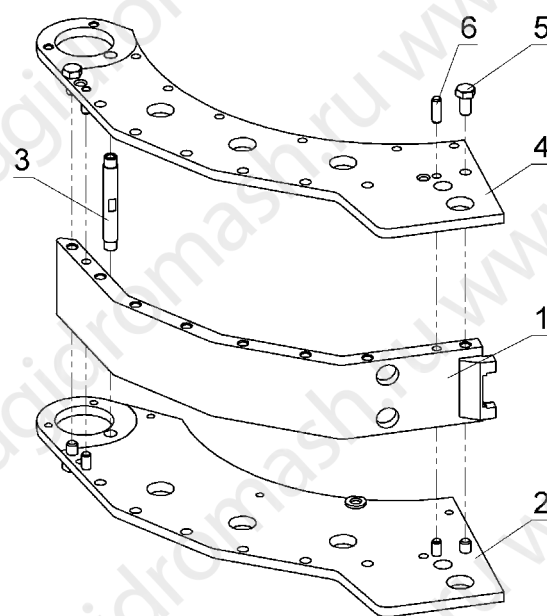


Рисунок 18  
Корпус левый



## 7.8. Ротор в сборе ГК41.002.00

Перечень подборок и деталей см. Таблица 10, расположение элементов см. Рисунок 19

Таблица 10  
Ротор в сборе

Поз.	Обозначение	Наименование	Кол.	Примечание
1	ГК40.005.00	Плунжер	1	
2	ГК40.002.11	Флажок	1	
3	ГК40.002.12	Штифт	2	
4	ГК40.002.14	Винт	1	
5	ГК40.002.15	Пружина	1	
6	ГК40.002.16	Втулка	2	
7	ГК40.002.17-01	Втулка	1	
8	ГК40.002.18	Сухарь	4	
9	ГК40.002.19	Пружина	4	
10	ГК40.002.20	Втулка	1	
11	ГК41.002.01	Основание ротора заднее	1	Обрабатываются совместно в сборе. Поставляются комплектом
12	ГК41.002.02	Основание ротора правое	1	
13	ГК41.002.03	Основание ротора левое	1	
14	ГК41.002.04	Обечайка ротора верхняя задняя	1	
15	ГК41.002.05	Обечайка ротора верхняя правая	1	
16	ГК41.002.06	Обечайка ротора верхняя левая	1	
17	ГК41.002.07	Обечайка ротора нижняя задняя	1	
18	ГК41.002.08	Обечайка ротора нижняя правая	1	
19	ГК41.002.09	Обечайка ротора нижняя левая	1	
20	ГК41.002.10	Кулачковая вставка	1	
21	ГК41.002.14	Винт	2	
22	ГК41.002.15	Указатель	1	
23	ГК41.002.16	Шайба	1	
24		Винт М10х25–10.9N DIN 7984	1	
25		Винт М10-6g х 14.88 ГОСТ 11738-84	4	
26		Винт М16-6g х 60.88 ГОСТ 11738-84	20	
27		Заклепка 6х30.00 ГОСТ 10300-80	4	
28		Шайба 10 65Г 016 ГОСТ 6402-70	1	
29		Штифт 2.12х80 ГОСТ 3129-70	7	
30	ГК41.089.90	Вставка кулачковая	1	При установке главных челюстей для труб диаметром Ø127 мм (5") и менее
31	ГК40.324.91	Болт крепления вставки	2	

## 7.9. Плунжер ГК40.005.00

Перечень подборок и деталей см. Таблица 11, расположение элементов см. Рисунок 20.

Таблица 11

## Плунжер

Поз.	Обозначение	Наименование	Кол.	Примечание
1	ГК40.005.01	Плунжер	1	
2	ГК40.005.02	Ролик	1	
3	ГК40.005.03	Штифт	1	

Рисунок 19  
Ротор в сборе

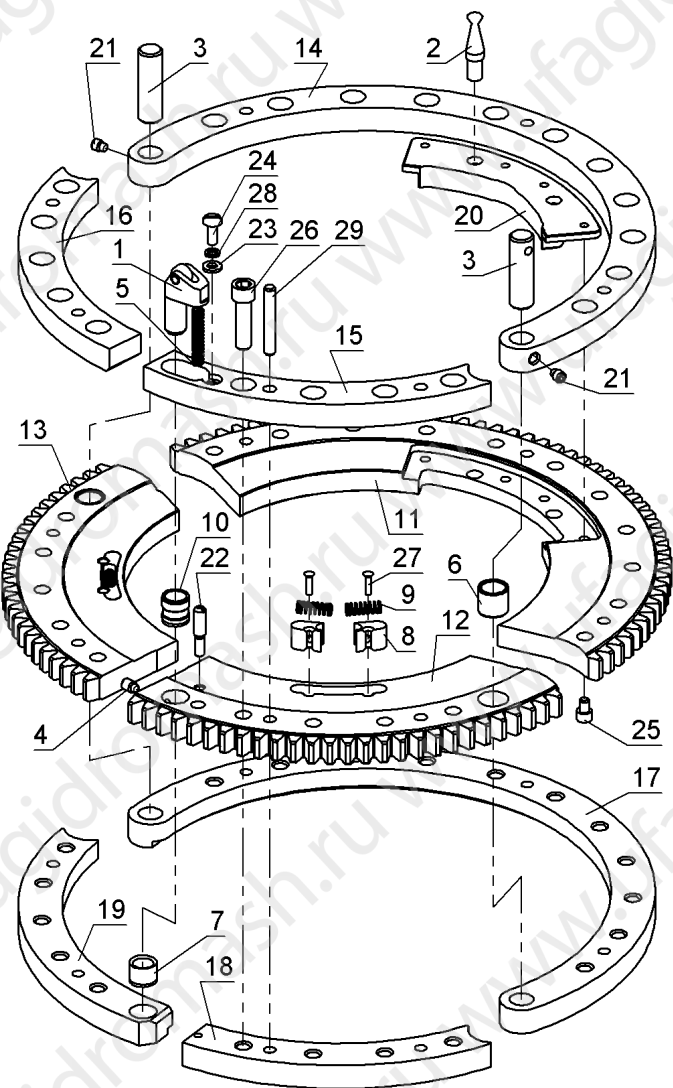
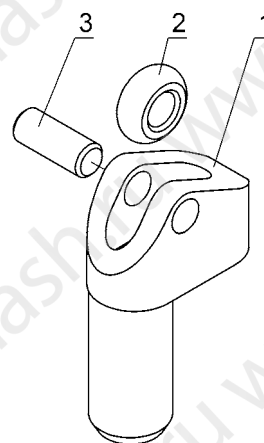


Рисунок 20  
Плунжер



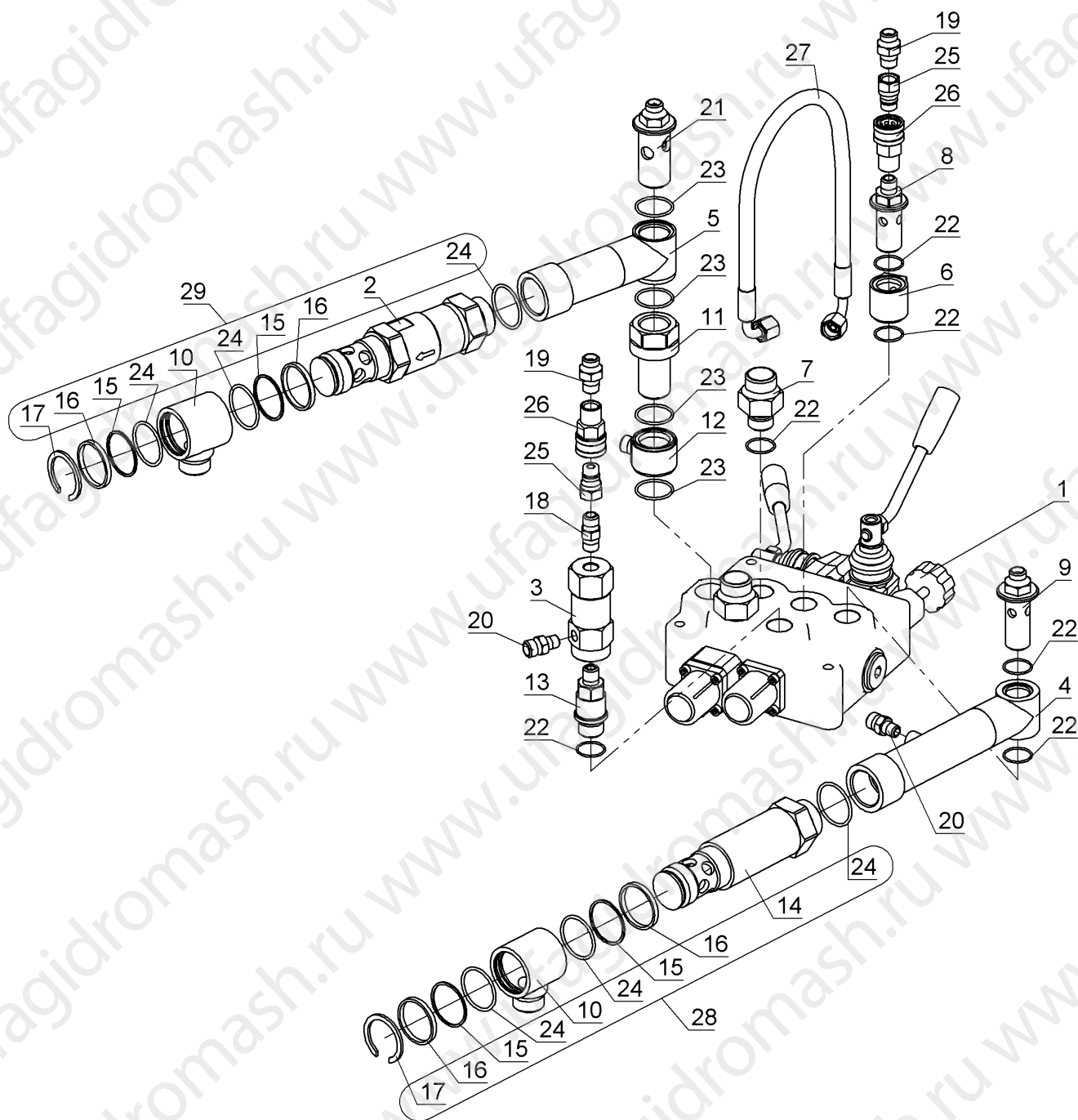
## 7.10. Гидро модуль ГКМ41.009.00-01

Перечень подборок и деталей см. Таблица 12, расположение элементов см. Рисунок 21.

Таблица 12  
Гидро модуль

Поз.	Обозначение	Наименование	Кол.	Примечание
1	ГК32.855.000	Гидрораспределитель в сборе	1	
2	ГК40.009.50-01	Клапан обратный	1	
3	ГК40.009.70	Клапан обратный	1	
4	ГК32.109.100-01	Угольник	1	
5	ГКМ41.009.04	Угольник	1	
6	ГК.800.0031	Отвод под шланг манометра	1	
7	ГК.800.024	Штуцер	2	
8	ГК32.109.006	Штуцер	1	
9	ГК32.109.008	Штуцер	1	
10	ГК32.109.017	Угольник	2	
11	ГК32.109.019	Штуцер	1	
12	ГК32.109.021	Угольник	1	
13	ГК32.109.041	Штуцер	1	
14	ГК40.009.28	Штуцер	1	
15	ГК40.009.29	Кольцо защитное	4	
16	ГК40.009.30	Кольцо	4	
17	ГК40.009.42	Кольцо	2	
18	ГК40.800.016	Штуцер	1	
19	ГК40.800.024	Штуцер	2	
20	ГК40.800.026	Штуцер	2	
21	ГК41.009.08	Штуцер	1	
22		Кольцо 028-031-19-2-2 ГОСТ 9833-73	7	
23		Кольцо 037-041-25-2-2 ГОСТ 9833-73	4	
24		Кольцо 045-050-30-2-2 ГОСТ 9833-73	6	
25		БРС ниппель 3/8"	2	
26		БРС розетка 3/8"	2	
27	РВД6.18x1,5-2x90-01	Шланг Дуб (ГШ2)	1	
28	ГК32.109.060	Вертлюг в сборе	1	
29	ГК40.801.050	Вертлюг в сборе	1	

Рисунок 21  
Гидро модуль



7.11. Гидрораспределитель в сборе ГК32.855.000

Перечень подборок и деталей см. Таблица 13, расположение элементов см. Рисунок 22.

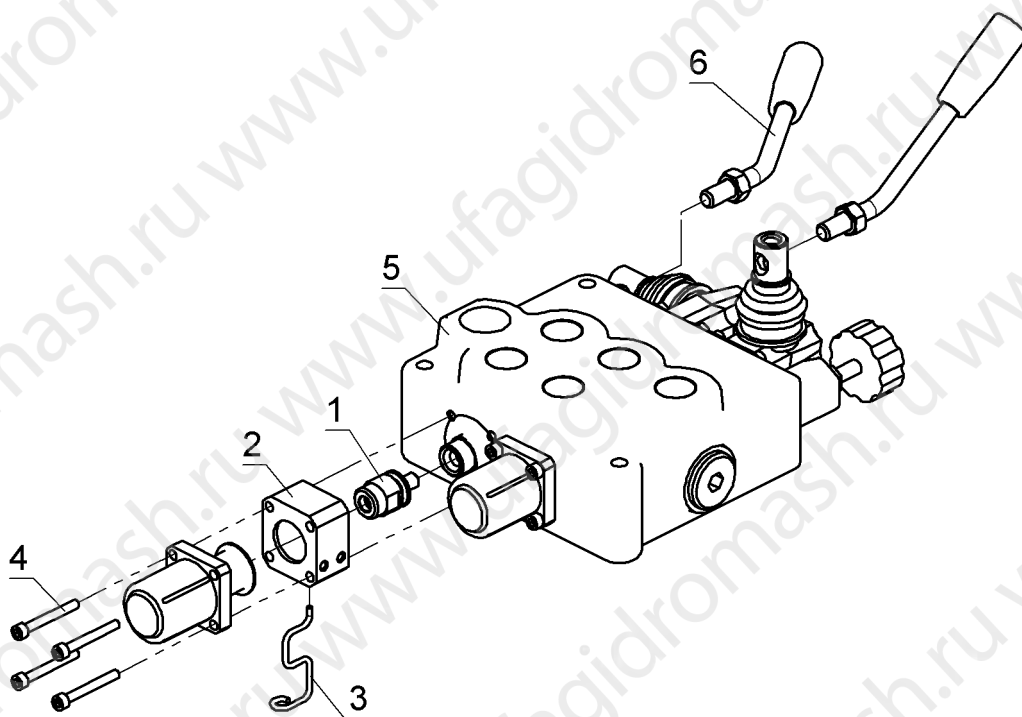
Таблица 13  
Гидрораспределитель в сборе

Поз.	Обозначение	Наименование	Кол.	Примечание
1	ГК41.855.01	Удлинитель на шток	1	

Поз.	Обозначение	Наименование	Кол.	Примечание
2	ГК41.855.02	Проставка корпуса	1	
3	ГК41.855.03	Скоба стопорная	1	
4		Винт М6-6g x 50.88 ГОСТ 11738-84	4	
5	SD18/2-Р	Гидрораспределитель	1	См. табл. (возможные варианты сборки) Паспорт изделия
	GMS 16020022 370/22	Гидрораспределитель	1	
6	AL01/M12x250	Ручка	2	

Рисунок 22

Гидрораспределитель в сборе



## 7.12. Гидрораспределитель SD18/2

Перечень подборок и деталей см. Таблица 14, расположение элементов см. Рисунок 23.

Таблица 14

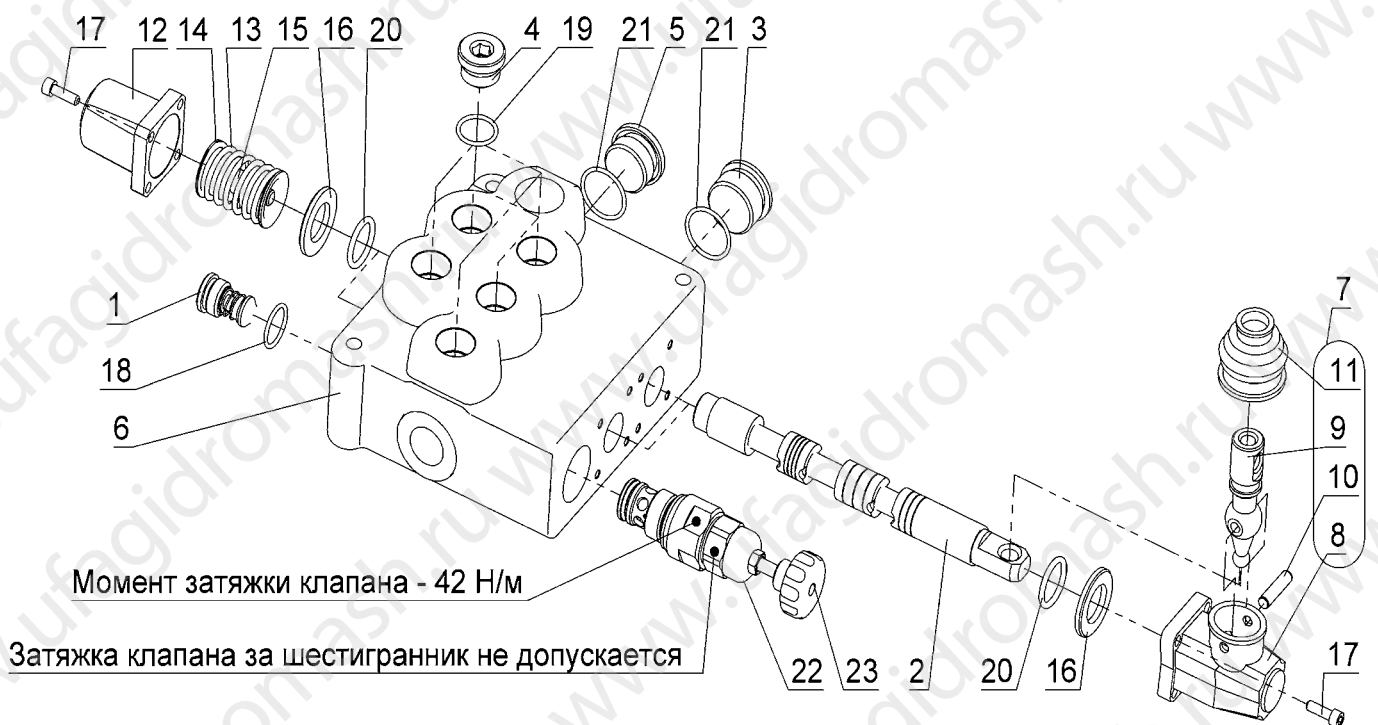
Гидрораспределитель SD18/2-Р

Поз.	Обозначение	Наименование	Кол.	Примечание
1	SD18/2-30	Клапан обратный	1	
2	3CU1625130	Шток	2	
3	3ХТАР640250	Пробка М36х1,5	1	
4	3ХТАР732200	Пробка G3/4"	5	
5	3ХТАР740210	Пробка G1"	2	

Поз.	Обозначение	Наименование	Кол.	Примечание
6	5КС1723000	Корпус	1	
7		Крышка 5LEV120000	2	
8	SD18/2-02	Крышка	2	
9	SD18/2-01	Рычаг	2	
10	SD18/2-03	Палец	2	
11	SD18/2-09	Чехол	2	
12	SD18/2-05	Крышка 5V11120000	2	
13	SD18/2-06	Пружина	2	
14	SD18/2-07	Стакан	4	
15	SD18/2-08	Винт-ось	2	
16	SD18/2-04	Шайба защитная	4	
17	SD18/2-11	Винт М6х20	16	
18	SD18/2-12	Кольцо резиновое	1	
19	SD18/2-13	Кольцо резиновое	5	
20	SD18/2-14	Кольцо резиновое	4	
21	SD18/2-15	Кольцо резиновое	3	
22	XG-120	Клапан предохранительный VMP20	1	
23	XG-120.10	Барашек (Винт KG3-120.00)	1	

Рисунок 23

## Гидрораспределитель SD18/2-Р



## 7.13. Подвеска в сборе ГК41.125.00

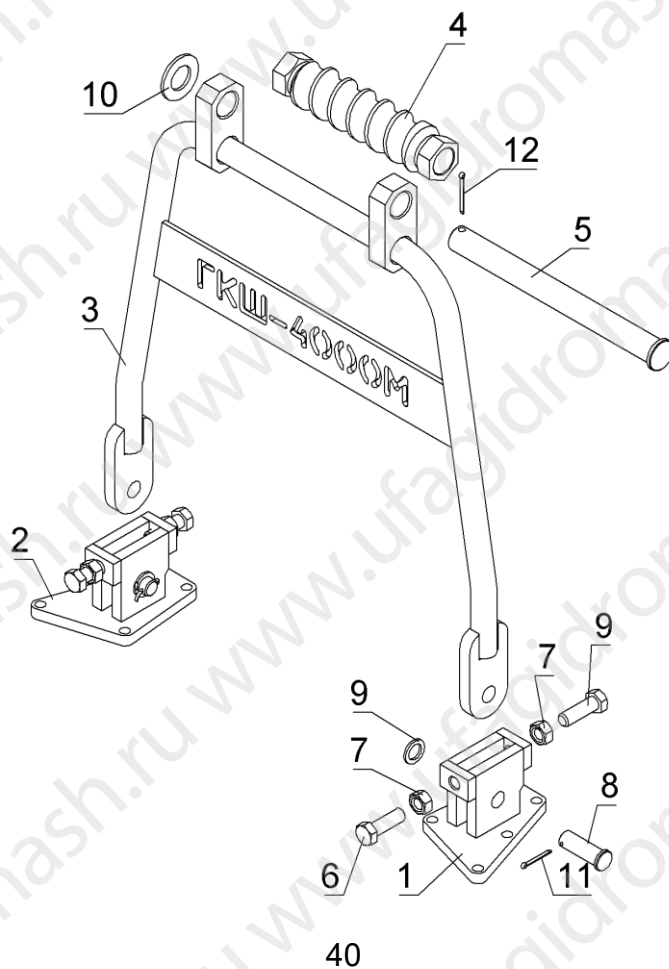
Перечень подборок и деталей см. Таблица 15, расположение элементов см. Рисунок 24.

Таблица 15  
Подвеска в сборе

Поз.	Обозначение	Наименование	Кол.	Примечание
1	ГК41.125.00-01	Кронштейн	1	
2	ГК41.125.00-02	Кронштейн	1	
3	ГК41.025.00-03	Рама в сборе	1	
4	ГК41.025.19	Винт балансовый	1	
5	ГК41.025.20	Ось	1	
6		Болт М16х50.58.016 ГОСТ 7798-70	4	
7		Гайка М16-7G.5.016 ГОСТ 5915-70	4	
8		Ось 6-20f9x60 ГОСТ 9650-80	2	
9		Шайба 20.01.016 ГОС Т9649-78	2	
10		Шайба 30.04.016 ГОСТ 11371-78	1	
11		Шплинт 4х50-001 ГОСТ 397-79	2	
12		Шплинт 8х63-001 ГОСТ 397-79	1	

Рисунок 24

Подвеска в сборе





## 7.14. Цилиндр подвески в сборе ГК41.126.00

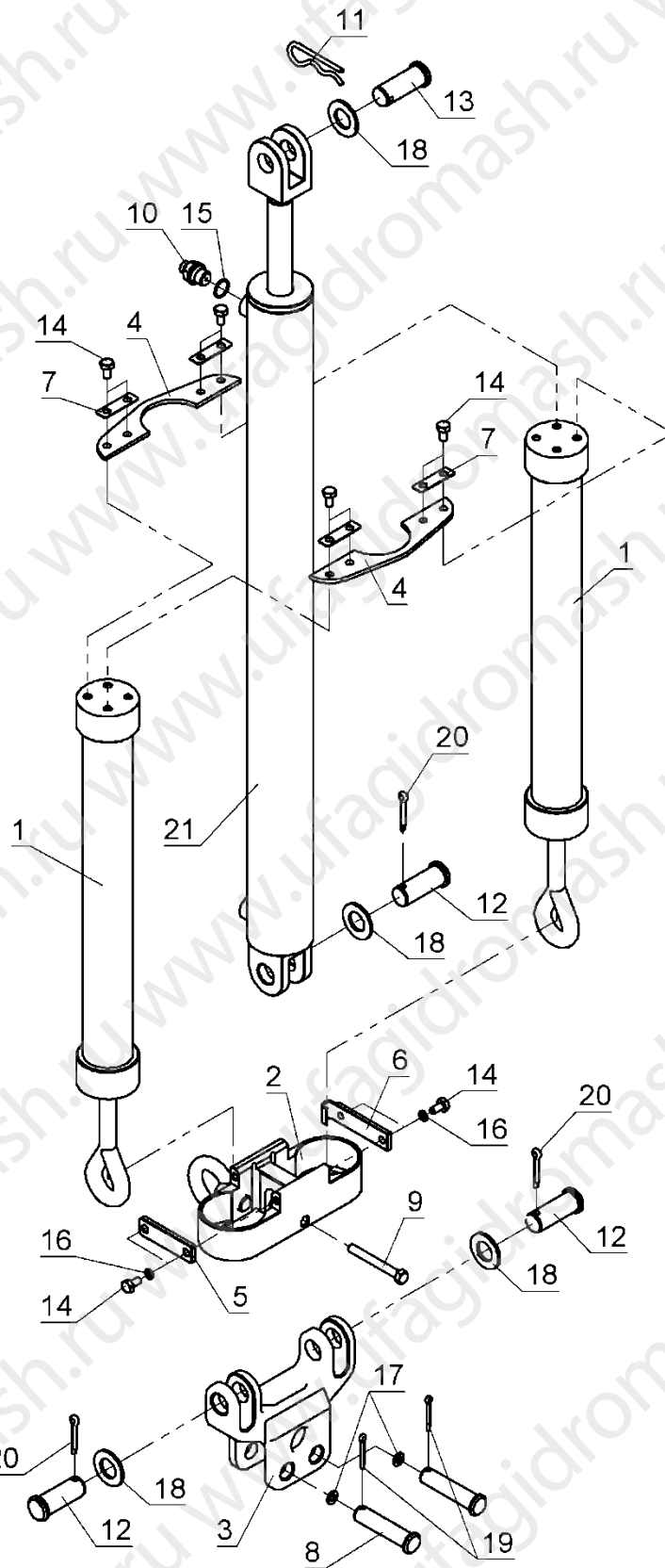
Перечень подборок и деталей см. Таблица 16, расположение элементов см. Рисунок 25.

Таблица 16  
Цилиндр подвески в сборе ГК41.126.00

Поз.	Обозначение	Наименование	Кол.	Примечание
1	ГК20.023.000	Кронштейн опорный	2	
2	ГК20.126.001	Траверса	1	
3	ГК20.026.002	Траверса	1	
4	ГК20.126.003	Хомут	2	
5	ГК20.026.004	Планка	1	
6	ГК20.026.004-01	Планка-скоба	1	
7	ГК20.026.006	Шайба концевая	4	
8	ГК20.026.007	Ось	2	
9	ГК20.026.009	Болт	1	
10	ГК40.000.25-01	Штуцер	2	
11	ГК40.000.51	Шплинт	1	
12	ГК40.027.01	Ось	3	
13	ГК40.027.02	Ось	1	
14		Болт М10х20.58.016 ГОСТ 7798-70	12	
15		Кольцо 024-028-25-2-2 ГОСТ 9833-73	2	
16		Шайба 10.65Г.016 ГОСТ 6402-70	4	
17		Шайба 24.04.016 ГОСТ 11371-78	2	
18		Шайба 30.04.016 ГОСТ 11371-78	4	
19		Шплинт 6,3 х 40.001 ГОСТ 397-79	2	
20		Шплинт 8 х 50.001 ГОСТ 397-79	3	
21	ГЦ.250.1000.70.10.00	Гидроцилиндр	1	
22	РВД6.18х1,5-1х90-01	Шланг Дуб	1	Не указан на рис.
23	РВД6.18х1,5-1х90-03	Шланг Дуб	1	Не указан на рис.

Рисунок 25

## Цилиндр подвески в сборе



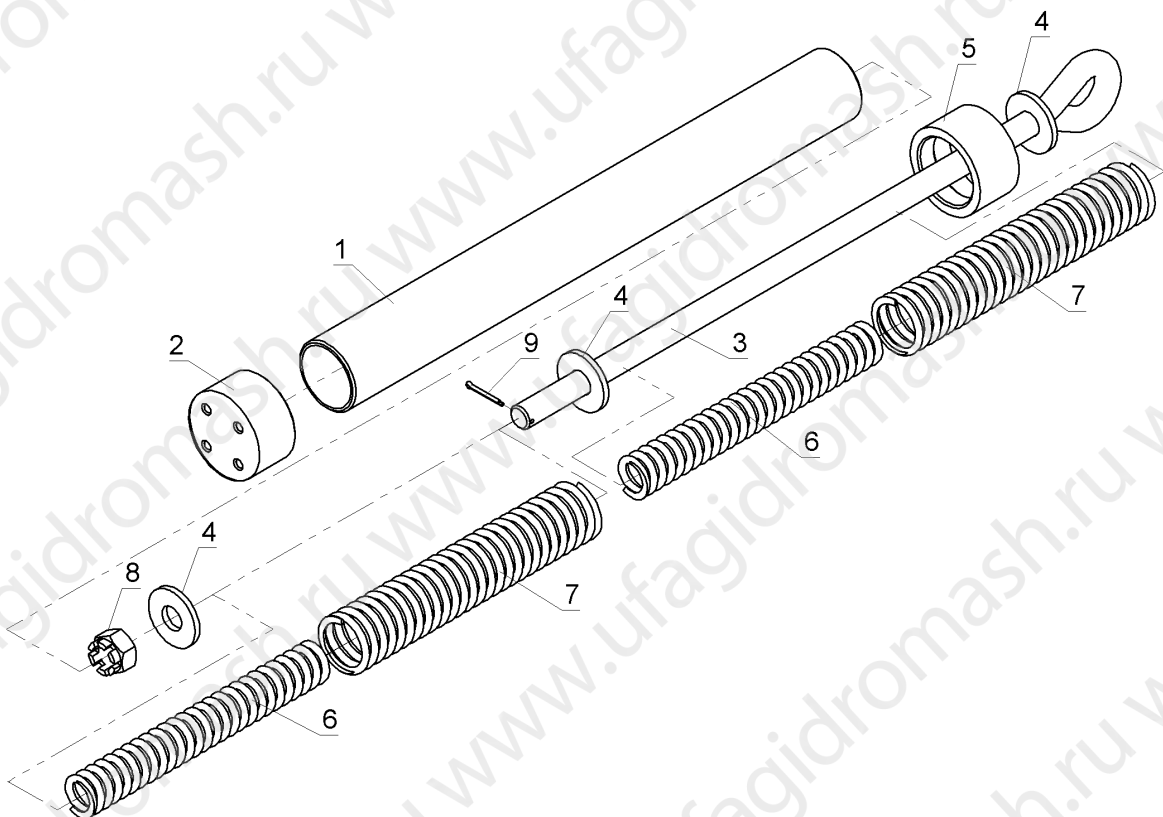
## 7.15. Кронштейн опорный ГК20.023.000

Перечень подборок и деталей см. Таблица 17, расположение элементов см. Рисунок 26.

Таблица 17  
Кронштейн опорный

Поз.	Обозначение	Наименование	Кол.	Примечание
1	ГК20.023.002	Корпус	1	
2	ГК20.023.005	Крышка	1	
3	ГК20.023.024	Хвостовик	1	
4	ГК40.023.04	Шайба	3	
5	ГК40.023.05	Крышка	1	
6	ГК41.023.06	Пружина	2	
7	ГК41.023.07-02	Пружина	2	
8		Гайка 2М24-7Г.5.016 ГОСТ 5918-73	1	
9		Шплинт 4х50-016 ГОСТ 397-79	1	

Рисунок 26  
Кронштейн опорный



## 7.16. Гидроцилиндр подъема ГЦ.250.1000.70.10.00

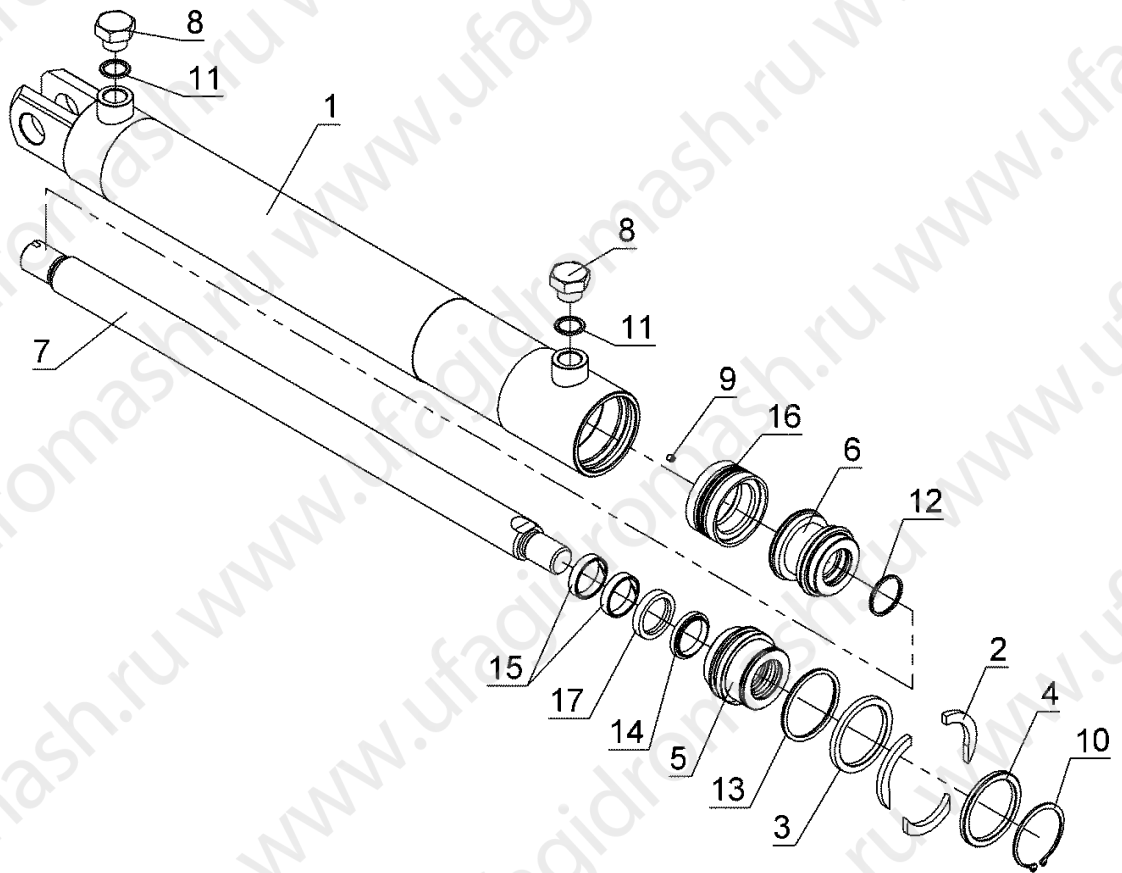
Перечень подборок и деталей см. Таблица 18, расположение элементов см. Рисунок 27.

Таблица 18  
Гидроцилиндр

Поз.	Обозначение	Наименование	Кол.	Примечание
1	ГЦ.250.1000.70.11.00	Корпус	1	
2	ГЦ.250.1000.70.00.06	Кольцо секторное	1	
3	ГЦ.250.1000.70.00.07	Кольцо	1	
4	ГЦ.250.1000.70.00.08	Кольцо	1	
5	ГЦ.250.1000.70.00.09	Вставка	1	
6	ГЦ.250.1000.70.10.01	Поршень	1	
7	ГЦ.250.1000.70.10.02	Шток	1	
8	ГЦ.250.1000.70.10.03	Пробка	2	трансп.
9		Винт М6-6х6.45Н.40Х.05 ГОСТ 8878-93	1	
10		Кольцо 60А ГОСТ 13942-86	1	
11		Кольцо резиновое 024-028-25-2-2 ГОСТ 9833-73	2	трансп.
12		Кольцо резиновое 036-040-25-2-2 ГОСТ 9833-73	1	
13		Кольцо резиновое 062-070-46-2-2 ГОСТ 9833-73	1	
14		Грязесъемник 36х44,6х5,3	1	
15		Направляющая штока 36х41х9,7	2	
16		Уплотнение поршня 70х50х22,4	1	
17		Уплотнение штока 36х46х8	1	

Рисунок 27

Гидроцилиндр



7.17. Манометр ГК32.330.00.

Перечень подборок и деталей см. Таблица 19, расположение элементов см. Рисунок 28.

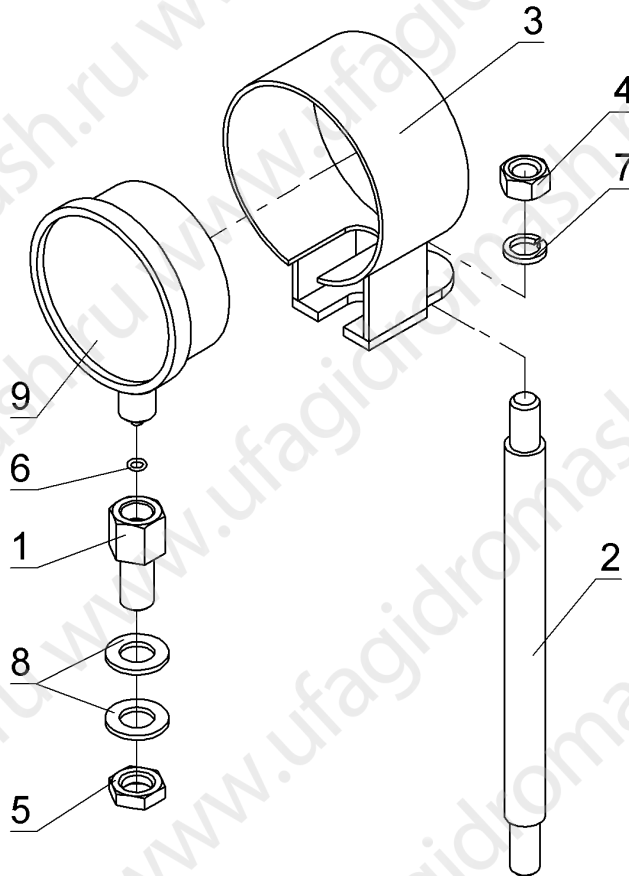
Таблица 19

Манометр

Поз.	Обозначение	Наименование	Кол.	Примечание
1	ГК.330.333	Штуцер	1	
2	ГК32.100.012	Шпилька	1	
3	ГК32.331.000	Кронштейн	1	
4		Гайка М16х7G.5.016 ГОСТ 5915-70	1	
5		Гайка М18х1,5-22А ГОСТ 13958-74	1	
6		Кольцо 006-009-19-2-2 ГОСТ9833-73	1	
7		Шайба 16.65Г.016 ГОСТ6402-70	1	
8		Шайба 18.04.016 ГОСТ11371-78	2	
9		Манометр ДМ8008-ВУ-250 ТУ31-00225590.016-94	1	

Рисунок 28

## Манометр



## 7.18. Быстроразъемное соединение БР.00.000 и БР.00.000-01

Перечень подборок и деталей см. Таблица 20, расположение элементов см. Рисунок 29 и Рисунок 30.

Таблица 20

## Быстроразъемное соединение

Поз.	Обозначение	Наименование	Кол.	Примечание
	БР.00.000	Быстроразъемное соединение		
1	БРС.01.000	Муфта	1	
2	БРС.02.000-01	Ниппель	1	
	БР.00.000-01	Быстроразъемное соединение		
1	БРС.01.000-01	Муфта	1	
2	БРС.02.000	Ниппель	1	

Рисунок 29

Быстроразъемное соединение  
БР.00.000

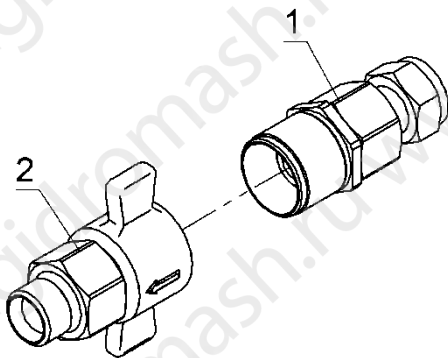
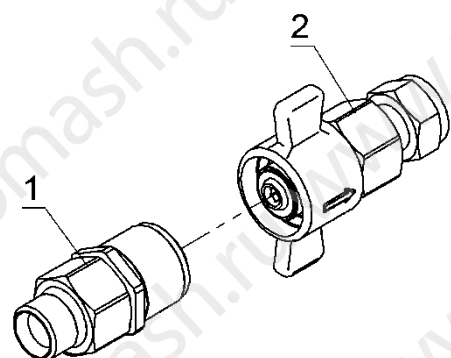


Рисунок 30

Быстроразъемное соединение  
БР.00.000-01



### 7.19. Челюсти главные для ОТ диаметром $\varnothing 127$ мм (5") и менее

Перечень подборок и деталей см. Таблица 21, расположение элементов см. Рисунок 31.

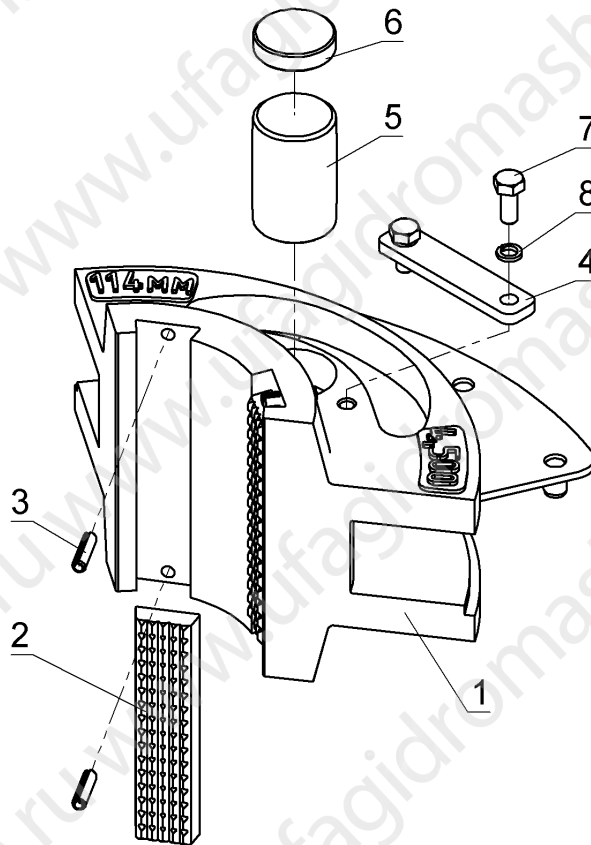
Таблица 21

Челюсти главные для ОТ диаметром  $\varnothing 127$  мм (5") и менее

Поз.	Обозначение	Наименование	Кол.	Примечание
	<b>ГК41.102.00</b>	<b>Челюсть главная 4"</b>		
1	ГК41.102.12	Челюсть главная 4"	1	
2	100118-001	Плашка 4" - 5 3/4"	2	
3	992012-72	Шпилька вальцовая	4	
4	ГК40.245.06	Планка	1	
5	ГК41.089.40	Ролик главной челюсти	1	
6	ГК72.133.005	Диск	1	
7		Болт М8-6gx20.58.05 ГОСТ 7798-70	2	
8		Шайба 8.65Г.05 ГОСТ 6402-70	2	
	<b>ГК41.114.00</b>	<b>Челюсть главная 4 1/2"</b>		
1	ГК41.114.12	Челюсть главная 4 1/2"	1	
2	100118-001	Плашка 4" - 5 3/4"	2	
3	992012-72	Шпилька вальцовая	4	
4	ГК40.245.06	Планка	1	
5	ГК41.089.40	Ролик главной челюсти	1	
6	ГК72.133.005	Диск	1	
7		Болт М8-6gx20.58.05 ГОСТ 7798-70	2	
8		Шайба 8.65Г.05 ГОСТ 6402-70	2	
	<b>ГК41.127.00</b>	<b>Челюсть главная 5"</b>		
1	ГК41.127.12	Челюсть главная 5"	1	
2	100118-001	Плашка 4" - 5 3/4"	2	
3	992012-72	Шпилька вальцовая	4	

Поз.	Обозначение	Наименование	Кол.	Примечание
4	ГК40.245.06	Планка	1	
5	ГК41.089.40	Ролик главной челюсти	1	
6	ГК72.133.005	Диск	1	
7		Болт М8-6гх20.58.05 ГОСТ 7798-70	2	
8		Шайба 8.65Г.05 ГОСТ 6402-70	2	

Рисунок 31

Челюсти главные для ОТ диаметром  $\varnothing 127$  мм (5") и менее7.20. Челюсти главные для ОТ диаметром от  $\varnothing 140$  мм (5 $\frac{1}{2}$ "") до  $\varnothing 245$  мм (9 $\frac{5}{8}$ "")

Перечень подборок и деталей см. Таблица 22, расположение элементов см. Рисунок 32.

Таблица 22

Челюсти главные для ОТ диаметром от  $\varnothing 140$  мм (5 $\frac{1}{2}$ "") до  $\varnothing 245$  мм (9 $\frac{5}{8}$ "")

Поз.	Обозначение	Наименование	Кол.	Примечание
	<b>ГК41.140.20</b>	<b>Челюсть главная 5 1/2"</b>		
1	100118-001	Плашка 4" - 5 3/4"	3	
2	992012-72	Шпилька вальцовая	6	
3	ГК40.140.11	Челюсть главная на 5 1/2"	1	
4	ГК40.245.05	Диск	1	



Поз.	Обозначение	Наименование	Кол.	Примечание
5	ГК40.245.48-01	Ролик	1	
6	ГК40.508.11	Штифт 11,2 для установки магнита	5	
7	ГК40.245.06	Планка	1	
8		Болт М8-6gx20.58.05 ГОСТ 7798-70	2	
9		Шайба 8 65Г 05 ГОСТ 6402-70	2	
	<b>ГК41.146.20</b>	<b>Челюсть главная 5 3/4"</b>		
1	100118-001	Плашка 4" - 5 3/4"	3	
2	992012-72	Шпилька вальцовая	6	
3	ГК40.146.11	Челюсть главная на 5 3/4"	1	
4	ГК40.245.05	Диск	1	
5	ГК40.245.48-01	Ролик	1	
6	ГК40.508.11	Штифт 11,2 для установки магнита	5	
7	ГК40.245.06	Планка	1	
8		Болт М8-6gx20.58.05 ГОСТ 7798-70	2	
9		Шайба 8 65Г 05 ГОСТ 6402-70	2	
	<b>ГК41.168.20</b>	<b>Челюсть главная 6 5/8"</b>		
1	100120-001	Плашка 6 5/8" - 7 5/8"	3	
2	992012-72	Шпилька вальцовая	6	
3	ГК40.168.11	Челюсть главная на 6 5/8"	1	
4	ГК40.245.05	Диск	1	
5	ГК40.245.48-01	Ролик	1	
6	ГК40.508.11	Штифт 11,2 для установки магнита	5	
7	ГК40.245.06	Планка	1	
8		Болт М8-6gx20.58.05 ГОСТ 7798-70	2	
9		Шайба 8 65Г 05 ГОСТ 6402-70	2	
	<b>ГК41.178.20</b>	<b>Челюсть главная 7"</b>		
1	100120-001	Плашка 6 5/8" - 7 5/8"	3	
2	992012-72	Шпилька вальцовая	6	
3	ГК40.178.11	Челюсть главная на 7"	1	
4	ГК40.245.05	Диск	1	
5	ГК40.245.48-01	Ролик	1	
6	ГК40.508.11	Штифт 11,2 для установки магнита	5	
7	ГК40.245.06	Планка	1	
8		Болт М8-6gx20.58.05 ГОСТ 7798-70	2	
9		Шайба 8 65Г 05 ГОСТ 6402-70	2	
	<b>ГК41.194.20</b>	<b>Челюсть главная 7 5/8"</b>		
1	100120-001	Плашка 6 5/8" - 7 5/8"	3	
2	992012-72	Шпилька вальцовая	6	
3	ГК40.194.11	Челюсть главная на 7 5/8"	1	
4	ГК40.245.05	Диск	1	
5	ГК40.245.48-01	Ролик	1	
6	ГК40.508.11	Штифт 11,2 для установки магнита	5	
7	ГК40.245.06	Планка	1	
8		Болт М8-6gx20.58.05 ГОСТ 7798-70	2	
9		Шайба 8 65Г 05 ГОСТ 6402-70	2	
	<b>ГК41.219.20</b>	<b>Челюсть главная 8 5/8"</b>		

Поз.	Обозначение	Наименование	Кол.	Примечание
1	100121-001	Плашка 8 5/8" - 9 5/8"	3	
2	992012-72	Шпилька вальцовая	6	
3	ГК40.219.11	Челюсть главная на 8 5/8"	1	
4	ГК40.245.05	Диск	1	
5	ГК40.245.48-01	Ролик	1	
6	ГК40.508.11	Штифт 11,2 для установки магнита	5	
7	ГК40.245.06	Планка	1	
8		Болт М8-6gx20.58.05 ГОСТ 7798-70	2	
9		Шайба 8 65Г 05 ГОСТ 6402-70	2	
	<b>ГК41.245.20</b>	<b>Челюсть главная 9 5/8"</b>		
1	100121-001	Плашка 8 5/8" - 9 5/8"	3	
2	992012-72	Шпилька вальцовая	6	
3	ГК40.245.11	Челюсть главная на 9 5/8"	1	
4	ГК40.245.05	Диск	1	
5	ГК40.245.48-01	Ролик	1	
6	ГК40.508.11	Штифт 11,2 для установки магнита	5	
7	ГК40.245.06	Планка	1	
8		Болт М8-6gx20.58.05 ГОСТ 7798-70	2	
9		Шайба 8 65Г 05 ГОСТ 6402-70	2	

7.21. Челюсти неподвижные для ОТ диаметром  $\varnothing 245$  мм ( $9\frac{5}{8}$ " ) и менее

Перечень подборок и деталей см. Таблица 23, расположение элементов см. Рисунок 33.

Таблица 23

Челюсти неподвижные для ОТ диаметром  $\varnothing 245$  мм ( $9\frac{5}{8}$ " ) и менее

Поз.	Обозначение	Наименование	Кол.	Примечание
	<b>ГК41.102.10</b>	<b>Челюсть неподвижная 4"</b>		
1	100118-001-Е	Плашка 4" - 4 1/2"	2	
2	992012-72	Шпилька вальцовая	4	
3	ГК40.508.16	Палец для неподвижной челюсти	1	
4	ГК41.102.02	Челюсть неподвижная на 4"	1	
	<b>ГК41.114.10</b>	<b>Челюсть неподвижная 4 1/2"</b>		
1	100118-001-Е	Плашка 4" - 4 1/2"	2	
2	992012-72	Шпилька вальцовая	4	
3	ГК40.508.16	Палец для неподвижной челюсти	1	
4	ГК41.114.02	Челюсть неподвижная на 4 1/2"	1	
	<b>ГК41.127.10</b>	<b>Челюсть неподвижная 5"</b>		
1	100118-001	Плашка 4" - 5 3/4"	2	
2	992012-72	Шпилька вальцовая	4	
3	ГК40.508.16	Палец для неподвижной челюсти	1	
4	ГК41.127.02	Челюсть неподвижная на 5"	1	

Поз.	Обозначение	Наименование	Кол.	Примечание
	<b>ГК41.140.10</b>	<b>Челюсть неподвижная 5 1/2"</b>		
1	100118-001	Плашка 4" - 5 3/4"	2	
2	992012-72	Шпилька вальцовая	4	
3	ГК40.508.16	Палец для неподвижной челюсти	1	
4	ГК41.140.02	Челюсть неподвижная на 5 1/2"	1	
	<b>ГК41.146.10</b>	<b>Челюсть неподвижная 5 3/4"</b>		
1	100118-001	Плашка 4" - 5 3/4"	2	
2	992012-72	Шпилька вальцовая	4	
3	ГК40.508.16	Палец для неподвижной челюсти	1	
4	ГК41.146.02	Челюсть неподвижная на 5 3/4"	1	
	<b>ГК41.168.10</b>	<b>Челюсть неподвижная 6 5/8"</b>		
1	100120-001	Плашка 6 5/8" - 7 5/8"	2	
2	992012-72	Шпилька вальцовая	4	
3	ГК40.508.16	Палец для неподвижной челюсти	1	
4	ГК41.168.02	Челюсть неподвижная на 6 5/8"	1	
	<b>ГК41.178.10</b>	<b>Челюсть неподвижная 7"</b>		
1	100120-001	Плашка 6 5/8" - 7 5/8"	2	
2	992012-72	Шпилька вальцовая	4	
3	ГК40.508.16	Палец для неподвижной челюсти	1	
4	ГК41.178.02	Челюсть неподвижная на 7"	1	
	<b>ГК41.194.10</b>	<b>Челюсть неподвижная 7 5/8"</b>		
1	100120-001	Плашка 6 5/8" - 7 5/8"	2	
2	992012-72	Шпилька вальцовая	4	
3	ГК40.508.16	Палец для неподвижной челюсти	1	
4	ГК41.194.02	Челюсть неподвижная на 7 5/8"	1	
	<b>ГК41.219.10</b>	<b>Челюсть неподвижная 8 5/8"</b>		
1	100121-001	Плашка 8 5/8" - 9 5/8"	2	
2	992012-72	Шпилька вальцовая	4	
3	ГК40.508.16	Палец для неподвижной челюсти	1	
4	ГК41.219.02	Челюсть неподвижная на 8 5/8"	1	
	<b>ГК41.245.10</b>	<b>Челюсть неподвижная 9 5/8"</b>		
1	100121-001	Плашка 8 5/8" - 9 5/8"	2	
2	992012-72	Шпилька вальцовая	4	
3	ГК40.508.16	Палец для неподвижной челюсти	1	
4	ГК41.245.02	Челюсть неподвижная на 9 5/8"	1	

Рисунок 32

Челюсти главные для ОТ диаметром от  
 $\varnothing 140$  мм ( $5\frac{1}{2}$ " ) до  $\varnothing 245$  мм ( $9\frac{5}{8}$ " )

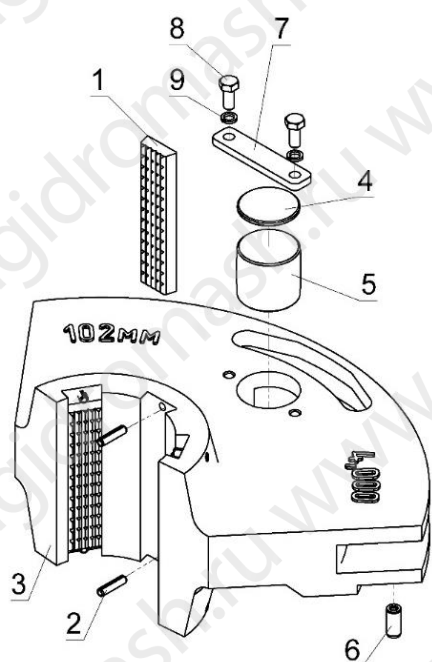
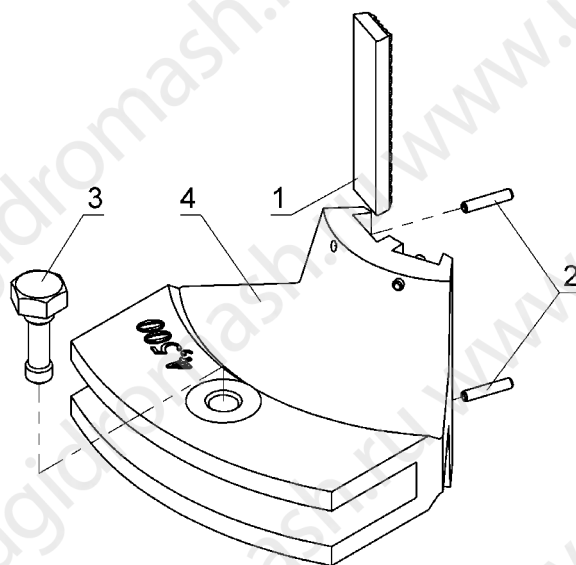


Рисунок 33

Челюсти неподвижные для ОТ диамет-  
 ром  $\varnothing 245$  мм ( $9\frac{5}{8}$ " ) и менее



### 7.22. Челюсти главные для ОТ диаметром свыше $\varnothing 245$ мм ( $9\frac{5}{8}$ " )

Перечень подборок и деталей см. Таблица 24, расположение элементов см. Рисунок 34

Таблица 24

Челюсти главные для ОТ диаметром свыше  $\varnothing 245$  мм ( $9\frac{5}{8}$ " )

Поз.	Обозначение	Наименование	Кол.	Примечание
	<b>ГК41.273.20</b>	<b>Челюсть главная 10 3/4"</b>		
1	100122-001	Плашка плоская 12 3/4" - 13 3/8"	4	
2	ГК40.324.05	Диск	1	
3	ГК41.273.11	Челюсть главная на 10 3/4"	1	
4	ГК40.508.11	Штифт 11,2 для установки магнита	5	
5	ГК40.508.20	Шайба 20/6 для плашек	4	
6	ГК40.508.25-01	Ролик	1	
7	ГК72.340.006	Планка	1	
8		Болт М6х16.58.05 ГОСТ 7798-70	4	
9		Болт М8х20.58.05 ГОСТ 7798-70	2	
10		Шайба 8 65Г 05 ГОСТ 6402-70	2	
	<b>ГК41.299.20</b>	<b>Челюсть главная 11 3/4"</b>		
1	100122-001	Плашка плоская 12 3/4" - 13 3/8"	4	
2	ГК40.324.05	Диск	1	
3	ГК41.299.11	Челюсть главная на 11 3/4"	1	

Поз.	Обозначение	Наименование	Кол.	Примечание
4	ГК40.508.11	Штифт 11,2 для установки магнита	5	
5	ГК40.508.20	Шайба 20/6 для плашек	4	
6	ГК40.508.25-01	Ролик	1	
7	ГК72.340.006	Планка	1	
8		Болт М6х16.58.05 ГОСТ 7798-70	4	
9		Болт М8х20.58.05 ГОСТ 7798-70	2	
10		Шайба 8 65Г 05 ГОСТ 6402-70	2	
	<b>ГК41.324.20</b>	<b>Челюсть главная 12 3/4"</b>		
1	100122-001	Плашка плоская 12 3/4" - 13 3/8"	4	
2	ГК40.324.05	Диск	1	
3	ГК41.324.11	Челюсть главная на 12 3/4"	1	
4	ГК40.508.11	Штифт 11,2 для установки магнита	5	
5	ГК40.508.20	Шайба 20/6 для плашек	4	
6	ГК40.508.25-01	Ролик	1	
7	ГК72.340.006	Планка	1	
8		Болт М6х16.58.05 ГОСТ 7798-70	4	
9		Болт М8х20.58.05 ГОСТ 7798-70	2	
10		Шайба 8 65Г 05 ГОСТ 6402-70	2	
	<b>ГК41.340.20</b>	<b>Челюсть главная 13 3/8"</b>		
1	100122-001	Плашка плоская 12 3/4" - 13 3/8"	4	
2	ГК40.324.05	Диск	1	
3	ГК41.340.11	Челюсть главная на 13 3/8"	1	
4	ГК40.508.11	Штифт 11,2 для установки магнита	5	
5	ГК40.508.20	Шайба 20/6 для плашек	4	
6	ГК40.508.25-01	Ролик	1	
7	ГК72.340.006	Планка	1	
8		Болт М6х16.58.05 ГОСТ 7798-70	4	
9		Болт М8х20.58.05 ГОСТ 7798-70	2	
10		Шайба 8 65Г 05 ГОСТ 6402-70	2	

7.23. Челюсти неподвижные для ОТ диаметром свыше  $\varnothing 245$  мм ( $9\frac{5}{8}$ ")

Перечень подборок и деталей см. Таблица 25, расположение элементов см. Рисунок 35.

Таблица 25

Челюсти неподвижные для ОТ диаметром свыше  $\varnothing 245$  мм ( $9\frac{5}{8}$ ")

Поз.	Обозначение	Наименование	Кол.	Примечание
	<b>ГК41.273.10</b>	<b>Челюсть неподвижная 10 3/4"</b>		
1	100122-001	Плашка плоская 12 3/4" - 13 3/8"	2	
2	ГК40.508.16	Палец для неподвижной челюсти	1	
3	ГК40.508.20	Шайба 20/6 для плашек	2	
4	ГК41.273.02	Челюсть неподвижная 10 3/4"	1	

Поз.	Обозначение	Наименование	Кол.	Примечание
5		Болт М6х16.58.05 ГОСТ7798-70	2	
	<b>ГК41.299.10</b>	<b>Челюсть неподвижная 11 3/4"</b>		
1	100122-001	Плашка плоская 12 3/4" - 13 3/8"	2	
2	ГК40.508.16	Палец для неподвижной челюсти	1	
3	ГК40.508.20	Шайба 20/6 для плашек	2	
4	ГК41.299.02	Челюсть неподвижная 11 3/4" или	1	
5		Болт М6х16.58.05 ГОСТ7798-70	2	
	<b>ГК41.324.10</b>	<b>Челюсть неподвижная 12 3/4"</b>		
1	100122-001	Плашка плоская 12 3/4" - 13 3/8"	2	
2	ГК40.508.16	Палец для неподвижной челюсти	1	
3	ГК40.508.20	Шайба 20/6 для плашек	2	
4	ГК41.324.02	Челюсть неподвижная 12 3/4"	1	
5		Болт М6х16.58.05 ГОСТ7798-70	2	
	<b>ГК41.340.10</b>	<b>Челюсть неподвижная 13 3/8"</b>		
1	109602-001	Плашка плоская 13 3/8"	2	
2	ГК41.340.16	Палец для неподвижной челюсти	1	
3	ГК40.508.20	Шайба 20/6 для плашек	2	
4	ГК41.340.02	Челюсть неподвижная 13 3/8"	1	
5		Болт М6х16.58.05 ГОСТ7798-70	2	

Рисунок 34

Челюсти главные для ОТ диаметром  
свыше  $\varnothing 245$  мм ( $9\frac{5}{8}$ " )

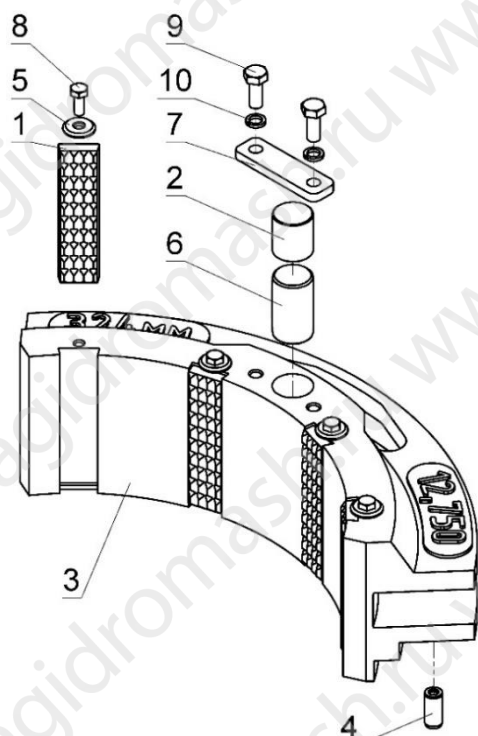
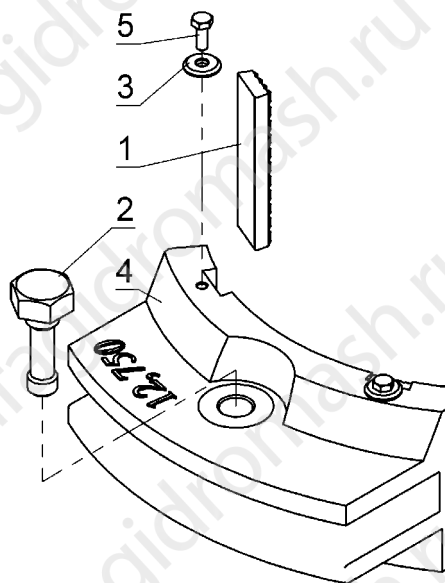
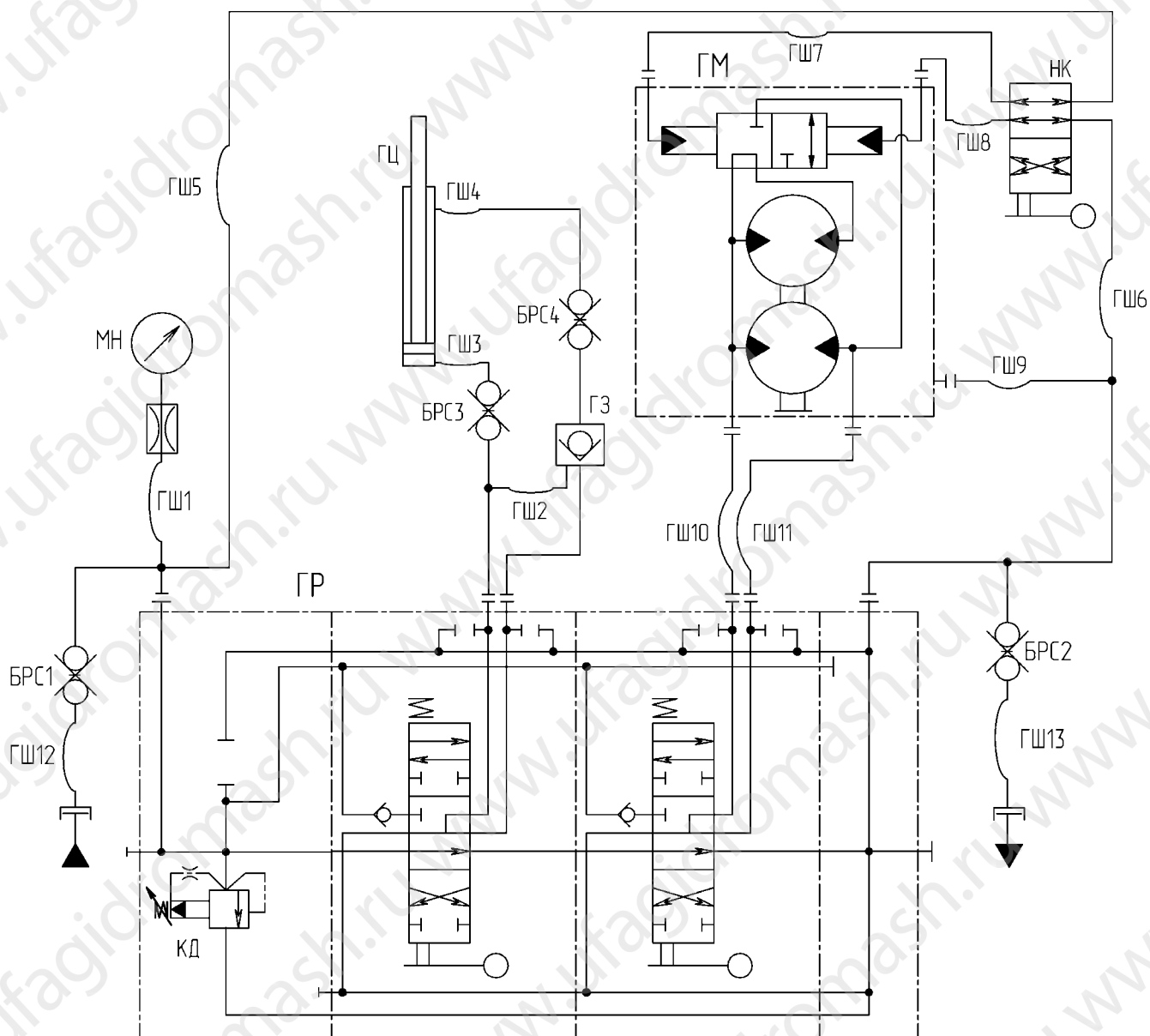


Рисунок 35

Челюсти неподвижные для ОТ диамет-  
ром свыше  $\varnothing 245$  мм ( $9\frac{5}{8}$ " )



ПРИЛОЖЕНИЕ А  
(справочное)  
СХЕМА ГИДРАВЛИЧЕСКАЯ ПРИНЦИПИАЛЬНАЯ



Поз.	Наименование	Кол.
БРС1, БРС2	Быстроразъемное соединение Ду25	2
БРС3, БРС4	Быстроразъемное соединение 3/8"	2
ГЗ	Клапан обратный ГК40.009.70	1
ГМ	Гидромотор пластинчатый ГПМ.139.68.000	1
ГР	Гидрораспределитель SD18/2-Р	1
ГЦ	Гидроцилиндр подъема ГЦ.250.1000.70.10.00	1
КД	Клапан давления	1
МН	Манометр ДМ8008В-ВУ-250 ТУ31-00225590-016	1
НК	Направляющий клапан НК.000.000	1

Поз.	Наименование	Кол.
ГШ1	Шланг Ду6 РВД6.18х1,5-1х90-08	1
ГШ2	Шланг Ду6 РВД6.18х1,5-2х90-01	1
ГШ3	Шланг Ду6 РВД6.18х1,5-1х90-01	1
ГШ4	Шланг Ду6 РВД6.18х1,5-1х90-03	1
ГШ5	Шланг Ду6 РВД6.18х1,5-1х90-14	1
ГШ6	Шланг Ду6 РВД6.18х1,5-1х90-33	1
ГШ7, ГШ8	Шланг Ду6 РВД6.18х1,5-2х90-09	2
ГШ9	Шланг Ду6 РВД6.18х1,5-2х90-31	1
ГШ10, ГШ11	Шланг Ду25 РВД25.33х2	2
ГШ12, ГШ13	Шланг Ду25 РВД25.33х1,5-02 с переходниками	4



ПРИЛОЖЕНИЕ Б  
(справочное)  
РЕКОМЕНДУЕМЫЕ МАСЛА И ИХ ЗАМЕНИТЕЛИ

Марка масла		Номер стандарта или ТУ	Вязкость при 50 °С, мм <sup>2</sup> /с (сСт)	Температура застывания не выше, °С	Температурные пределы измерения, °С			
Основная	Заменитель				при длительной работе		при кратковременной работе	
					нижний	верхний	нижний	верхний
ВМГЗ	АУ	ТУ 38.101479	10...11	-60	-40	+60	-53	+65
		ТУ 38.1011232	12...14	-45	-15	+60	-30	+70
МГЕ-46В	И-30А	ТУ 38.001347	28...30	-35	-5	+70	-15	+75
		ГОСТ 20799	27...33	-15	0	+70	-15	+75
ТСЗп-8		ТУ 38.1011280	28	-50	-40	+90	-40	+110

РЕКОМЕНДУЕМЫЕ СМАЗОЧНЫЕ МАТЕРИАЛЫ

Марка смазки		Номер стандарта или ТУ	Пенетрация при 25°С, мм <sup>-0,1</sup>	Температура застывания, °С	Диапазон рабочих температур, °С	
Основная	Заменитель				минимум	максимум
Пластичные смазки						
TOTAL MULTIS COMPLEX SHD 32	-	DIN51818	265-295	-27	-50	+160
-	ЛИТОЛ-24	ГОСТ 21150-87	220-250	-15	-40	+120
Масло в коробке передач						
SAE 75W-140	-	ГОСТ 23652-79	-	-45	-45	+50

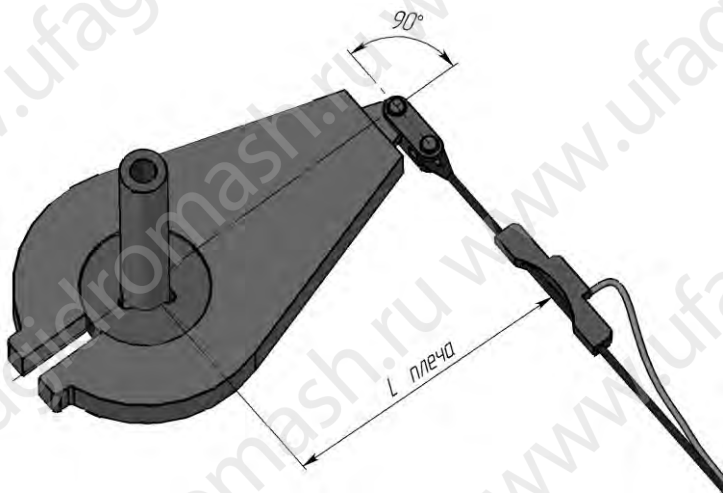
ПРИЛОЖЕНИЕ В  
(справочное)  
ПРИМЕНЕНИЕ МОМЕНТОМЕРОВ

Моментомеры, применяемые для работы в составе гидроключей типа ГКШ:

- динамометр электронный ДЭЛ-140 (ММК) производства ООО НПП «Петролайн-А», г. Набережные Челны;
- индикатор веса электронный ИВЭ-50-10 (моментомер) производства «Предприятие В-1336», г. Пермь.
- электронный моментомер на машинном ключе ЭММК-1 производства ООО «Геотехсервис», г. Уфа.

### 1. Применение моментомеров ДЭЛ-140 и ИВЭ-50-10

Момент свинчивания труб, определяем как произведение усилия, в стальном канате (реактивной тяге) и длины плеча. Длина плеча это расстояние от точки крепления



стального каната на гидроключе до геометрической оси свинчиваемых труб, при этом угол в плане между осью стального каната и осью симметрии корпуса гидроключа должен быть прямым (см. рисунок). Ось стального каната при этом должна лежать в плоскости перпендикулярной оси свинчиваемых труб.

**Внимание:** любое угловое отклонение оси стального каната от рекомендованного расположения, ведёт к изменению (уменьшению) длины плеча.

Длина свободного участка стального каната для установки датчика нагрузки должна быть не менее 1м.

#### При применении ДЭЛ-140 (ММК):

Усилие в стальном канате, отображаемое модулем индикации определяется по формуле:

$$T = M / L \text{ плеч.},$$

где: T – усилие в стальном канате, тс

M – момент свинчивания труб, тс·м

L плеч. – длина плеча, м.

#### При применении ИВЭ-50-10 (моментомер):

Возможны два варианта применения прибора:

- 1) Аналогично применению ДЭЛ-140 (ММК), т.е. на цифровом табло будет

отображаться значение усилия в стальном канате.

2) В блоке управления ИВЭ–50–10 имеется возможность ввода коэффициента длины плеча. В этом случае на цифровом табло будет отображаться значение момента свинчивания труб.

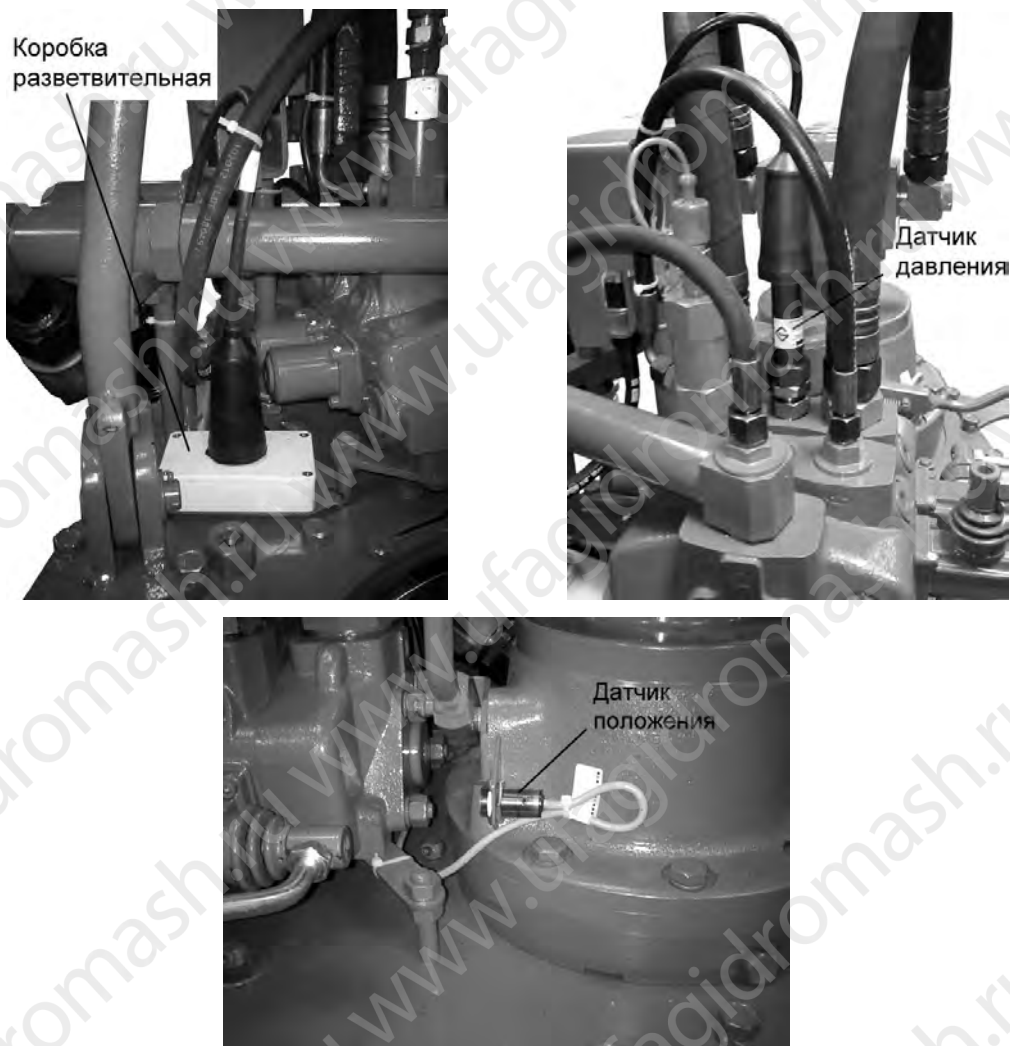
**Внимание: неправильно введенный коэффициент длины плеча ведёт к неправильному отображению момента свинчивания труб.**

Длины плеч гидроключей имеют фиксированные значения, определяемые конструктивно и для каждого типа гидроключа соответственно равны:

- для ГКШ-1200 МТ и ГКШ-1500МТ.....0,67м;
- для ГКШ-4000.....1,37м;
- для ГКШ-4000М.....0,92м.

## 2. Применение моментомера ЭММК-1

Смонтировать компоненты моментомера на гидроключе (см. рисунки).



После подключения изделие готово к работе. На индикаторном табло во время работы будет отражаться момент свинчивания или развинчивания (тс·м).

ПРИЛОЖЕНИЕ Г  
(справочное)  
ПОДГОТОВКА И ЗАПУСК ИЗДЕЛИЯ В ХОЛОДНОЕ ВРЕМЯ

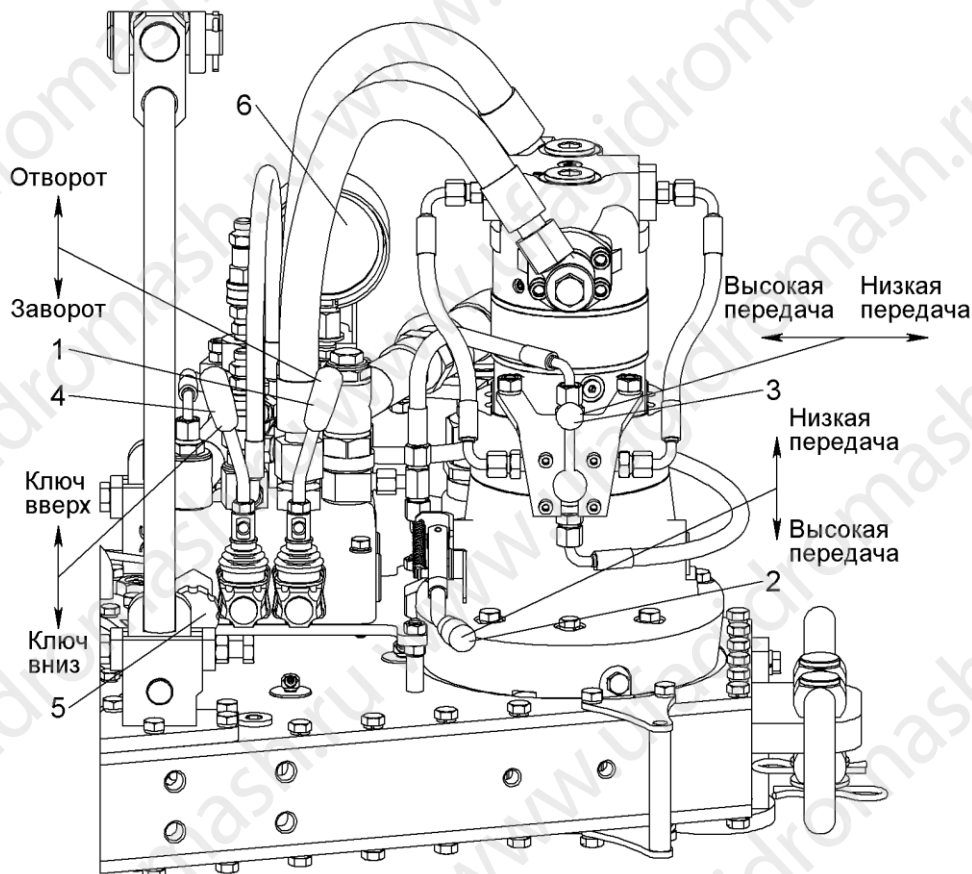
При температуре окружающей среды ниже плюс 5°С запуск изделия производить последовательно в три этапа с подачей рабочей жидкости, разогретой до температуры плюс 20°С:

I этап. К изделию присоединить гидравлические шланги, при этом клапан давления поз. 6 должен быть максимально вывернут (см. рисунок), чтобы не создавать давление в гидросистеме. Включить двигатель насоса гидростанции и дать насосу поработать 5-10 минут для прогрева гидрораспределителя.

II этап. Для прогрева мотора пластинчатого с присоединительными шлангами, а также масла в коробке передач включить пониженную передачу рычагом управления поз. 2. Отклонить рычаг управления поз. 1 на гидрораспределителе в одну сторону. Плавно закручивать клапан давления поз. 5, пока ротор изделия не начнет вращаться. Вращать таким образом ротор в одну сторону 5-10 минут, затем в другую сторону 5-10 минут.

III этап. Рычагом управления поз. 2 включить повышенную передачу. Вращать ротор в одну сторону 5-10 минут, затем в другую сторону 5-10 минут.

Вышеперечисленные операции производить в холостом режиме без захвата труб. Изделие готово к работе.



ПРИЛОЖЕНИЕ Д  
(справочное)  
ПЕРЕЧЕНЬ ПЛАШЕК, КОМПЛЕКТУЕМЫХ ПО ТИПОРАЗМЕРУ ТРУБ  
И ГРУППЫ ПРОЧНОСТИ

№ пп	Диапазон диа- метров труб, мм	Группа прочно- сти стали трубы	Обозначение	Количество на комплект
1	102-127	Д	100118-001	6
		К, Е, Л	100118-001-Е	6
		М, Р	100118-001-Р	6
2	133-146	Д	100118-001	7
		К, Е, Л	100118-001-Е	7
		М, Р	100118-001-Р	7
3	159-194	Д	100120-001	7
		К, Е, Л	100120-001-Е	7
		М, Р	100120-001-Р	7
4	200-250	Д	100121-001	7
		К, Е, Л	100121-001-Е	7
		М, Р	100121-001-Р	7
5	270-340	Д	100122-001	8
		К, Е, Л	100122-001-Е	8
		М, Р	100122-001-Р	8