

# ГИДРОКЛЮЧ ГКШ-1200МК

## РУКОВОДСТВО ПО ЭКСПЛУАТАЦИИ

ГКК.000.000РЭ

Дата изготовления \_\_\_\_\_

(месяц, год)



## СОДЕРЖАНИЕ

1. ОПИСАНИЕ И РАБОТА.....	5
1.1. Назначение изделия.....	5
1.2. Характеристики.....	5
1.3. Состав изделия.....	6
1.4. Устройство и работа.....	7
1.5. Порядок проведения проверки работоспособности блокировки.....	8
2. ИСПОЛЬЗОВАНИЕ ПО НАЗНАЧЕНИЮ.....	8
2.1. Эксплуатационные ограничения.....	8
2.2. Требования к трубопроводам и шлангам.....	9
2.3. Подготовка изделия к использованию.....	9
2.4. Монтаж изделия на вышке (см. Рисунок 2).....	9
2.5. Запуск изделия.....	10
2.6. Возможные неисправности и способы их устранения.....	11
2.7. Перечень возможных отказов оборудования и предельных состояний.....	12
2.8. Порядок работы изделия.....	12
2.9. Требования к рабочей жидкости.....	16
3. ТЕХНИЧЕСКОЕ ОБСЛУЖИВАНИЕ.....	16
4. ХРАНЕНИЕ.....	18
5. ТРАНСПОРТИРОВАНИЕ.....	18
6. УТИЛИЗАЦИЯ.....	18
7. КАТАЛОГ ДЕТАЛЕЙ.....	20
7.1. Общая сборка.....	20
7.2. Коробка передач ГК.900.000-01.....	23
7.3. Редуктор зубчатый.....	25
7.4. Ротор в сборе ГК.042.000.....	27
7.5. Цилиндр подвески ГК.023.000.....	27
7.6. Заслонка в сборе ГК.024.300.....	28
7.7. Подвеска в сборе с манометром ГК.025.200.....	29
7.8. Подвесное стопорное устройство ГК.622.000А.....	30
7.9. Ручное стопорное устройство ГК15.700.000*.....	31
7.10. Гидромотор FM40.109-19Т.....	32
7.11. Гидромотор в сборе ГК.000.610-01.....	34
7.12. Гидромотор в сборе ГК.000.610-02.....	35
7.13. Гидромотор в сборе ГК.000.610-03.....	37
7.14. Модуль гидравлический ГК.000.620-01.....	38
7.15. Гидрораспределитель SD18/1-P.....	41
7.16. Модуль гидравлический ГК.000.620-02.....	42
7.17. Гидрораспределитель ГР21.000.000.....	45
7.18. Модуль гидравлический ГК.000.620-03.....	47
7.19. Быстроразъемное соединение БР.00.000 и БР.00.000-01.....	49
7.20. Быстроразъемное соединение БРК.00.000 и БРК.00.000-01.....	50
ПРИЛОЖЕНИЕ А (справочное) Схема гидравлическая принципиальная с гидромотором FM40.109 и гидромотором ГМ40.109.000.....	51
ПРИЛОЖЕНИЕ Б (справочное) Схема гидравлическая принципиальная с гидромоторами ГМ40.109.000-01 и ГМ40109UF435.....	52
ПРИЛОЖЕНИЕ В (справочное) Рекомендуемые масла и их заменители.....	53

ПРИЛОЖЕНИЕ Г	Перечень челюстей и плашек, комплектуемых по типоразмеру труб .....	54
ПРИЛОЖЕНИЕ Д	(справочное) Перечень плашек, комплектуемых по типоразмеру и группы прочности труб .....	55
ПРИЛОЖЕНИЕ Е	(обязательное) Варианты уплотнений вала гидромотора FM40.109-19Т .....	56
ПРИЛОЖЕНИЕ Ж	(справочное) Применение моментомера .....	57

## ПРЕДУПРЕЖДЕНИЕ

- Запрещается эксплуатация, регулировка и ремонт данного оборудования без соответствующей подготовки.
- Строго соблюдать все меры предосторожности.
- Производство работ со снятой заслонкой категорически запрещается.
- Рекомендуется жесткое крепление за траверсу и якорную точку. Крепление горизонтальное и под прямым углом относительно продольной оси гидроключа.
- Допускается использование стальных канатов или цепей. Задерживающие канаты или цепи установить растяжкой с надежным креплением за траверсу и якорные точки без провисаний.
- Страховочный канат или цепь надежно закрепить за ушики кронштейна и якорные точки. Страховочный канат или цепь при возможном разрушении жесткого крепления, разрыве задерживающего каната или цепи должен обеспечивать разворот гидроключа на угол не более 10°.

### **Эксплуатация гидроключа без страховочного каната или цепи запрещена.**

- Расчетное разрывное усилие на применяемых канатах или цепях не менее 5000 кгс (канат диаметром не менее  $\varnothing 10$  мм)
- **Замену сменных элементов, переустановку челюстей производить только при отключенной гидросистеме и открытой заслонке. Открытая заслонка должна надежно фиксировать в среднем положении рычаг управления гидрораспределителя.**
- Не допускается соприкосновение частей тела и одежды с движущимися частями ключа.
- Периодические и ремонтные работы проводить только на демонтированном скважины оборудовании.



**Запрещаются производить работы при включенной гидросистеме в зоне вращающихся элементов!**

**Никогда не держите руки в зоне работы челюстей при включенном силовом агрегате!**

**Несоблюдение данных требований приведет к несчастным случаям и повреждению оборудования.**

## 1. ОПИСАНИЕ И РАБОТА

### 1.1. Назначение изделия

Гидравлический ключ ГКШ-1200МК (далее изделие) предназначен для быстрого, безопасного, точного свинчивания и развинчивания бурильных, насосно-компрессорных труб (далее НКТ) с наружными диаметрами  $\varnothing 48$  мм (1,9"),  $\varnothing 60$  мм ( $2\frac{3}{8}$ "),  $\varnothing 73$  мм ( $2\frac{7}{8}$ "),  $\varnothing 89$  мм ( $3\frac{1}{2}$ "),  $\varnothing 95$  мм ( $3\frac{3}{4}$ "),  $\varnothing 108$  мм ( $4\frac{1}{4}$ "),  $\varnothing 114$  мм ( $4\frac{1}{2}$ ").

Вид климатического исполнения УХЛ1 по ГОСТ 15150-69, температура окружающего воздуха при эксплуатации от  $-45^{\circ}\text{C}$  до  $+50^{\circ}\text{C}$ .

Пример записи обозначения изделия при его заказе и в документации другого изделия:

### Гидроключ ГКШ-1200МК

### 1.2. Характеристики

Объемная подача в гидроключ, м<sup>3</sup>/с (л/мин)

минимальная.....	11,7x10 <sup>-4</sup> (70);
номинальная.....	25,0x10 <sup>-4</sup> (150);
максимальная.....	33,3x10 <sup>-4</sup> (200);

Угол отклонения рычагов управления ..... $\pm 30^{\circ}$ ;

Давление нагнетания, МПа (кгс/см<sup>2</sup>)

номинальное.....	10 (100);
максимальное.....	20 (200);

Давление в линии слива, МПа (кгс/см<sup>2</sup>) .....не более 0,5 (5);

Частота вращения ротора при номинальной  
объемной подаче, с<sup>-1</sup> (об/мин)

на низкой передаче.....	0,47 (28);
на высокой передаче.....	1,9 (112);

Крутящий момент на роторе при номинальном давлении нагнетания, Нм (кгс·м)

на низкой передаче.....	6093 (622);
на высокой передаче.....	1523 (155);

Крутящий момент на роторе при максимальном давлении нагнетания, Нм (кгс·м)

на низкой передаче.....	12186 (1244);
на высокой передаче.....	3046 (310);

Масса, кг .....293 max;  
 Чистота рабочей жидкости по ГОСТ17216 .....не хуже 13 класса.

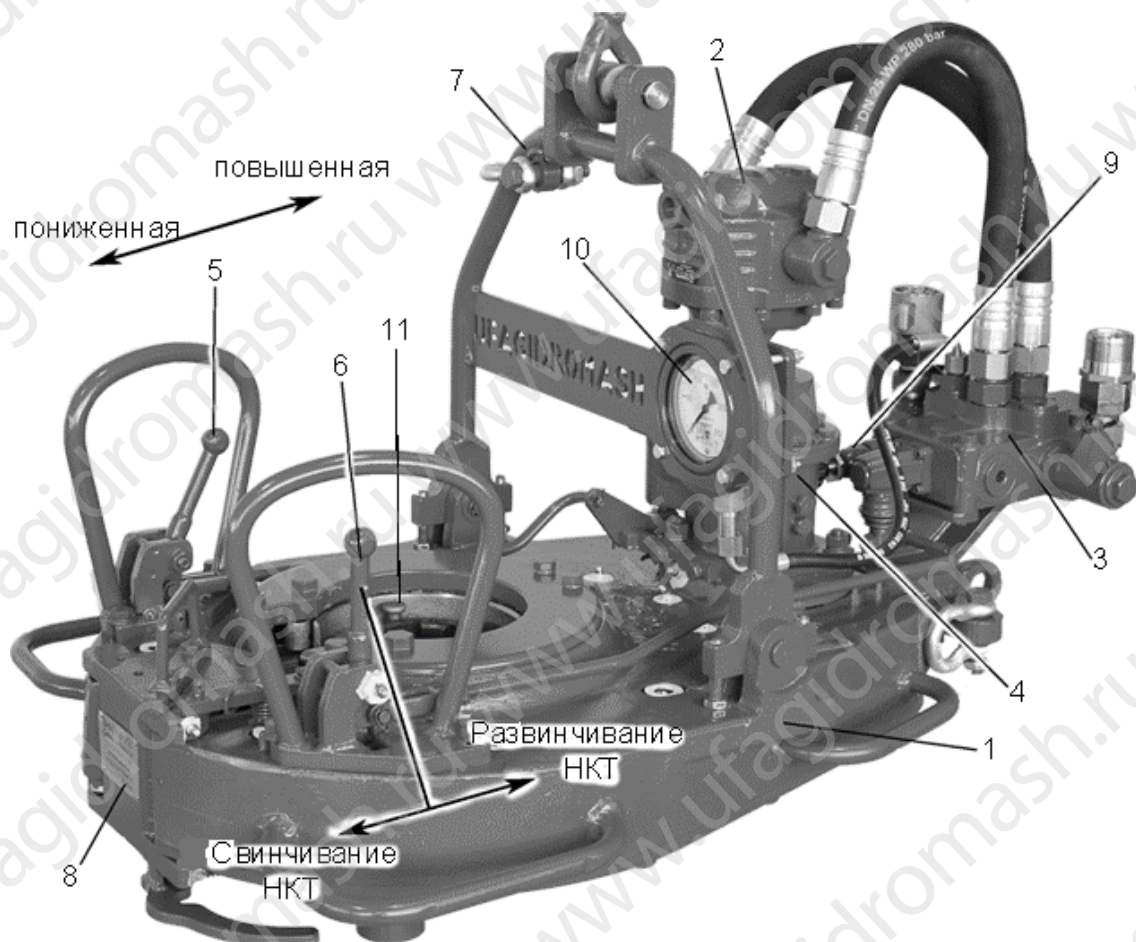
### 1.3. Состав изделия

В состав изделия входят следующие основные узлы (см. Рисунок 1):

- редуктор зубчатый (поз. 1);
- шестеренный гидромотор (поз. 2);
- гидрораспределитель (поз. 3) с клапаном давления (поз. 9);
- коробка передач (поз. 4)
- рычаг управления коробкой передач (поз. 5);
- рычаг управления гидрораспределителя (поз. 6);
- цилиндр подвески;
- подвеска в сборе с манометром (поз. 7);
- заслонка (поз. 8);
- манометр (поз. 10)
- ротор в сборе с челюстями  $\varnothing 73$  мм ( $2\frac{7}{8}$ ") (поз. 11).

Рисунок 1

Общий вид гидроключа



Дополнительно изделие комплектуется узлами и устройствами, применяемыми при монтаже и других видах работ:

- ручное стопорное устройство ГК15.700.000 (см. п. 7.9) – 1 шт.;
- подвесное стопорное устройство ГК.622.000А (см. п. 0) – 1 шт.;
- Шланг Ду25 РВД25.33x1,5 – 2 шт.;
- комплект сменных челюстей с плашками под НКТ  $\varnothing 60$  мм ( $2\frac{3}{8}$ " ),  $\varnothing 89$  мм ( $3\frac{1}{2}$ " );
- хомут \* – 1 шт.;
- реактивная тяга РТ 10 000 – 1 шт.;
- стальной канат  $\varnothing 12$  мм длиной 3 м – 1 шт.;
- коуши под канат  $\varnothing 12$  мм – 4 шт.;
- зажимы под канат  $\varnothing 12$  мм – 12 шт.;
- масляный шприц – 1 шт.;
- быстроразъемное соединение БР.00.000 и БР.00.000-01 – по 1 шт.;
- строп СКП1(УСК1)-1,25/1000(d-12,0мм) – 1 шт.;
- ЗИП.

По отдельной заявке Покупателя возможна поставка ролика-хомута \*, сменных челюстей с плашками под бурильные трубы (инструмент) (см. ПРИЛОЖЕНИЕ Г).

Примечание: для труб  $\varnothing 89$  мм ( $3\frac{1}{2}$ " ),  $\varnothing 102$  мм (4" ),  $\varnothing 108$  мм ( $4\frac{1}{4}$ " ),  $\varnothing 114$  мм ( $4\frac{1}{2}$ " ) ручное стопорное устройство комплектуется челюстью сменной ГК15.424.000 (см. Таблица 10).

\* Комплектуется согласно опросному листу.

#### 1.4. Устройство и работа

Гидроключ подвешивается на вышке или мачте на канате и подводится к НКТ (рекомендуемую схему монтажа гидроключа см. Рисунок 2). Энергия потока рабочей жидкости, направленная через односекционный гидрораспределитель поз. 3 (см. Рисунок 1), преобразуется гидромотором поз. 2 во вращательное движение вала. Вал гидромотора через зубчатый редуктор поз. 1 и коробку передач поз. 4 приводит в движение ротор в сборе с челюстями поз. 11 и происходит автоматический захват НКТ. Гидрораспределитель управляется с помощью тяги и рычага управления поз. 6. Рычаг управления коробкой передач поз. 5 позволяет выбирать пониженную или повышенную передачу. Таким образом, получаются два различных параметра частоты вращения ротора и крутящего момента гидроключа.

**Внимание: запрещается переключение рычага управления коробки передач при вращении ротора. Несоблюдение данного требования приведет к поломке зубьев шестерен и зубчатых колес редуктора.**

Рабочая зона при вращении ротора ограждена заслонкой поз. 8. При открытой за-

слонке происходит надежная фиксация рычагов управления, исключая произвольное вращение ротора при смене челюстей или ленты тормозной.

В состав гидрораспределителя входит клапан давления поз. 9, позволяющий регулировать давление в линии нагнетания и получать необходимые моменты свинчивания НКТ (см. Рисунок 7). Контроль давления нагнетания рабочей жидкости осуществляется по манометру поз. 10.

В сливной линии гидроключа установлен обратный клапан, исключая работу гидроключа при неправильном подсоединении линий слива и нагнетания.

#### 1.5. Порядок проведения проверки работоспособности блокировки

1.5.1. При открытой дверце блокируется рукоятка управления гидрораспределителем, что препятствует управлению гидроприводом изделия. (*вращение ротора невозможно*)

1.5.2. При закрытой дверце блокировка снимается и не препятствует управлению гидрораспределителем. (*вращение ротора возможно*)

1.5.3. При нейтральном положении рукоятки управления гидрораспределителем дверца гидроключа может свободно открываться и закрываться.

1.5.4. При любом отклонении от нейтрали рукоятки управления гидрораспределителем дверца гидроключа будет иметь возможность только частичного открытия с последующим возвратом под действием пружины в закрытое положение. (*частичное открытие – это когда ограничен доступ к вращающимся элементам гидроключа и невозможно завести на трубу или вывести с трубы*)

## 2. ИСПОЛЬЗОВАНИЕ ПО НАЗНАЧЕНИЮ

### 2.1. Эксплуатационные ограничения

2.1.1. При монтаже и эксплуатации изделия должны соблюдаться правила техники безопасности, изложенные в технических условиях на изделие, настоящем руководстве по эксплуатации и в федеральных нормах и правилах в области промышленной безопасности "Правила безопасности в нефтяной и газовой промышленности" (Приказ Ростехнадзора от 15 декабря 2020 года № 534).

2.1.2. Персонал, эксплуатирующий изделие, должен иметь необходимую квалификацию, должен пройти инструктаж по технике безопасности, быть ознакомлен с инструкцией по его эксплуатации и обслуживанию, иметь индивидуальные средства защиты, соблюдать требования пожарной безопасности.

2.1.3. Не допускается работа изделия в режимах, превышающих значения, указанные в п.1.2.

2.1.4. Запрещается во время работы изделия подтягивать болты, гайки, пробки.



## 2.2. Требования к трубопроводам и шлангам

2.2.1. Рекомендуется обеспечить скорость течения рабочей жидкости в нагнетающих трубопроводах (шлангах) не более 5 м/с, в сливных - не более 2 м/с.

2.2.2. Трубопроводы (шланги) должны обеспечивать чистоту рабочей жидкости не хуже 13 класса по ГОСТ17216.

2.2.3. При проведении гидромонтажных работ необходимо принять меры по предотвращению попадания в гидросистему изделия грязи и посторонних частиц.

## 2.3. Подготовка изделия к использованию

2.3.1. Перед монтажом удалить консервационное покрытие с наружных поверхностей изделия.

2.3.2. Расконсервацию изделия производить не более чем за 12 часов до установки на объект.

## 2.4. Монтаж изделия на вышке (см. Рисунок 2)

2.4.1. Провести монтаж изделие на вышке при помощи каната на высоте, достаточной для захвата НКТ, при этом угол отклонения каната от вертикали должен быть наименьшим во избежание самопроизвольного схода изделия с НКТ;

2.4.2. Присоединить стопорные и страховочные канаты, при этом стопорный канат устанавливается горизонтально гидроключу, т.е. он не должен тянуть ключ вверх или вниз;

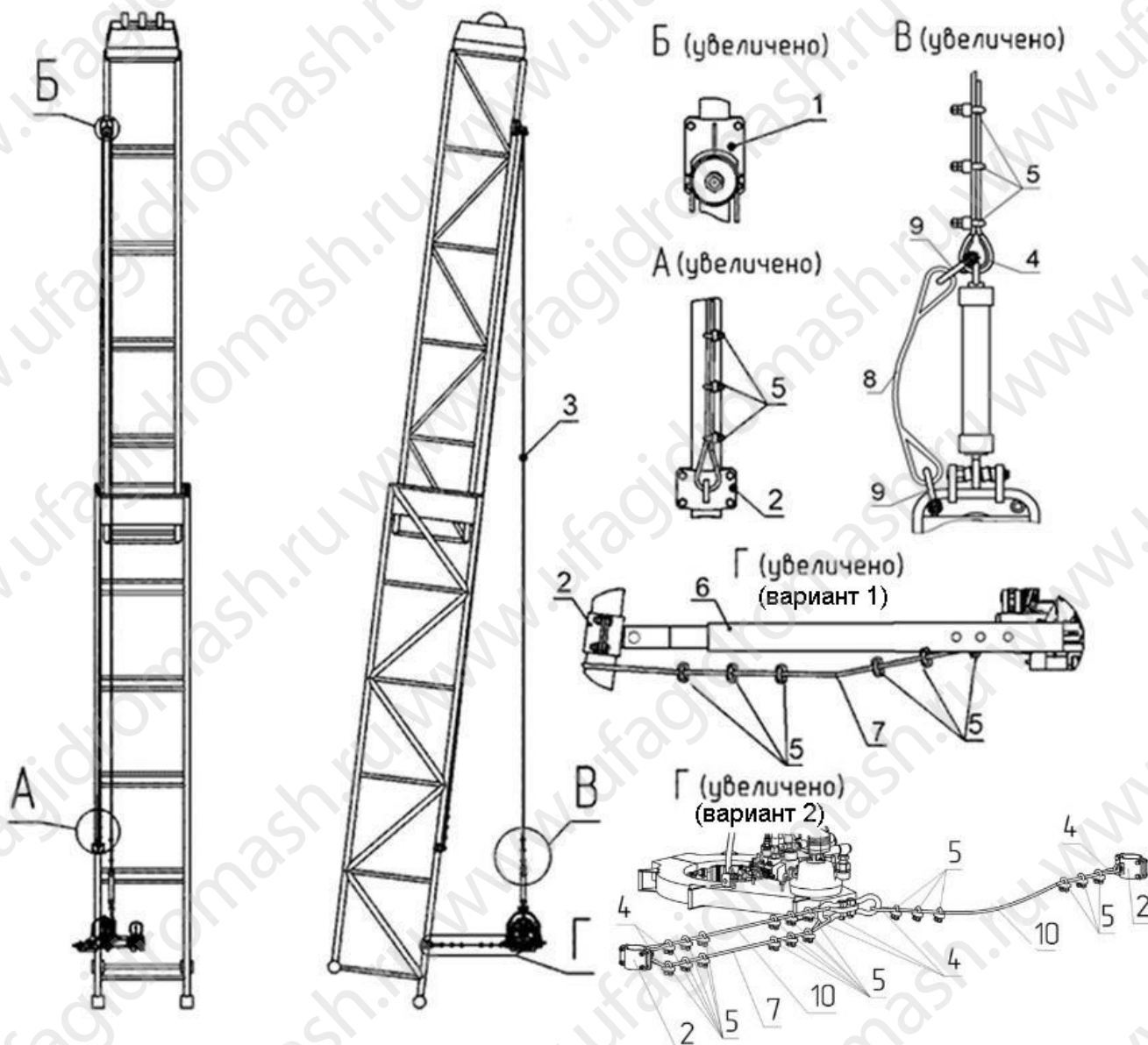
2.4.3. Присоединить гидравлические шланги и установить изделие в зону соединения НКТ;

2.4.4. При помощи болтов на подвеске отрегулировать горизонтальное положение гидроключа.

2.4.5. Транспортные заглушки снять непосредственно перед монтажом.

Рисунок 2

Рекомендуемая схема монтажа гидроключа



1. Ролик хомут; 2. Хомут; 3. Канат стальной  $\varnothing 12$  мм; 4. Коуш 50; 5. Зажим; 6. Реактивная тяга; 7. Канат страховочный  $\varnothing 12$  мм; 8. Строп СКП1(УСК1)-1,25/1000(d-12,0мм); 9. Скоба такелажная G2130 3,25т; 10. Канатная реактивная тяга  $\varnothing 12$  мм

## 2.5. Запуск изделия

### 2.5.1. Перед запуском изделия необходимо проверить:

- ход рычагов управления и убедиться в отсутствии заеданий и заклинивания при отклонении до рабочих положений и возврате в исходное положение при снятии силового воздействия;
- открытие и закрытие заслонки. Движение должно быть без заеданий и заклинивания, при открытии проконтролировать надежность фиксации рычагов управления в нулевом положении;
- надежность затяжки накидных гаек трубопроводов и шлангов.

2.5.2. Запустить силовую установку и отклонить рычаг управления гидрораспределителя в одну из сторон и убедиться в правильности направления вращения ротора (см. Рисунок 1). При отсутствии вращения произвести перестыковку (поменять местами) гидрошланги ГШ4, ГШ5 (см. ПРИЛОЖЕНИЕ А).

2.5.3. С запущенной силовой установкой отклонить рычаг управления гидрораспределителя в одну и в другую сторону (не полностью) до возникновения давления в гидросистеме и убедиться в герметичности гидросистемы в целом.

## 2.6. Возможные неисправности и способы их устранения

Возможные неисправности и способы их устранения см. Таблица 1.

Таблица 1

Наименование неисправности, внешнее проявление и дополнительные признаки	Вероятная причина	Способ устранения
Изделие не вращается или не развивает максимальную частоту.	Неисправна силовая установка.	Заменить или отрегулировать неисправную силовую установку.
	Засорен клапан давления	Прочистить клапан или заменить его
	Заклинивание клапана давления	Заменить клапан давления
Не развивается давление в силовой магистрали, отсутствие стабильности температурного режима.	Эксплуатация изделия на рабочей жидкости, не обеспечивающей требуемый класс чистоты, ведущий к износу деталей изделия.	Заменить изделие после полной замены рабочей жидкости в гидросистеме и сменить фильтроэлементов.
	Неправильный тип рабочей жидкости или присутствие в ней примесей дизельного топлива, бензина и др.	Использовать рекомендуемые масла (см. ПРИЛОЖЕНИЕ В)
Работа гидросистемы сопровождается повышенным уровнем шума.	Попадание в гидросистему воздуха.	Обеспечить герметичность всасывающей линии нагнетающего насоса и проверить уровень масла в баке.
Течь из-под корпуса изделия.	Повреждено уплотнение по валу (манжета) гидромотора.	Заменить уплотнительный узел гидромотора
Челюсти не захватывают НКТ	Неправильно подвешен гидроключ	См. п. 2.4
	Изношены плашки, тормозная лента или неправильно выбран размер челюсти	Заменить

## 2.7. Перечень возможных отказов оборудования и предельных состояний

2.7.1. Перечень критических отказов, возможные ошибочные действия персонала, которые могут привести к аварии или инциденту

К критическим отказам изделия может привести:

- отсутствие страховочных канатов;
- производить работы с открытой, отсутствующей заслонкой;
- использование челюстей и плашек несоответствующих типоразмеров;
- осуществлять развинчивание труб ударным способом;
- повреждение РВД;
- нарушение правил эксплуатации изделия.

## 2.7.2. Действия персонала в случае аварии или инцидента, критического отказа

Если при включении изделия раздается посторонний звук (скрежет) из редуктора изделия или подклинивание ротора при вращении это означает, что какой-то элемент вышел из строя – разрушился подшипник, что само по себе не представило никакой опасности, но оборудование может находиться в потенциально опасном состоянии.

При возникновении инцидента или аварии следует отключить гидросистему и демонтировать изделие со скважины.

## 2.7.3. Критерии предельных состояний

Критерием предельного состояния является необратимая деформация корпуса изделия.

## 2.8. Порядок работы изделия

### 2.8.1. Замена или изменение положения челюстей.

Конструкция гидроключа позволяет изменять положение челюстей в зависимости от требуемого направления вращения ротора. При установке подвижной челюсти на левой стороне ротора (см. Рисунок 3) гидроключ будет развинчивать НКТ. При установке подвижной челюсти на правой стороне ротора (см. Рисунок 6) гидроключ будет свинчивать НКТ.

Порядок изменения положения челюстей:

- отклонить рычаг управления гидроключа в направлении, раскрывающем захват НКТ и совместить разрез ротора с разрезом на корпусе;
- плавно отклоняя рычаг управления в противоположную сторону слегка сместить ротор для освобождения шпильки подвижной челюсти;
- **открыть заслонку гидроключа;**

**Внимание:** изменение положения челюстей при закрытой заслонке может привести к несчастному случаю.

- снять шпильку и неподвижную челюсть (см. Рисунок 4);
- затем снять шпильку и подвижную челюсть и переустановить их на противоположную сторону (см. Рисунок 5);
- установить шпильку и неподвижную челюсть.

Рисунок 3

Челюсти смонтированы на развинчивание

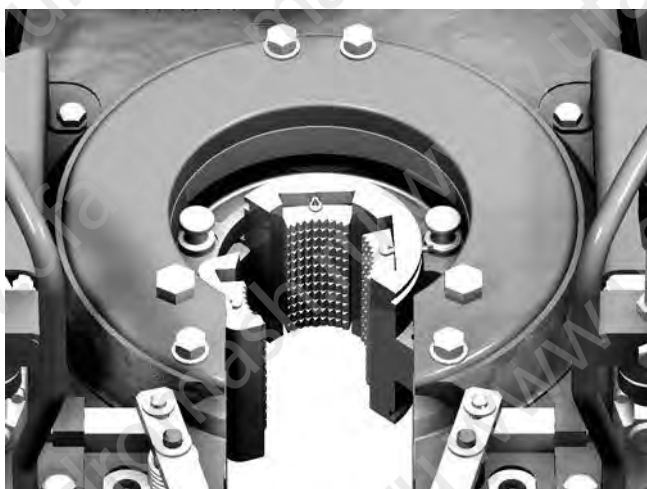


Рисунок 5

Затем снять подвижную челюсть

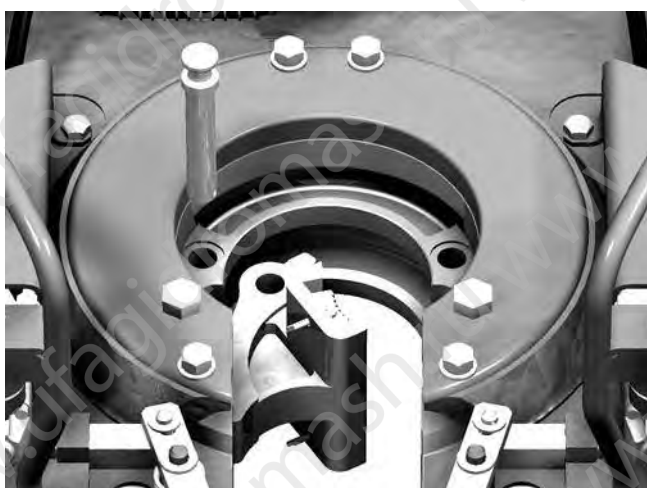


Рисунок 4

Сначала снять неподвижную челюсть

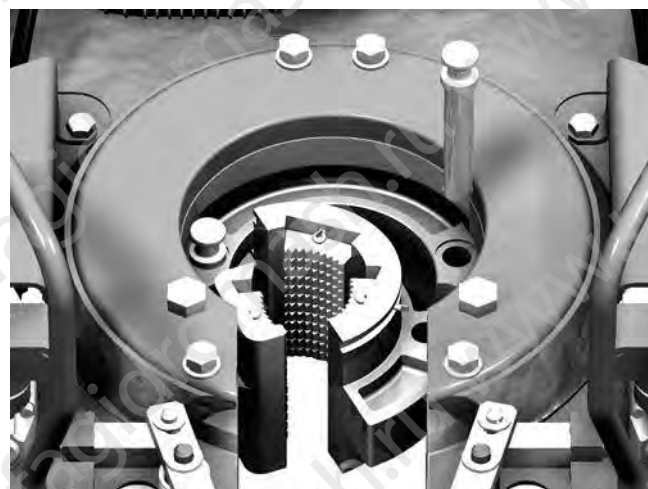


Рисунок 6

Челюсти смонтированы на свинчивание



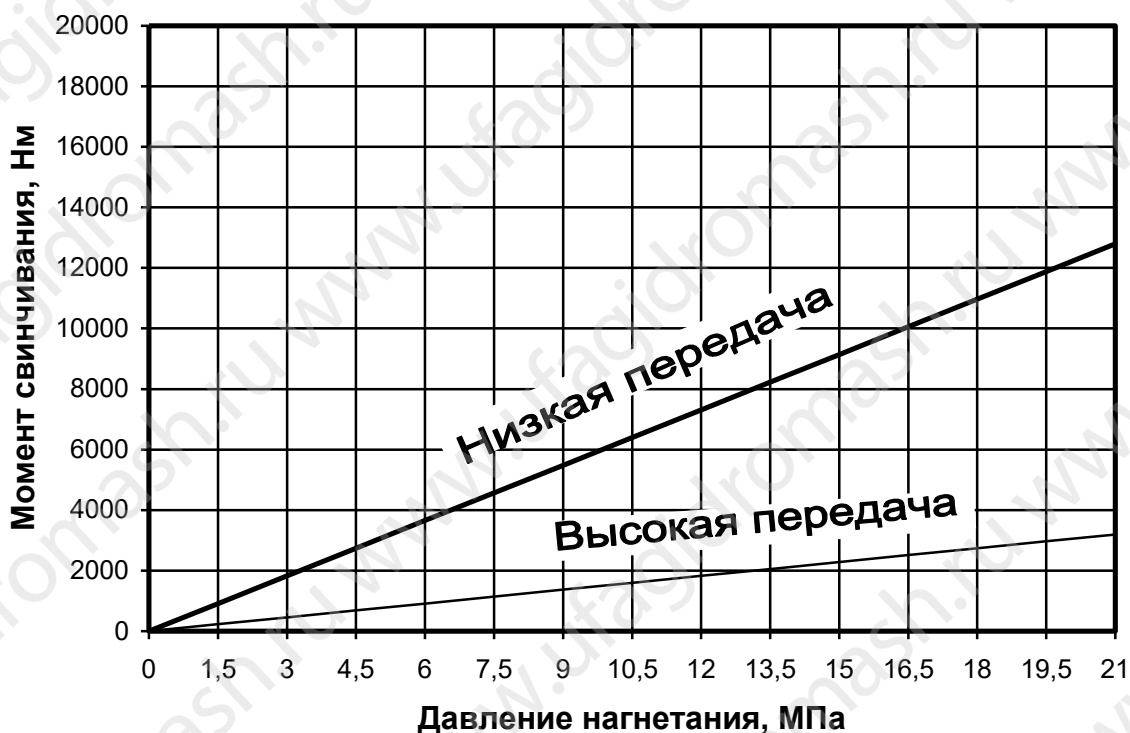
### 2.8.2. Свинчивание НКТ:

- открыв заслонку поз. 8 (см. Рисунок 1), завести изделие на НКТ (предохранительная заслонка автоматически закрывается при входе НКТ);

- отклонить рычаг управления поз. 6 на свинчивание НКТ, при этом ротор в сборе с челюстями начинает вращаться и происходит захват НКТ;
- давление в линии нагнетания, заданное клапаном давления поз. 9, определяет крутящий момент свинчивания (см. Рисунок 7).

Рисунок 7

График зависимости момента свинчивания от давления нагнетания



По данным о моментах свинчивания на виды труб следует обращаться к организации-проектировщику скважины или изготовителю труб. При ведении работ с НКТ рекомендуем руководствоваться Инструкцией по эксплуатации НКТ «РД 39-136-95».

#### 2.8.3. Развинчивание НКТ:

- открыв заслонку поз. 8 (см. Рисунок 1), завести изделие на НКТ (предохранительная заслонка автоматически закрывается при входе НКТ);
- закрыть клапан давления поз. 9;
- отклонить рычаг управления поз. 4 или (и) поз. 5 на развинчивание НКТ, при этом ротор в сборе с челюстями начинает вращаться и происходит захват НКТ.

#### 2.8.4. Применение ручного стопорного устройства.

Ручное стопорное устройство ГК15.700.000 предназначено для предотвращения возможного вращения колонны труб в клиньях спайдера и применяется при уменьшении общего веса НКТ в начале и в конце спускоподъемной операции или при отвинчивании муфты НКТ на стыке с нижней трубой.

Для использования ручного стопорного устройства при развинчивании НКТ необходимо:

- установить на гидроключ подвесное стопорное устройство установочным болтом назад, застопорить его болтом;
- установить ручное стопорное устройство в подвеску так, чтобы челюсть находилась справа (см. Рисунок 8), установить предохранительный палец и шплинт;
- завести гидроключ на НКТ, сместить ручное стопорное устройство наверх и захватить муфту, довернуть защелку и челюсть в сторону отворачивания трубы;
- развинтить соединение, нажать на защелку рычага для освобождения захвата.

Порядок использования ручного стопорного устройства при свинчивании НКТ аналогичен порядку развинчивания, при этом челюсть разместить слева и при захвате трубы ручное стопорное устройство сместить вниз (см. Рисунок 9). Для обеспечения свинчивания труб необходимым крутящим моментом в обоих соединениях муфты рекомендуется устанавливать ручное стопорное устройство на тело НКТ под муфтой.

Рисунок 8

Положение ручного стопорного устройства на развинчивание

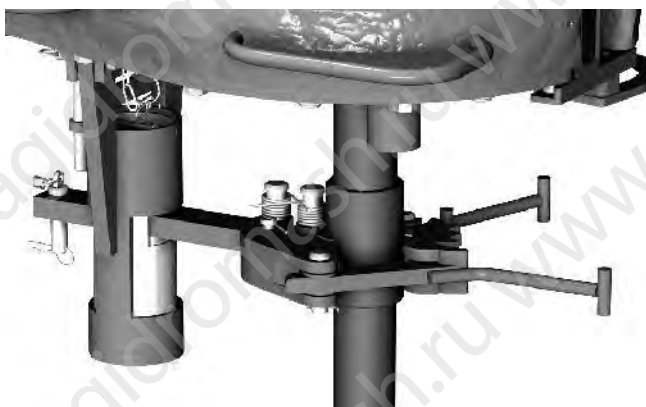


Рисунок 9

Положение ручного стопорного устройства на свинчивание



2.8.5. Применение пневматического стопорного устройства смотри руководство по эксплуатации ПЗ.45500.000РЭ или ПЗ.55500.000РЭ.

Заменить цилиндр подвески ГК.023.000 поз.3 (см. Рисунок 13) на кронштейн подвесной ГК40.023.00-01.

2.8.6. Применение быстроразъемного соединения.

Быстроразъемное соединение БР.00.000 служит для быстрого подсоединения шлангов высокого давления к изделию, предотвращая потерю рабочей жидкости и попадание грязи в гидросистему. При навинчивании гайки поз. 3 ниппеля поз. 1 на муфту поз. 2 происходит открытие запирающих клапанов, что приводит к свободному перетеканию рабочей жидкости (см. Рисунок 10). Для получения наименьшего сопротивления в быстроразъемном соединении необходимо соблюдать направление потока рабочей

жидкости согласно стрелке и наворачивать гайку до контрольной риски.

Рисунок 10

## Быстроразъемное соединение



## 2.9. Требования к рабочей жидкости

2.9.1. Нормальная работа изделия гарантируется при использовании рекомендуемых марок масел и эксплуатационных температур (см. ПРИЛОЖЕНИЕ В).

2.9.2. Рабочая жидкость заменяется периодически:

- первый раз через 500 часов наработки изделия;
- последующая периодичность замены рабочей жидкости через 2500 часов работы, но не реже 1 раза в два года.

Слив производят после предварительного прогрева рабочей жидкости на рабочих режимах до установившейся температуры.

2.9.3. Рекомендованные заменители основных марок масел не содержат присадки, и сроки их замены уменьшаются в два раза.

2.9.4. Чистота рабочей жидкости, предназначенной для заправки гидросистемы, должна быть не хуже 13 класса по ГОСТ17216.

## 3. ТЕХНИЧЕСКОЕ ОБСЛУЖИВАНИЕ

Для обеспечения нормальной работы изделия и его долговечности:

- после каждой спускоподъемной операцией, но не реже чем через каждые 36 часов, необходимо проводить шприцовку пластичной смазкой (см. ПРИЛОЖЕНИЕ В) трущихся поверхностей (см. Рисунок 11, поз. 5, 6, 9,10) и подшипниковых полостей через специально предусмотренные масленки (поз.1-4, 7, 8). Общий объем необходимой смазки должен быть не менее 0,7 л;



- один раз в месяц проверять уровень масла (тип масла см. ПРИЛОЖЕНИЕ В) в коробке передач и проводить доливку до верхней конической пробки на коробке передач при необходимости (см. Рисунок 12). Объем заливаемого масла 0,25 л;
- каждые три месяца проводить визуальный осмотр наиболее нагруженных частей изделия (шестерни, подшипники, ротор, ролики) на наличие сколов и трещин.

Рисунок 11

Схема смазки гидроключа

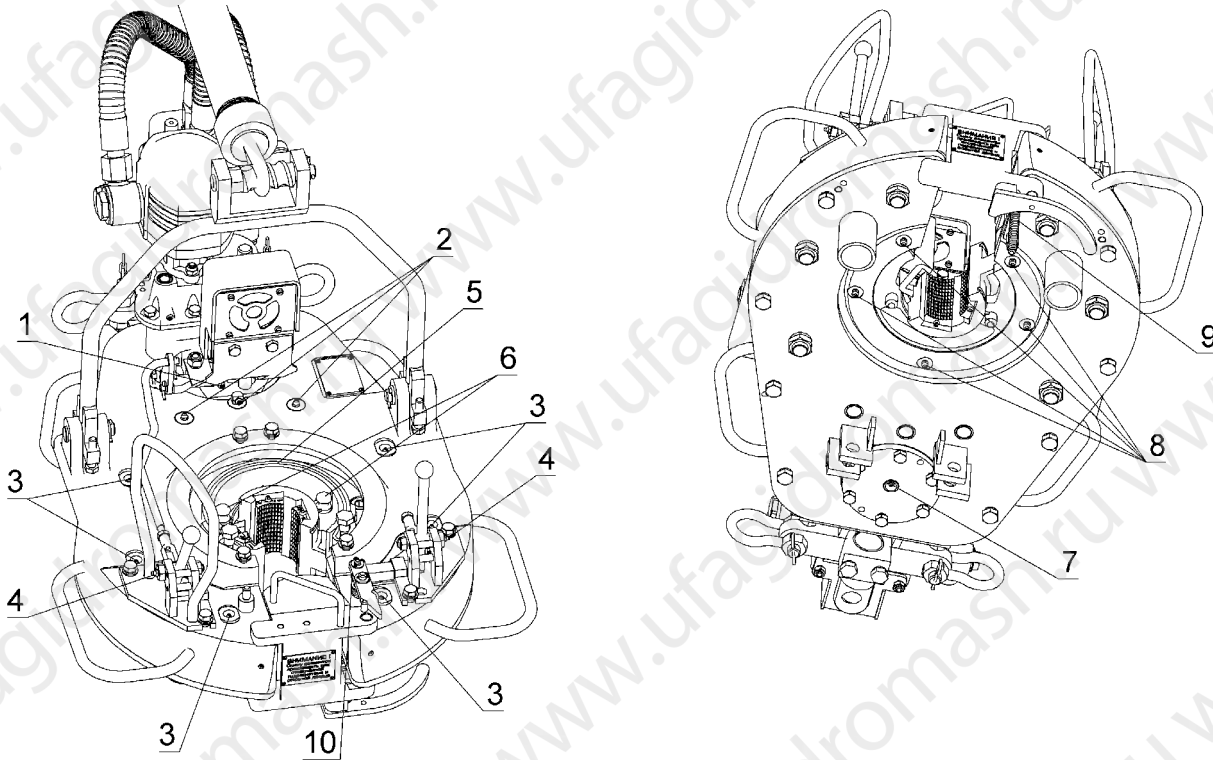
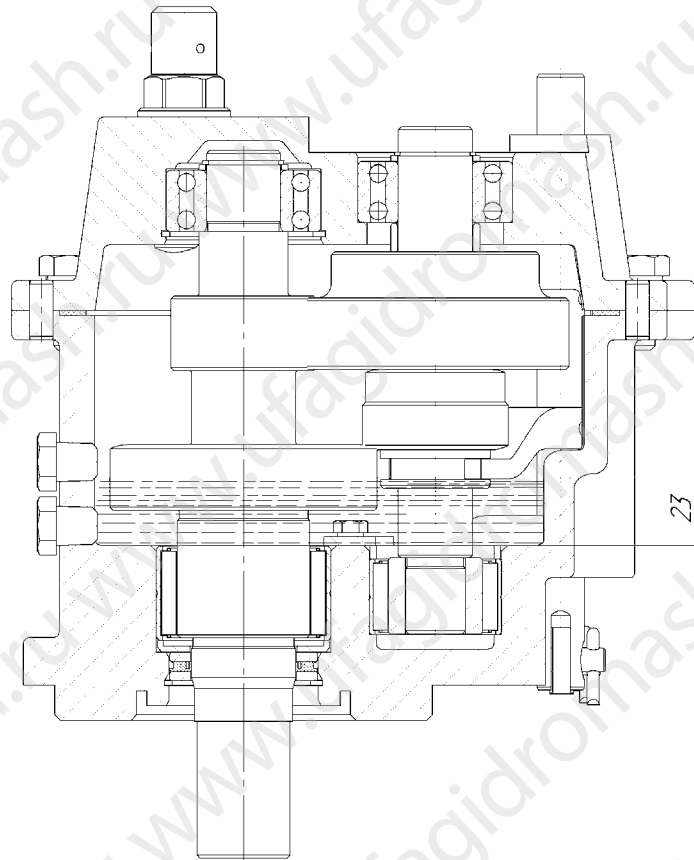


Рисунок 12

Уровень масла в коробке передач



#### 4. ХРАНЕНИЕ

4.1. Консервация и упаковка должны обеспечивать сохранность изделия при транспортировке и хранении в течение трех лет в условиях 2 (С) ГОСТ15150 со дня упаковки.

4.2. Переконсервацию производить по ГОСТ9.014 через три года хранения

#### 5. ТРАНСПОРТИРОВАНИЕ

5.1. Транспортирование изделия разрешается производить в таре предприятия-изготовителя или в составе объекта любым видом транспорта без ограничения расстояния, скорости движения.

5.2. Ящики с изделием должны быть закреплены на транспортных средствах таким образом, чтобы исключить возможность их смещения и соударения.

#### 6. УТИЛИЗАЦИЯ

Изделие подлежит утилизации после принятия решения о невозможности его дальнейшего эксплуатации.

Лица, ответственные за утилизацию, должны обеспечить соответствие процесса утилизации изделия требованиям стандартов.

Изделие перед отправкой на утилизацию (на вторичную переработку) необходимо освободить от рабочих сред по технологии эксплуатирующего предприятия, обеспечивающей безопасное ведение работ, а также осуществить разборку и разделку изделия с сортировкой металла по типам и маркам.

Персонал, проводящий все этапы утилизации изделия, должен иметь необходимую квалификацию, пройти соответствующее обучение и соблюдать все требования безопасности труда.

Узлы и элементы изделия при утилизации должны быть сгруппированы по видам материалов (черные металлы, цветные металлы, полимеры, резина и т.д.) в зависимости от действующих для них правил утилизации.

Запрещается использование аппарата не по назначению после достижения назначенного срока службы.

Утилизация изделия, отработавшего свой срок, производится в сроки и способом, принятым на предприятии-потребителе изделия.

## 7. КАТАЛОГ ДЕТАЛЕЙ

## 7.1. Общая сборка

Перечень подборок и деталей см. Таблица 2, расположение элементов см. Рисунок 13

Таблица 2  
Общая сборка

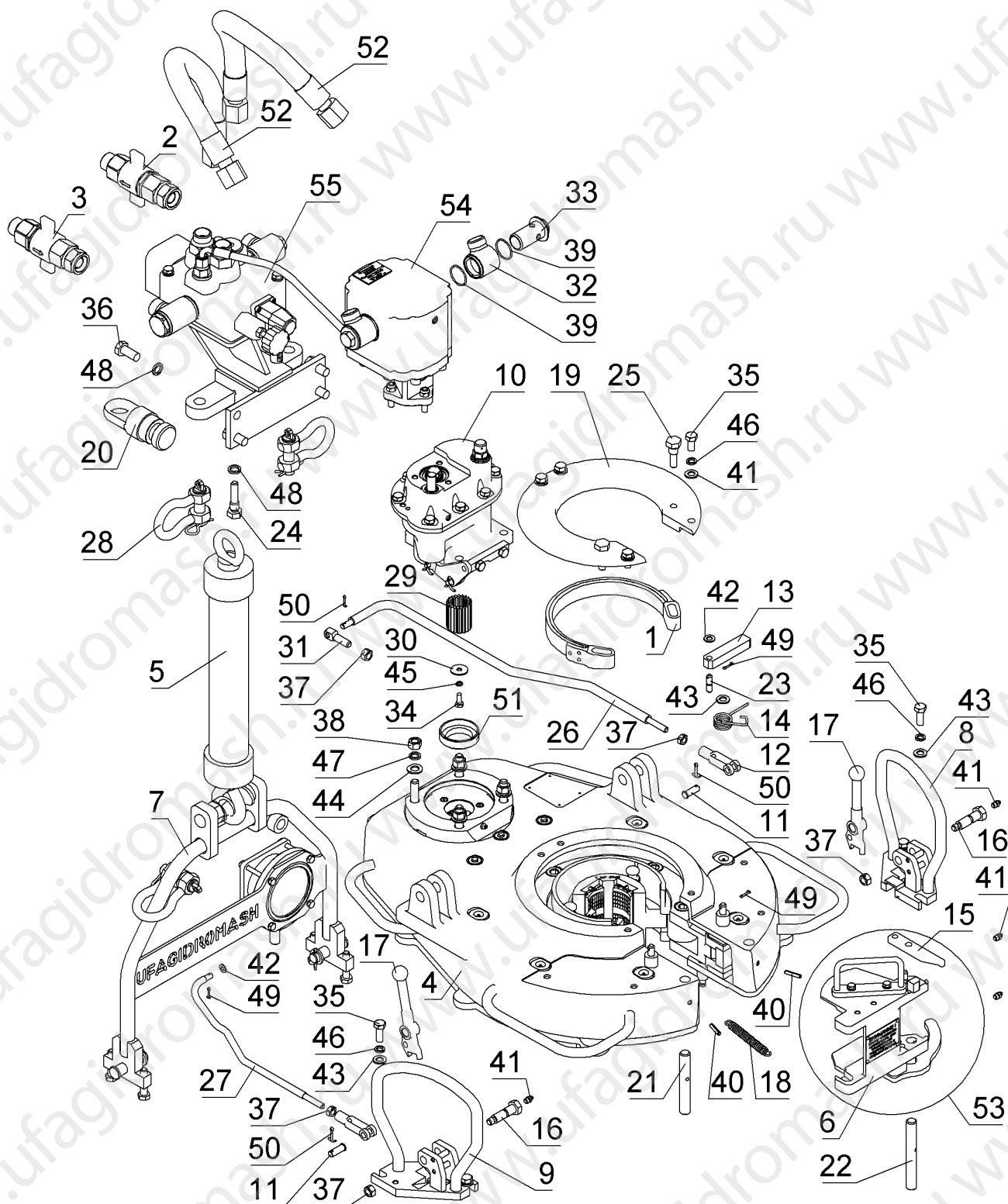
Поз.	Обозначение	Наименование	Кол.	Примечание
1	45288	Лента тормозная	1	
2	БР.00.000	Быстроразъемное соединение	1	Возможна замена на БРК.00.000
3	БР.00.000-01	Быстроразъемное соединение	1	Возможна замена на БРК.00.000-01
4	ГК.001.000	Редуктор зубчатый	1	
5	ГК.023.000	Цилиндр подвески	1	
6	ГК.024.300	Заслонка в сборе	1	
7	ГК.025.200	Подвеска в сборе с манометром	1	
8	ГК.522.000-01	Корпус	1	
9	ГК.532.000-01	Корпус	1	
10	ГК.900.000-01	Коробка передач	1	
11	45131	Штифт	2	
12	ГК16.000.470	Концевой хомут	2	
13	ГК.000.004-01	Рычаг	1	
14	ГК.000.529-01	Пружина	1	
15	ГК.000.005-02	Рычаг	1	
16	ГК.000.008	Ось	2	
17	ГК.000.017-01	Ручка	2	
18	ГК.000.043	Пружина	1	
19	ГК.000.104	Крышка	1	
20	ГК.000.144	Траверса	1	
21	ГК.000.184	Палец заслонки	1	
22	ГК.000.184-01	Палец заслонки	1	
23	ГК.000.190	Штифт	1	
24	ГК.000289-01	Болт	2	
25	ГК.000.289-02	Болт	2	
26	ГК16.000.401	Тяга	1	
27	ГК16.000.402	Тяга	1	
28		Скоба такелажная G2130 3,25т	2	
29	ГК.000.555	Втулка	1	
30	ГК.000.556	Шайба	1	
31	ГК.535.003	Рычаг	1	
32	ГШ.800.005	Угольник	2	
33	ГК.800.008	Штуцер	2	
34		Болт М8-6gx20.58.016 ГОСТ 7798-70	1	
35		Болт М12-6gx25.58.016 ГОСТ 7798-70	8	

Поз.	Обозначение	Наименование	Кол.	Примечание
36		Болт М16-6gx35.58.016 ГОСТ 7798-70	4	
37		Гайка М12-7G.5.016 ГОСТ 5915-70	5	
38		Гайка М14-7G.5.016 ГОСТ 5915-70	4	
39		Кольцо 037-041-25-2-2 ГОСТ 9833-73	4	
40	992012-76	Шпилька вальцовая	2	
41		Масленка 1.3.Ц6 ГОСТ 19853-74	4	
42		Шайба 10.04.016 ГОСТ 11371-78	4	
43		Шайба 12.04.016 ГОСТ 11371-78	9	
44		Шайба 14.04.016 ГОСТ 11371-78	4	
45		Шайба 8 65Г 016 ГОСТ 6402-70	1	
46		Шайба 12 65Г 016 ГОСТ 6402-70	8	
47		Шайба 14 65Г 016 ГОСТ 6402-70	4	
48		Шайба 16 65Г 016 ГОСТ 6402-70	6	
49		Шплинт 3,2x25-001 ГОСТ 397-79	3	
50		Шплинт 4x28-001 ГОСТ 397-79	3	
51	ГК.000.142	Втулка	1	
52	РВД25.33x2	Шланг Ду25	2	
53	ГКК.024.500	Система блокировки	1	
54	FM40.109-19Т	Гидромотор	1	См. табл. (возможные варианты сборки)
	ГК.000.610-01	Гидромотор в сборе	1	
	ГК.000.610-02	Гидромотор в сборе	1	
	ГК.000.610-03	Гидромотор в сборе	1	
55	ГК.000.620-01	Модуль гидравлический	1	Паспорт изделия
	ГК.000.620-02	Модуль гидравлический	1	
	ГК.000.620-03	Модуль гидравлический	1	

Для модернизации системы блокировки гидроключей поставленных ранее необходимо заказать, детали указав обозначение «ГКК.024.500 Система блокировки» состоящей из дет. поз. 6; 15.

Рисунок 13

Общая сборка гидроключа



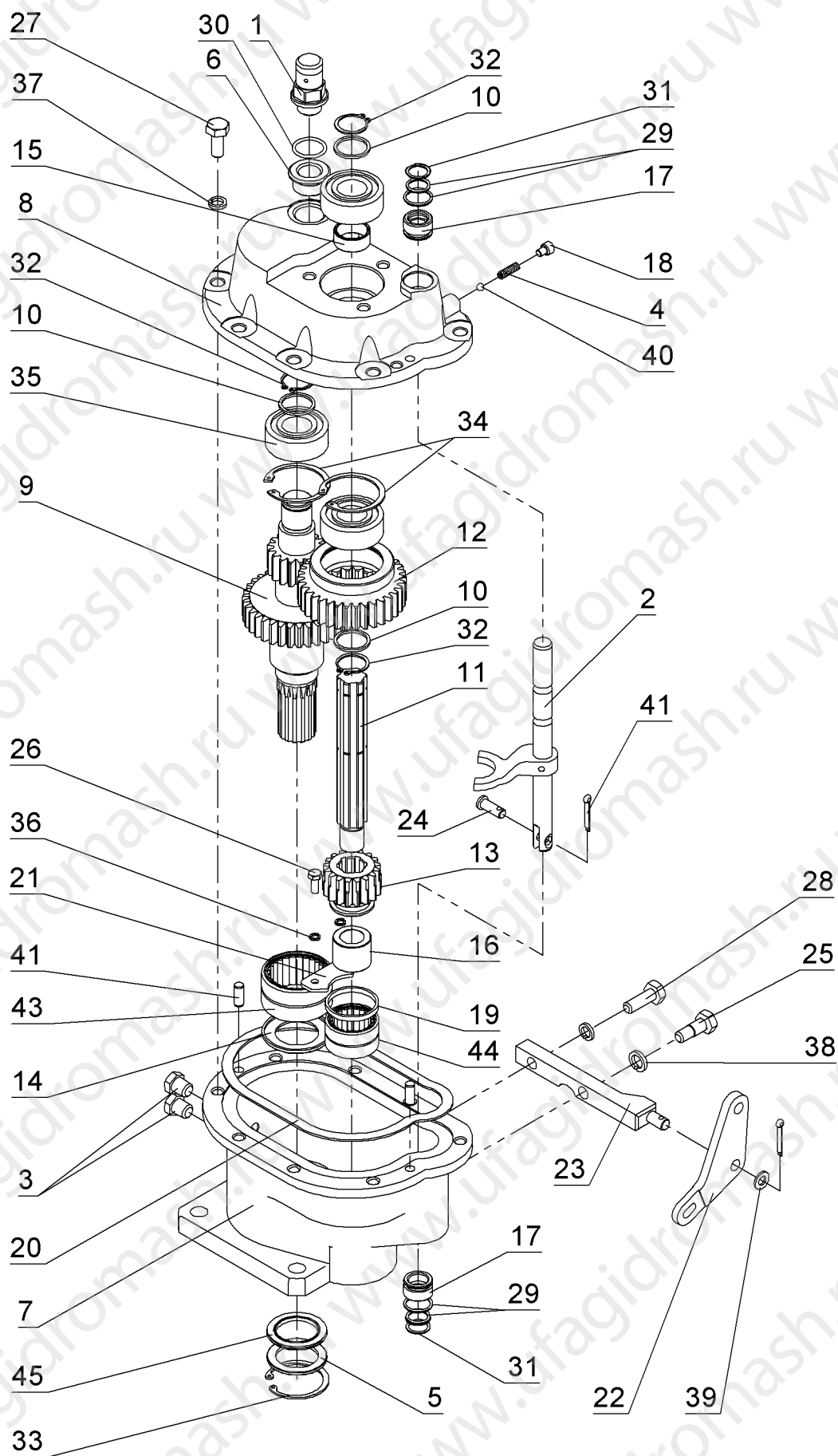
## 7.2. Коробка передач ГК.900.000-01

Перечень подборок и деталей см. Таблица 3, расположение элементов см. Рисунок 14

Таблица 3 Коробка передач

Поз.	Обозначение	Наименование	Кол.	Примечание
1	ГК40.003.24	Пробка-отдушина	1	
2	ГК.900.010-01	Вилка переключения	1	
3	ГК.900.030	Пробка магнитная	2	
4	45097	Пружина	1	
5	ГМ.133.073.027	Кольцо	1	
6	ГК40.003.59	Втулка	1	
7	ГК.900.001	Корпус нижний	1	
8	ГК.900.002	Корпус верхний	1	
9	ГК.900.003-01	Вал-шестерня	1	
10	ГК.900.004	Шайба	3	
11	ГК.900.005	Вал шлицевой	1	
12	ГК.900.006-01	Шестерня	1	
13	ГК.900.007	Шестерня	1	
14	ГК.900.008	Шайба	1	
15	ГК.900.009	Втулка	1	
16	ГК.900.013	Обойма внутренняя	1	
17	ГК.900.014	Кольцо	2	
18	ГК.900.015	Пробка	1	
19	ГК.900.016	Кольцо	1	
20	ГК.900.017	Прокладка	1	
21	ГК.900.018	Пластина прижимная	1	
22	ГК.900.019-01	Рычаг	1	
23	ГК.900.020	Кронштейн	1	
24	ГК.900.021-01	Ось	1	
25	ГК.900.022	Болт	1	
26		Болт М6х16.58.016 ГОСТ 7798-70	2	
27		Болт М10х25.58.016 ГОСТ 7798-70	8	
28		Болт М10х30.58.016 ГОСТ 7798-70	1	
29		Кольцо 016-020-25-2-2 ГОСТ 9833-73	4	
30		Кольцо 024-028-25-2-2 ГОСТ 9833-73	1	
31		Кольцо защитное 160-200 ГОСТ 23825-79	2	
32		Кольцо А25 ГОСТ 13942-86	3	
33		Кольцо А50 ГОСТ 13943-86	1	
34		Кольцо А52 ГОСТ 13943-86	2	
35		Подшипник 3056205 ГОСТ 4252-75	3	
36		Шайба 6 65Г 016 ГОСТ 6402-70	2	
37		Шайба 10 65Г 016 ГОСТ 6402-70	9	
38		Шайба 12 65Г 016 ГОСТ 6402-70	1	
39		Шайба 10.04.016 ГОСТ 11371-78	1	
40		Шарик Ø 6,35 ГОСТ 3722-81	1	
41		Шплинт 4х28-001 ГОСТ 397-79	2	
42		Штифт 8и8х20 ОСТ 3-2234-93	2	
43		Подшипник HJ-283720	1	
44		Подшипник BR202816	1	Допускается подшипник HJ202816
45	FM133/73-21	Манжета	1	

Рисунок 14  
Коробка передач





## 7.3. Редуктор зубчатый

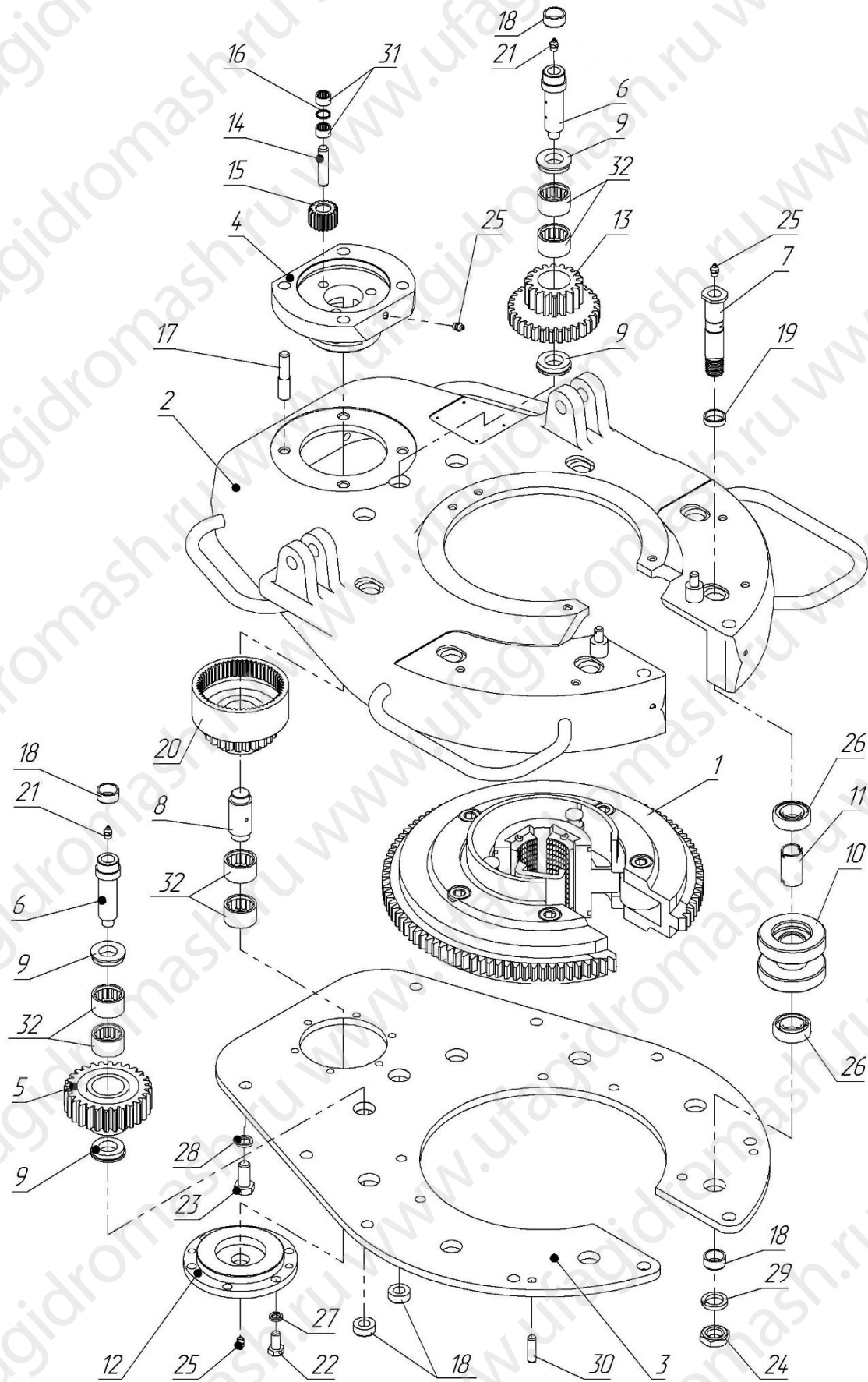
Перечень подборок и деталей см. Таблица 4, расположение элементов см. Рисунок 15.

Таблица 4  
Редуктор зубчатый

Поз.	Обозначение	Наименование	Кол.	Примечание
1	ГК.042.000	Ротор в сборе	1	
2	ГК.044.000	Корпус	1	
3	ГК.047.000	Крышка	1	
4	ГК.001.001	Корпус	1	
5	ГК.001.026	Шестерня	2	
6	ГК.001.027	Вал промежуточной шестерни	3	
7	ГК.001.030	Палец	6	
8	ГК.001.032	Ось	1	
9	ГК.001.034	Кольцо	6	
10	ГК.001.040	Ролик	6	
11	ГК.001.041	Распорка	6	
12	ГК.001.046	Крышка	1	
13	ГК.001.058	Шестерня	1	
14	ГК.001.138	Штифт	3	
15	ГК.001.140	Шестерня	3	
16	ГК.001.141	Кольцо	3	
17	ГК.001.161	Шпилька	4	
18	ГК.001.201	Втулка	12	
19	ГК.001.201-01	Втулка	6	
20	ГК.001.301	Корпус зубчатый	1	
21		Масленка 1.1.Ц6 ГОСТ 19853-74	3	
22		Болт М12х25 ГОСТ 7798-70	6	
23		Болт М16х35 ГОСТ 7798-70	8	
24		Гайка М24-Г7.5.016 ГОСТ 5916-70	6	
25		Масленка 1.3.Ц6 ГОСТ 19853-74	8	
26		Подшипник 180205 ГОСТ 8882-75	12	
27		Шайба 12.65Г.016 ГОСТ 6402-70	6	
28		Шайба 16.65Г.016 ГОСТ 6402-70	8	
29		Шайба 24.65Г.016 ГОСТ 6402-70	6	
30		Штифт 12г6х40 ГОСТ 3128-70	2	
31		Подшипник НК1412 ISO 3245-1974	6	
32		Подшипник BR202816	8	Допускается подшипник HJ202816

Рисунок 15

Редуктор зубчатый



## 7.4. Ротор в сборе ГК.042.000

Перечень подборок и деталей см. Таблица 5, расположение элементов см. Рисунок 16.

Таблица 5  
Ротор в сборе

Поз.	Обозначение	Наименование	Кол.	Примечание
1	ГК.042.001	Ротор	1	
2	ГК.042.277	Ролик	3	
3	ГК.042.278	Ролик малый	2	
4	ГК.042.279	Втулка ролика	5	
5	ГК.042.280	Шпилька ролика	5	
6	ГК.042.287	Кольцо внутреннее	1	
7	ГК.042.290	Шпилька челюсти	2	
8	45.291В	Челюсть 2 7/8"	1	См. ПРИЛОЖЕНИЕ Г
9	45.292В	Челюсть неподвижная 2 7/8"	1	См. ПРИЛОЖЕНИЕ Г
10	45.293В	Плашка 2 7/8"	3	См. ПРИЛОЖЕНИЕ Г
11		Масленка 1.3.Ц6 ГОСТ 19853-74	5	
12	992012-76	Шпилька вальцовая	6	См. ПРИЛОЖЕНИЕ Г

Примечание: При отдельном заказе и в составе ГК.001.000–«Редуктор зубчатый», поставляется без поз.7-10,12.

## 7.5. Цилиндр подвески ГК.023.000

Перечень подборок и деталей см. Таблица 6, расположение элементов см. Рисунок 17.

Таблица 6  
Цилиндр подвески

Поз.	Обозначение	Наименование	Кол.	Примечание
1	ГК.023.223	Корпус	1	
2	ГК.023.224	Хвостовик	1	
3	ГК41.023.07-02	Пружина	1	
4	ГК.023.226	Пружина	1	
5	ГК.023.227	Шайба	2	
6	ГК.023.228	Рым-болт	1	
7	ГК.023.229	Крышка	2	
8		Гайка М20-7G.5.016 ГОСТ 5915-70	1	
9		Гайка М20-7G.5.016 ГОСТ 5935-73	1	
10		Шайба 20.01.05 ГОСТ 6958-78	1	
11		Шплинт 4x40-001 ГОСТ 397-79	1	

Рисунок 16  
Ротор в сборе

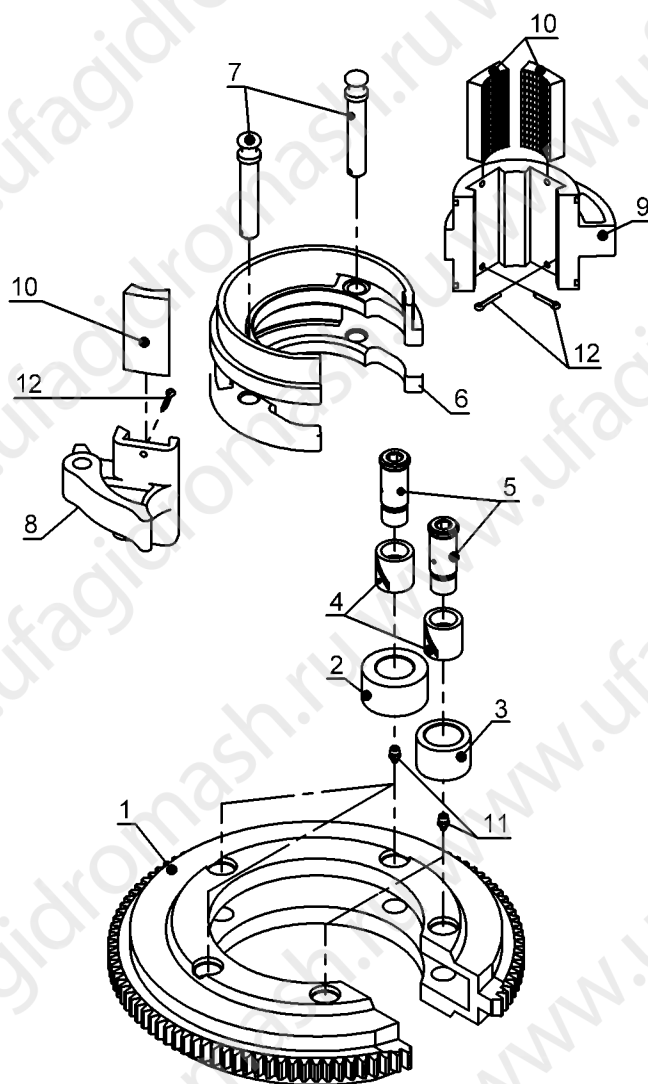
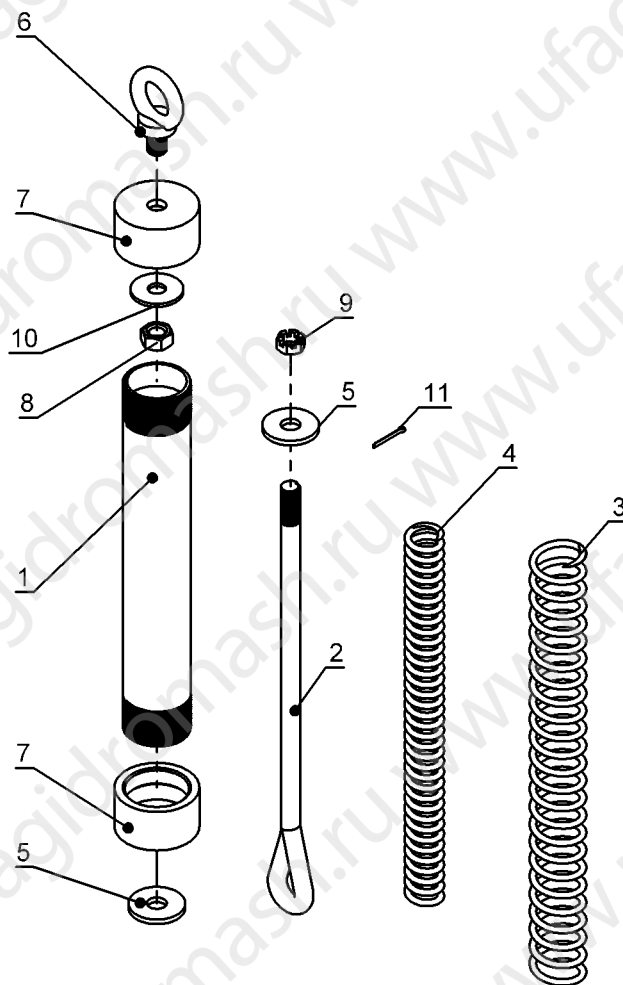


Рисунок 17  
Цилиндр подвески



### 7.6. Заслонка в сборе ГК.024.300

Перечень подборок и деталей см. Таблица 7, расположение элементов см. Рисунок 18.

Таблица 7  
Заслонка в сборе

Поз.	Обозначение	Наименование	Кол.	Примечание
1	ГК.024.210	Заслонка	1	
2	ГК.024.040	Ручка	1	
3	ГК.000.190	Штифт	1	
4	ГК.024.306	Планка	1	
5		Болт М10-6gx25.58.016 ГОСТ 7798-70	2	
6		Заклепка 3,2x13 — Al/St ГОСТ Р ИСО 15973	4	
7		Шайба 10 65Г 016 ГОСТ 6402-70	2	

## 7.7. Подвеска в сборе с манометром ГК.025.200

Перечень подборок и деталей см. Таблица 8, расположение элементов см. Рисунок 19.

Таблица 8

Подвеска в сборе с манометром

Поз.	Обозначение	Наименование	Кол.	Примечание
1	ГК.025.125	Подвеска	1	
2	ГК.025.019	Винт балансировый	1	
3	ГК.025.020	Болт М12х55	4	
4	ГК.025.021	Ось	2	
5	ГК.330.333	Штуцер	1	
6	ГСЭ.500.26	Кронштейн манометра	1	
7	ГШ4.025.012	Фланец манометра	1	
8	ГШ4.025.013	Защита	1	
9		Болт М8-6gx80.58.05 ГОСТ 7798-70	4	
10		Гайка М8-7G.10.05 ГОСТ 5915-70	4	
11		Кольцо 006-009-19-2-2 ГОСТ 9833-73	1	
12		Кольцо 104-110-36-2-2 ГОСТ 9833-73	1	
13		Ось 6-20f9x160.40X ГОСТ 9650-80	1	
14		Шайба 8 65Г 016 ГОСТ 6402-70	4	
15		Шайба 20.01.016 ГОСТ 9649-78	3	
16		Шплинт 4x40 ГОСТ 397-79	3	
17		Манометр ДМ8008-ВУ-250 ТУ31-00225590.016-94	1	
18		Скоба такелажная G2130 3,25т	1	

Рисунок 18

Заслонка в сборе

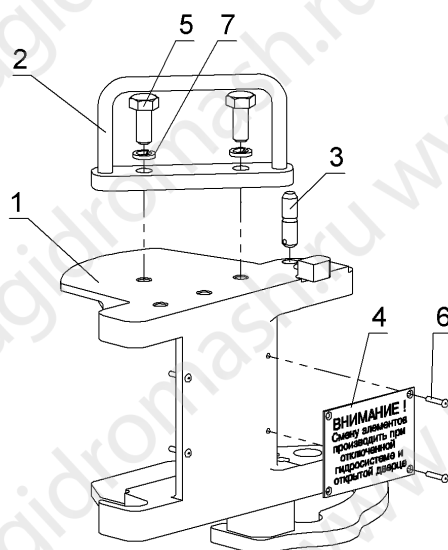
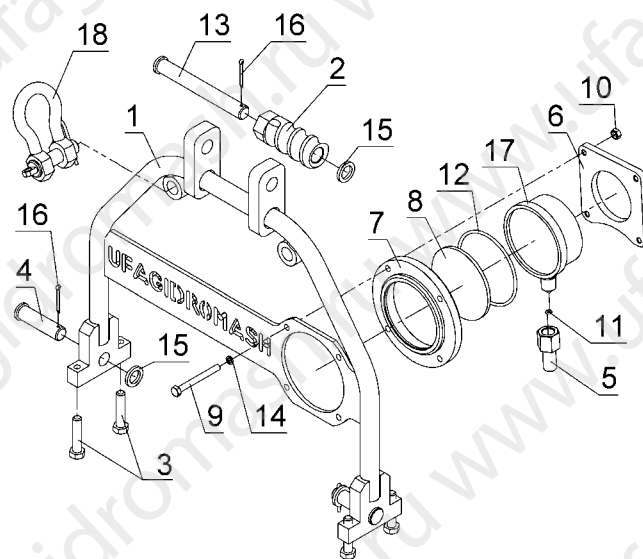


Рисунок 19

Подвеска в сборе с манометром



## 7.8. Подвесное стопорное устройство ГК.622.000А

Перечень подборок и деталей см. Таблица 9, расположение элементов см. Рисунок 20.

Таблица 9

Подвесное стопорное устройство

Поз.	Обозначение	Наименование	Кол.	Примечание
1	ГК.622.000	Патрубок внешний	1	
2	ГК.623.000	Патрубок внутренний	1	
3	ГК.625.000	Палец	3	
4	ГК.622.006	Кольцо	1	
5	ГК.622.359	Шплинт	3	
6	ГК.622.627	Пружина	2	
7		Болт М20-6gx180.58.016 ГОСТ7798-70	1	

## 7.9. Ручное стопорное устройство ГК15.700.000\*

Перечень подборок и деталей см. Таблица 10, расположение элементов см. Рисунок 21.

Таблица 10  
Ручное стопорное устройство

Поз.	Обозначение	Наименование	Кол.	Примечание
1	ГК15.422.000	Челюсть сменная (для труб Ø60-95 мм)	1	Для труб Ø89-114 мм замена на ГК15.424.000
2	ГК15.572.000	Защелка рычага	1	
3	45.293С	Плашка	2	
4	ГК.700.206	Пружина	1	
5	ГК.700.573	Пружина	1	
6	ГК.700.574	Пружина	1	
7	ГК.700.625	Винт	2	
8	ГК15.700.267	Рычаг	1	
9	ГК15.700.421	Челюсть	1	
10	ГК15.700.494	Штифт	2	
11	ГК15.700.575	Штифт	2	
12	ГК15.700.624	Рычаг	1	
13		Шплинт 4x40-001 ГОСТ397-79	8	

\* При заказе ручного стопорного устройства для труб Ø89-114 мм в сборе с челюстью ГК15.424.000 использовать обозначение ГК15.700.000-01

Рисунок 20

Подвесное стопорное устройство

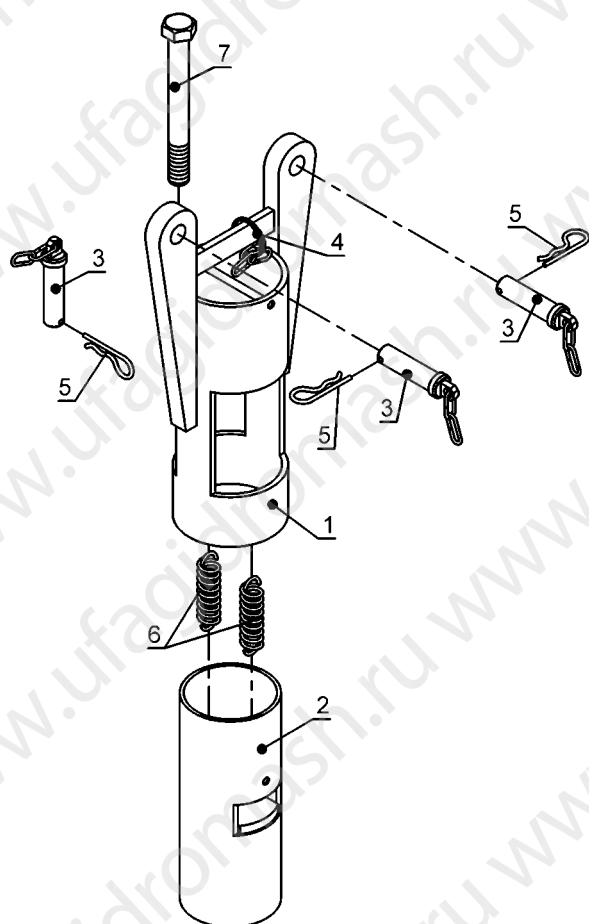
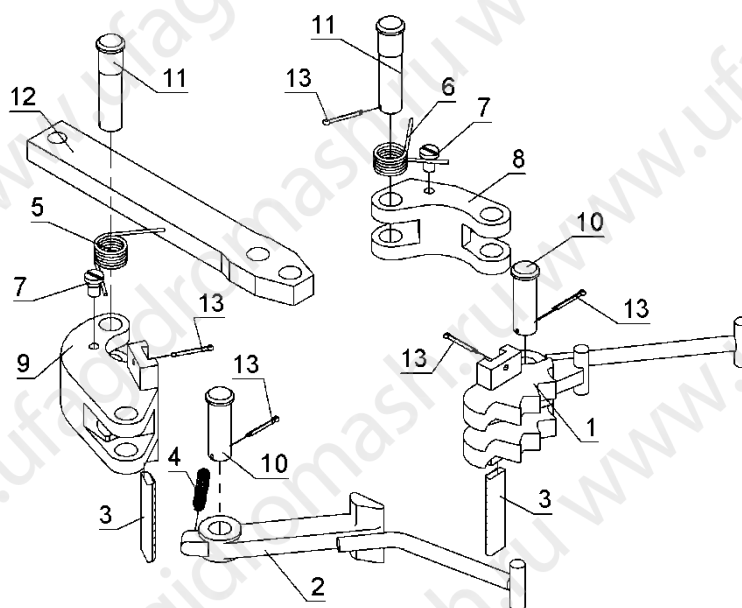


Рисунок 21

Ручное стопорное устройство



## 7.10. Гидромотор FM40.109-19Т

Перечень подборок и деталей см. Таблица 11, расположение элементов см. Рисунок 22.

Таблица 11

Гидромотор FM40.109-19Т

Поз.	Обозначение	Наименование	Кол.	Примечание
1	FM30.61-09-02	Манжета	1**	
2	ГМ40.ВШ109.04	Вал-шестерня	1*	
3	ГМ40.ВШ109.05	Вал-шестерня	1	
4	FM40.109.01	Корпус	1	
5	FM40.109.02	Крышка	1*	
6	ГМ.040.109.007	Пробка обратного клапана	2	
7	ГМ.133.073.029	Штифт	4	
8	ГМ.133.073.005	Прокладка	2	
9	ГМ.133.073.020	Прокладка резиновая	2	
10	ГМ.133.073.024	Прокладка пластмассовая	2	
11		Винт М12х45.109.40Х.016 ГОСТ 11738-84	8	



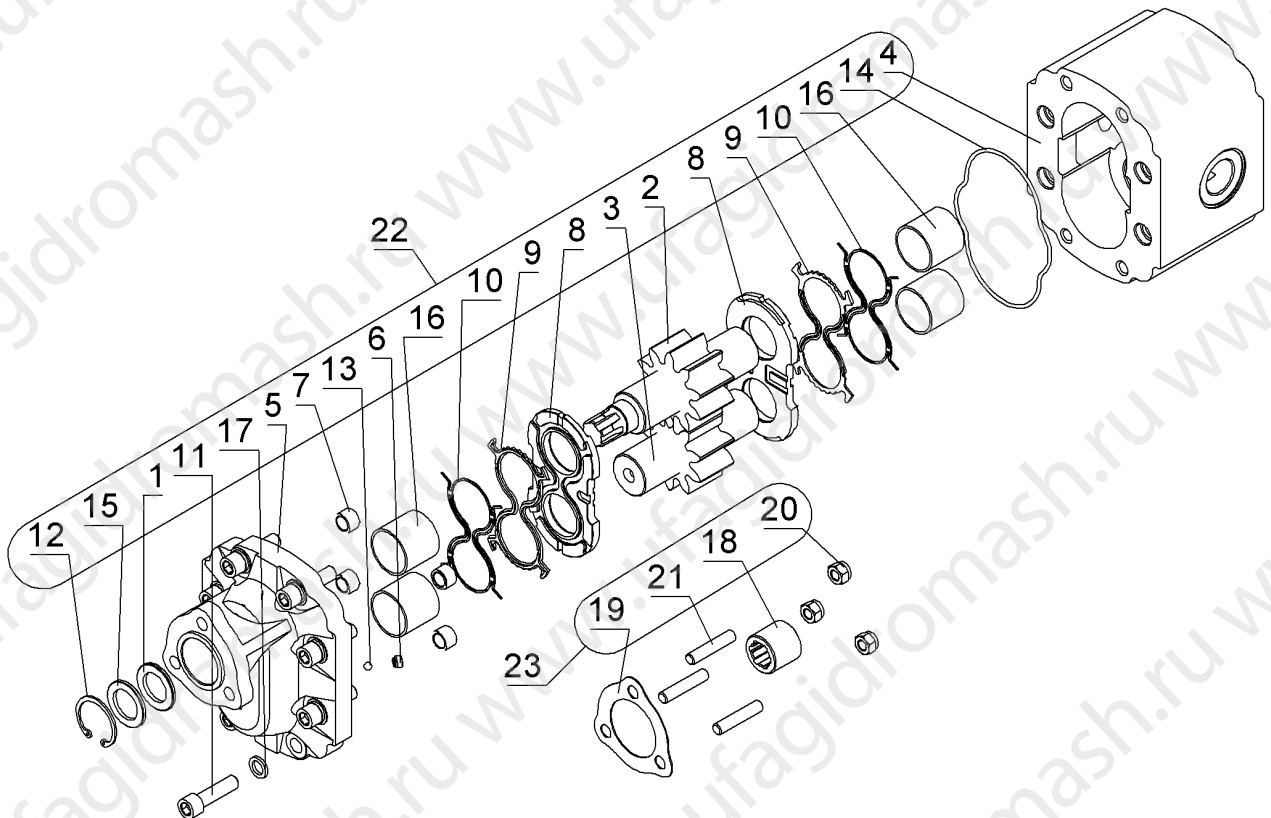
Поз.	Обозначение	Наименование	Кол.	Примечание
12	FM30.61-08-02	Стопорная шайба	1**	
13		Шарик 6,35 ГОСТ 3722-81	2	
14	FM133/73-19	Кольцо резиновое	1	
15	FM30.61-17-02	Шайба	1**	
16	FM133/73-25	Подшипник	4	
17		Шайба 12,7 DIN 6798	8	
18	КИТ 17-A-01	Втулка	1	
19	КИТ 17-A-02	Прокладка	1	
20	КИТ 17-A-03	Гайка	3	
21	КИТ 17-A-04	Шпилька	3	
22	FM40.109	Гидромотор	1	
23	КИТ 17-A	Набор крепления гидромотора	1	

\* При заказе указывать посадочные диаметры под манжету см. ПРИЛОЖЕНИЕ Е

\*\* При заказе обозначение должно соответствовать указанному см. ПРИЛОЖЕНИЕ Е

Рисунок 22

Гидромотор FM40.109-19Т



## 7.11. Гидромотор в сборе ГК.000.610-01

Перечень подборок и деталей см. Таблица 12, расположение элементов см. Рисунок 23.

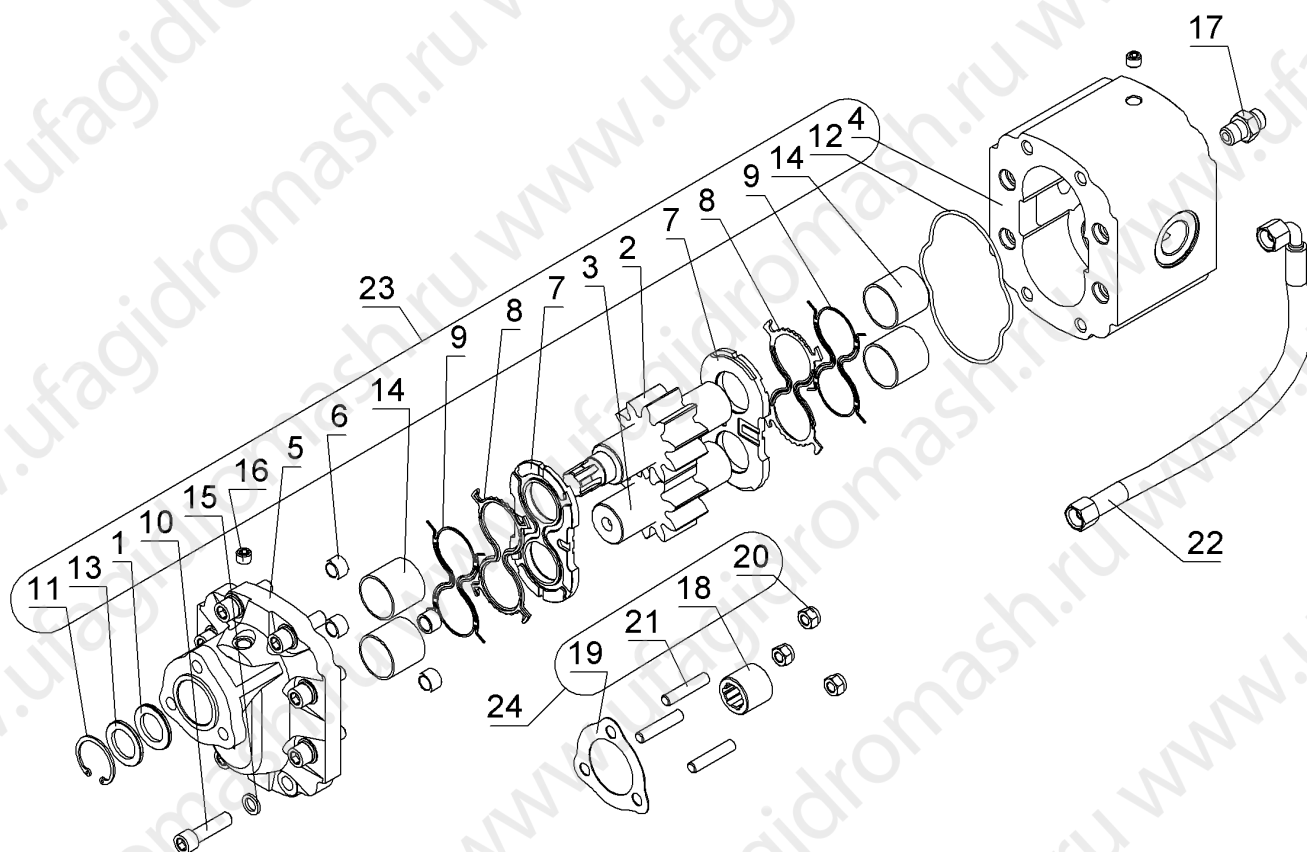
Таблица 12

Гидромотор в сборе ГК.000.610-01

Поз.	Обозначение	Наименование	Кол.	Примечание
1	FM30.61-09-02	Манжета	1	
2	ГМ40.ВШ109.04	Вал-шестерня	1	
3	ГМ40.ВШ109.05	Вал-шестерня	1	
4	ГМ40.КВ109.01-01	Корпус	1	
5	ГМ40.КН01	Корпус	1	
6	ГМ.133.073.029	Штифт	4	
7	ГМ.133.073.005	Прокладка	2	
8	ГМ.133.073.020	Прокладка резиновая	2	
9	ГМ.133.073.024	Прокладка пластмассовая	2	
10		Винт М12х45.109.40Х.016 ГОСТ 11738-84	8	
11		Кольцо А42 ГОСТ 13943-86	1	
12	FM133/73-19	Кольцо резиновое	1	
13	ГМ.030.061.017-02	Шайба	1	
14	FM133/73-25	Подшипник	4	
15		Шайба 12,7 DIN 6798	8	
16	ГК18.240.204	Пробка		
17	ГК40.800.024	Штуцер	1	
18	КИТ 17-А-01	Втулка	1	
19	КИТ 17-А-02	Прокладка	1	
20	КИТ 17-А-03	Гайка	3	
21	КИТ 17-А-04	Шпилька	3	
22	РВД6.18х1,5-1х90-33	Шланг Дуб	1	
23	ГМ40.109.000-01	Гидромотор	1	
24	КИТ 17-А	Набор крепления гидромотора	1	

Рисунок 23

Гидромотор в сборе ГК.000.610-01



## 7.12. Гидромотор в сборе ГК.000.610-02

Перечень подборок и деталей см. Таблица 13, расположение элементов см. Рисунок 24.

Таблица 13

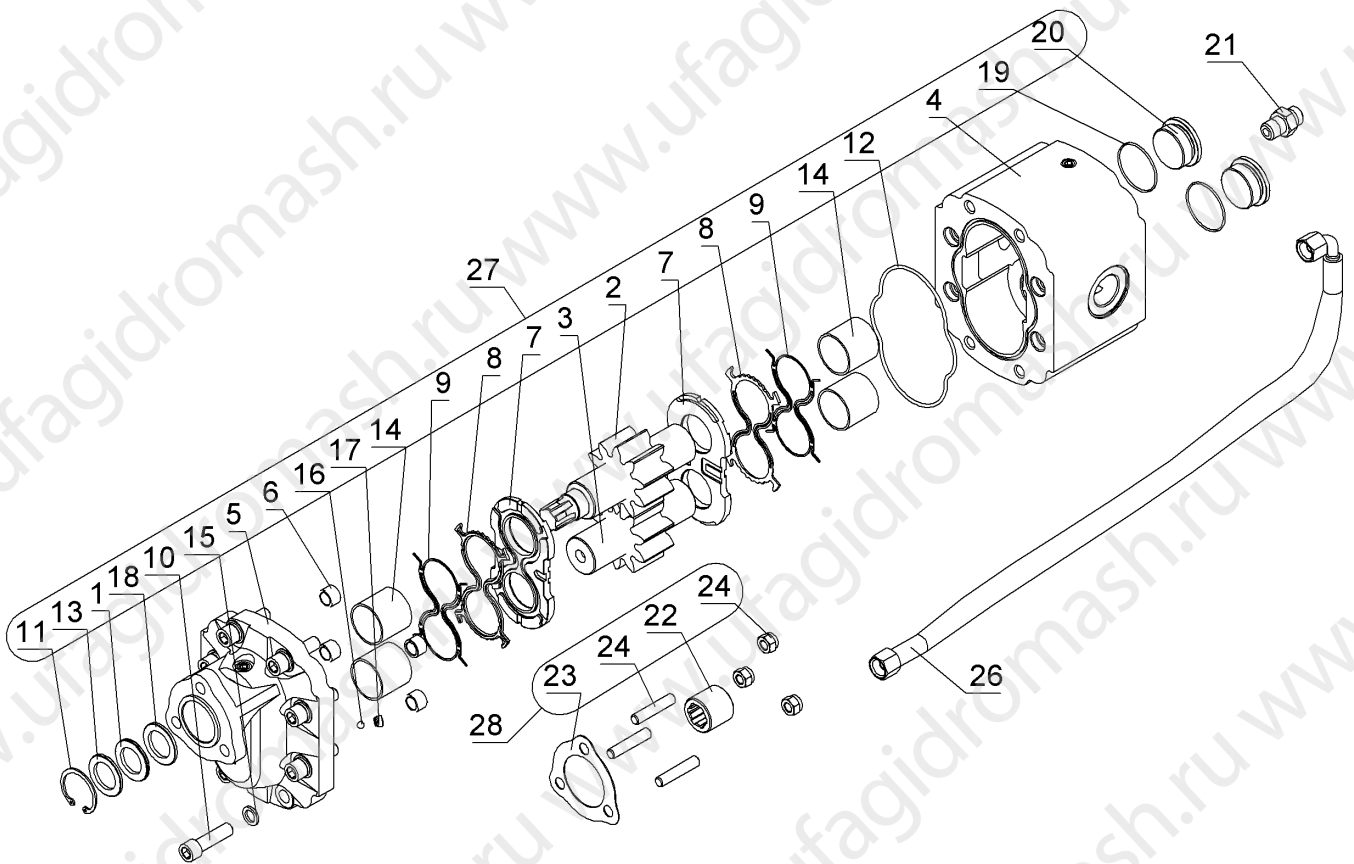
Гидромотор в сборе ГК.000.610-02

Поз.	Обозначение	Наименование	Кол.	Примечание
1	FM30.61-09-01	Манжета	1	
2	640073025-109	Ведущая шестерня	1	
3	640073020-109	Шестерня	1	
4	640073001-109	Корпус	1	
5	640000002	Крышка	1	
6	600000003	Штифт	4	
7	8104002	Прокладка	2	
8	8104001	Прокладка резиновая	2	
9	640000020	Прокладка пластмассовая	2	
10	8300009	Винт	8	
11	8503002	Стопорное кольцо	1	
12	8204001	Кольцо резиновое	1	

Поз.	Обозначение	Наименование	Кол.	Примечание
13	8700003	Шайба	1	
14	8004001	Подшипник	4	
15	8700053	Шайба	8	
16	8930001	Шарик	2	
17	8300040	Пробка обратного клапана	2	
18	ГМ.030.061.017-01	Шайба	1	
19	Nbr Pul	Boldded Seal	2	
20	Kor Тара	Blind Plug	2	
21	ГК40.800.024	Штуцер	1	
22	КИТ 17-A-01	Втулка	1	
23	КИТ 17-A-02	Прокладка	1	
24	КИТ 17-A-03	Гайка	3	
25	КИТ 17-A-04	Шпилька	3	
26	РВД6.18x1,5-1x90-33	Шланг Дуб	1	
27	GM40109UF435	Гидромотор	1	
28	КИТ 17-A	Набор крепления гидромотора	1	

Рисунок 24

Гидромотор в сборе ГК.000.610-02



## 7.13. Гидромотор в сборе ГК.000.610-03

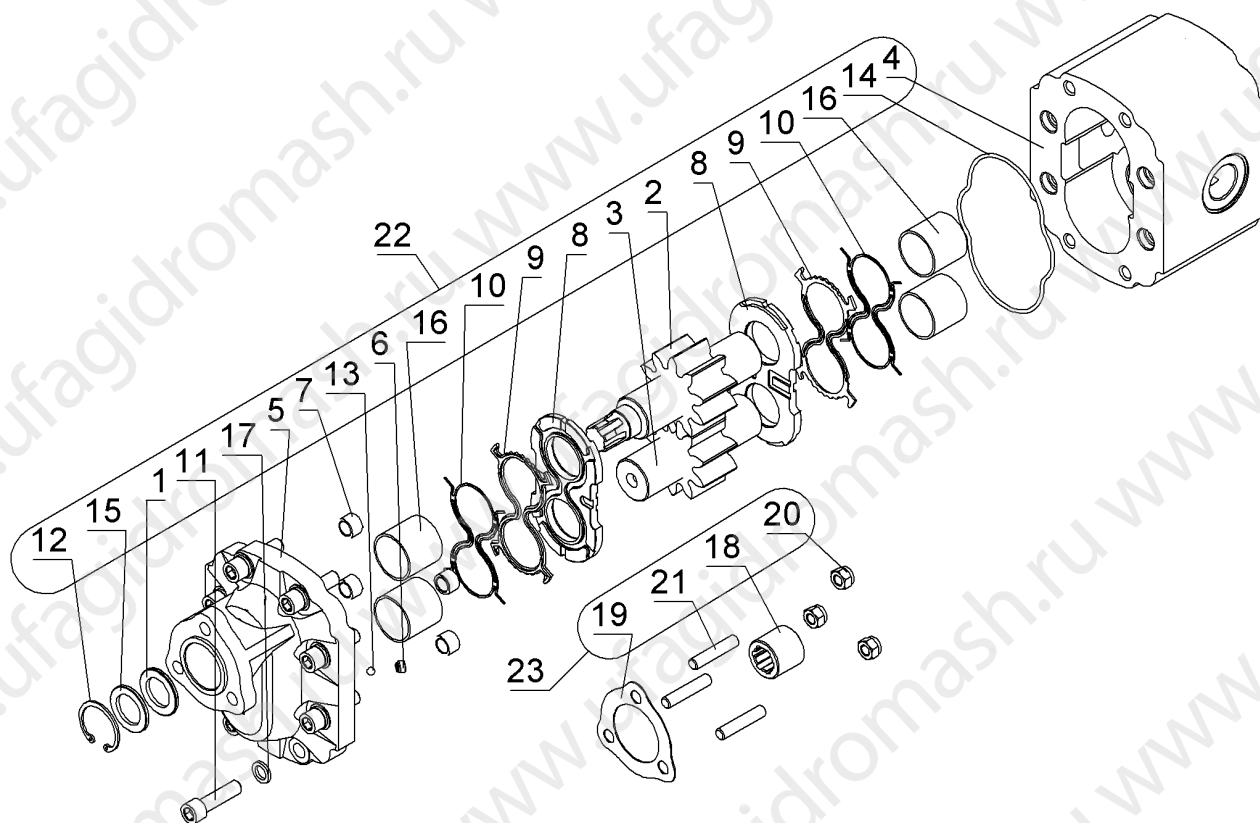
Перечень подборок и деталей см. Таблица 14, расположение элементов см. Рисунок 25.

Таблица 14  
Гидромотор ГК.000.610-03

Поз.	Обозначение	Наименование	Кол.	Примечание
1	FM30.61-09-02	Манжета	1	
2	ГМ40.ВШ109.04	Вал-шестерня	1	
3	ГМ40.ВШ109.05	Вал-шестерня	1	
4	ГМ40.КВ109.01	Корпус	1	
5	ГМ40.КН01	Крышка	1	
6	ГМ.040.109.007	Пробка обратного клапана	2	
7	ГМ.133.073.029	Штифт	4	
8	ГМ.133.073.005	Прокладка	2	
9	ГМ.133.073.020	Прокладка резиновая	2	
10	ГМ.133.073.024	Прокладка пластмассовая	2	
11		Винт М12х45.109.40Х.016 ГОСТ 11738-84	8	
12	FM30.61-08-02	Стопорная шайба	1	
13		Шарик 6,35 ГОСТ 3722-81	2	
14	FM133/73-19	Кольцо резиновое	1	
15	FM30.61-17-02	Шайба	1	
16	FM133/73-25	Подшипник	4	
17		Шайба 12,7 DIN 6798	8	
18	КИТ 17-А-01	Втулка	1	
19	КИТ 17-А-02	Прокладка	1	
20	КИТ 17-А-03	Гайка	3	
21	КИТ 17-А-04	Шпилька	3	
22	ГМ40.109.000	Гидромотор	1	
23	КИТ 17-А	Набор крепления гидромотораа	1	

Рисунок 25

Гидромотор в сборе ГК.000.610-03



## 7.14. Модуль гидравлический ГК.000.620-01

Перечень подборок и деталей см. Таблица 15, расположение элементов см. Рисунок 26

Таблица 15

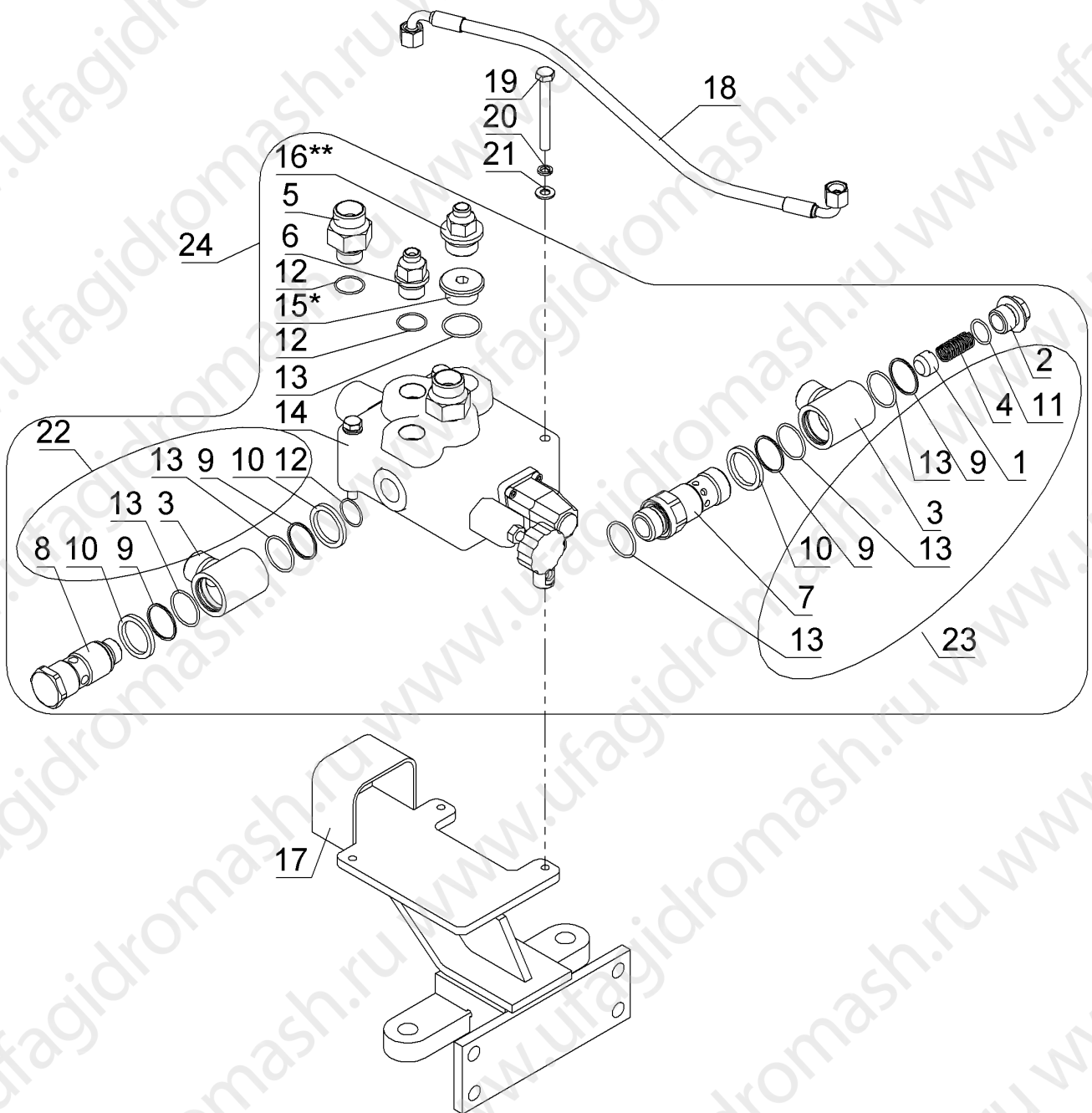
Модуль гидравлический

Поз.	Обозначение	Наименование	Кол.	Примечание
1	ГК.800.011	Клапан	1	
2	ГК.800.012	Пробка	1	
3	ГК.800.015	Угольник	2	
4	ГК.800.020	Пружина	1	
5	ГК.800.024	Штуцер	2	
6	ГК.800.025	Штуцер	1	
7	ГК.800.027	Штуцер	1	
8	ГК.800.028	Штуцер	1	
9	ГК.800.029	Кольцо защитное	4	
10	ГК.800.030	Кольцо	3	
11		Кольцо 024-028-25-2-2 ГОСТ 9833-73	1	
12		Кольцо 028-031-19-2-2 ГОСТ 9833-73	3	
13		Кольцо 037-041-25-2-2 ГОСТ 9833-73	6	

Поз.	Обозначение	Наименование	Кол.	Примечание
14		Гидрораспределитель SD18/1-P	1	
15	ЗХТАР740210	Пробка G1"	1*	
16	ГК.800.026	Штуцер	1**	
17	ГК.905.000	Кронштейн	1	
18	РВД6.18x1,5- 2x90-02	Шланг Дуб	1	
19		Болт М10-6gx90.58.016 ГОСТ 7798-70	3	
20		Шайба 10 65Г 016 ГОСТ 6402-70	3	
21		Шайба 10.04.016 ГОСТ 11371-78	3	
22	ГК.801.000	Вертлюг в сборе	1	
23	ГК.802.000	Вертлюг в сборе (с клапаном)	1	
24	ГК.810.000-01	Модуль гидравлический	1	

Рисунок 26

## Модуль гидравлический



\*- устанавливается с гидромотором FM40.109-19Т, гидромотором ГК.000.610-03

\*\* - устанавливается с гидромоторами ГК.000.610-01, ГК.000.610-02



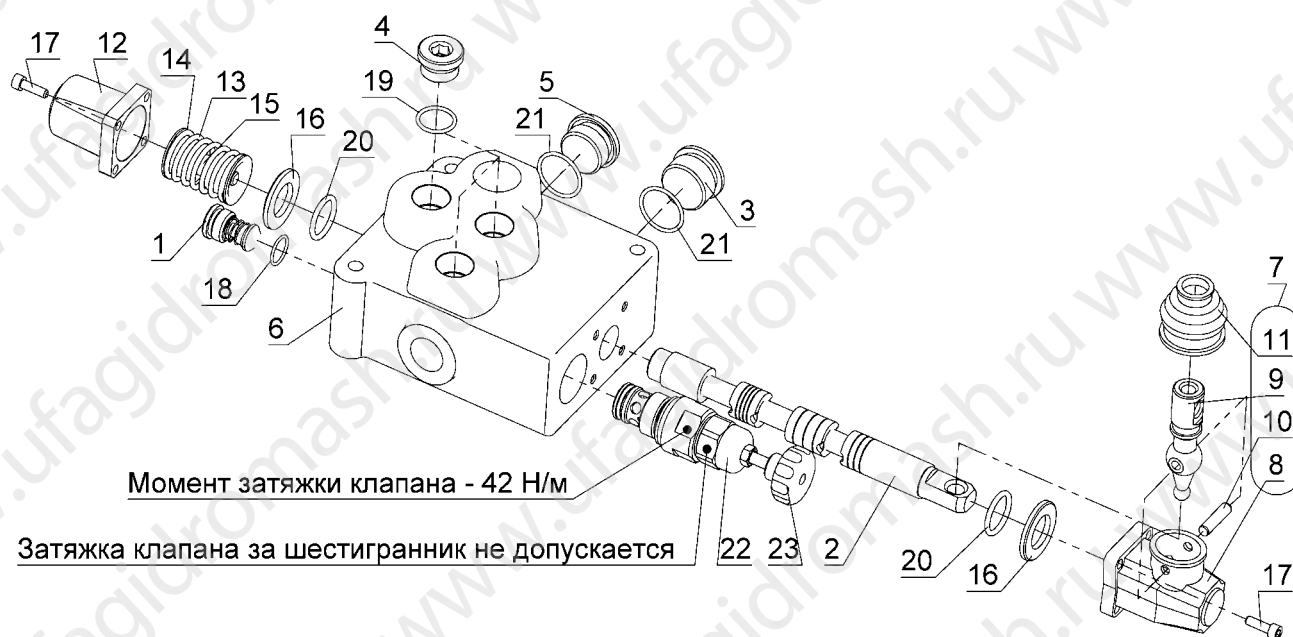
## 7.15. Гидрораспределитель SD18/1-Р

Перечень подборок и деталей см. Таблица 16, расположение элементов см. Рисунок 27.

Таблица 16  
Гидрораспределитель SD18/1-Р

Поз.	Обозначение	Наименование	Кол.	Примечание
1	SD18/2-30	Клапан обратный	1	
2	ЗСУ1625130	Шток	1	
3	ЗХТАР640250	Пробка М36х1,5	1	
4	ЗХТАР732200	Пробка G3/4"	3	
5	ЗХТАР740210	Пробка G1"	2	
6	5КС1713000	Корпус	1	
7		Крышка 5LEV120000	1	
8	SD18/2-02	Крышка	1	
9	SD18/2-01	Рычаг	1	
10	SD18/2-03	Палец	1	
11	SD18/2-09	Чехол	1	
12	SD18/2-05	Крышка 5V11120000	1	
13	SD18/2-06	Пружина	1	
14	SD18/2-07	Стакан	2	
15	SD18/2-08	Винт-ось	1	
16	SD18/2-04	Шайба защитная	2	
17	SD18/2-11	Винт М6х20	8	
18	SD18/2-12	Кольцо резиновое	1	
19	SD18/2-13	Кольцо резиновое	3	
20	SD18/2-14	Кольцо резиновое	2	
21	SD18/2-15	Кольцо резиновое	3	
22	XG-120	Клапан предохранительный VMP20	1	
23	XG-120.10	Барашек (Винт КГ3-120.00)	1	

Рисунок 27  
Гидрораспределитель SD18/1-P



#### 7.16. Модуль гидравлический ГК.000.620-02

Перечень подборок и деталей см. Таблица 17, расположение элементов см. Рисунок 28

Таблица 17  
Модуль гидравлический

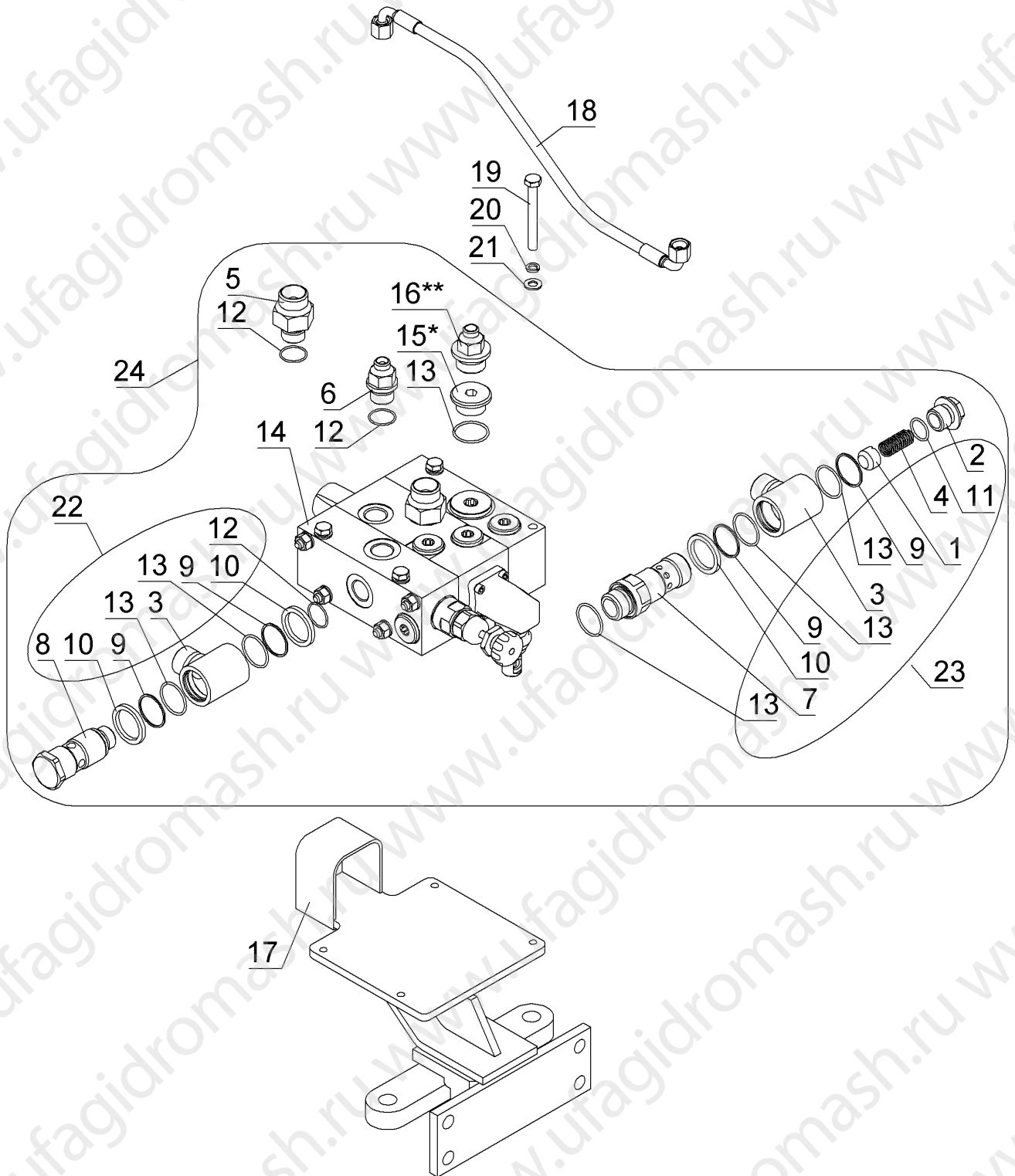
Поз.	Обозначение	Наименование	Кол.	Примечание
1	ГК.800.011	Клапан	1	
2	ГК.800.012	Пробка	1	
3	ГК.800.015	Угольник	2	
4	ГК.800.020	Пружина	1	
5	ГК.800.024	Штуцер	2	
6	ГК.800.025	Штуцер	1	
7	ГК.800.027	Штуцер	1	
8	ГК.800.028	Штуцер	1	
9	ГК.800.029	Кольцо защитное	4	
10	ГК.800.030	Кольцо	3	
11		Кольцо 024-028-25-2-2 ГОСТ 9833-73	1	
12		Кольцо 028-031-19-2-2 ГОСТ 9833-73	3	
13		Кольцо 037-041-25-2-2 ГОСТ 9833-73	6	
14	ГР21.000.000	Гидрораспределитель	1	
15	ЗХТАР740210	Пробка G1"	1*	
16	ГК.800.026	Штуцер	1**	
17	ГК.905.100	Кронштейн	1	
18	РВД6.18x1,5-2x90-02	Шланг Ду6	1	

## ГКК.000.000РЭ

Поз.	Обозначение	Наименование	Кол.	Примечание
19		Болт М10-6дх95.58.016 ГОСТ 7798-70	4	
20		Шайба 10 65Г 016 ГОСТ 6402-70	4	
21		Шайба 10.04.016 ГОСТ 11371-78	4	
22	ГК.801.000	Вертлюг в сборе	1	
23	ГК.802.000	Вертлюг в сборе (с клапаном)	1	
24	ГК.820.000-01	Модуль гидравлический	1	

Рисунок 28

Модуль гидравлический



\*- устанавливается с гидромотором FM40.109-19Т, гидромотором ГК.000.610-03

\*\*-устанавливается с гидромоторами ГК.000.610-01, ГК.000.610-02

## 7.17. Гидрораспределитель ГР21.000.000

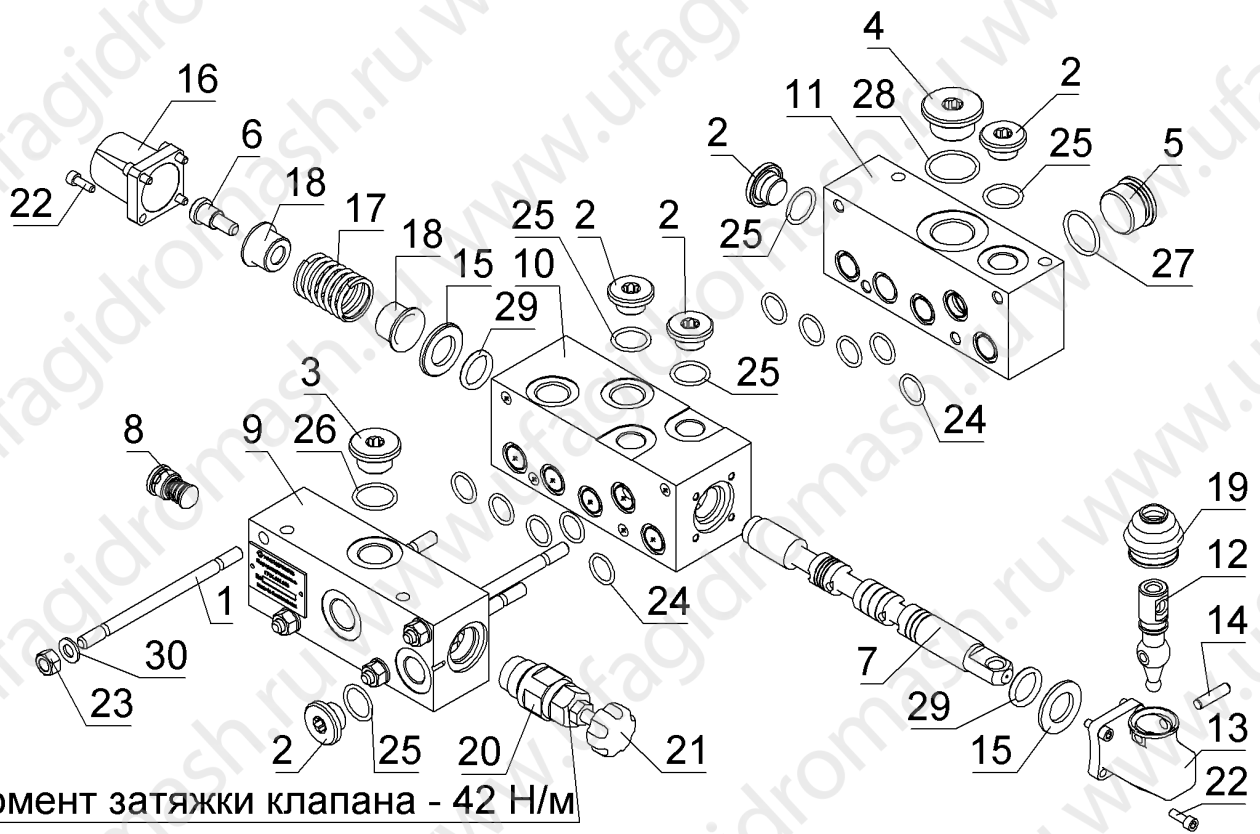
Перечень подборок и деталей см. Таблица 18, расположение элементов см. Рисунок 29.

Таблица 18

## Гидрораспределитель ГР21.000.000

Поз.	Обозначение	Наименование	Кол.	Примечание
1	ГР20.000.001	Шпилька	1	
2	ГР20.000.002	Пробка	4	
3	ГР20.000.003	Пробка	1	
4	ГР20.000.004	Пробка	1	
5	ГР20.000.005	Пробка	1	
6	ГР20.000.014	Винт	1	
7	ГР20.000.101	Золотник	1	
8	ГР20.001.000	Обратный клапан	1	
9	ГР20.100.001	Корпус входной	1	
10	ГР20.200.001	Корпус золотниковый	1	
11	ГР20.300.001	Корпус золотниковый	1	
12	SD18/2-01	Рычаг	1	
13	SD18/2-02	Крышка	1	
14	SD18/2-03	Палец	1	
15	SD18/2-04	Шайба защитная	2	
16	SD18/2-05	Крышка 5V11120000	1	
17	SD18/2-06	Пружина	1	
18	SD18/2-07	Стакан	2	
19	SD18/2-09	Чехол	1	
20	XG-120	Клапан предохранительный VMP20	1	
21	XG-120.10	Барашек (Винт KG3-120.00)	1	
22		Винт М6х18-2А-21Н1 ГОСТ Р ИСО 4026	8	
23		Гайка М10 ГОСТ 5915-70-4	4	
24		Кольцо уплотнительное 20,62х2,65	10	
25		Кольцо 025-029-25-2-2 ГОСТ 9833-73	4	
26		Кольцо 029-033-25-2-2 ГОСТ 9833-73	1	
27		Кольцо 032-036-25-2-2 ГОСТ 9833-73	1	
28		Кольцо 038-042-25-2-2 ГОСТ 9833-73	1	
29		Кольцо 025-031-36-2-2 ГОСТ 9833-73	2	
30		Шайба 10 ГОСТ 11371-78	4	

Рисунок 29  
Гидрораспределитель ГР21.000.000



Момент затяжки клапана - 42 Н/м

Затяжка клапана за шестигранник не допускается

## 7.18. Модуль гидравлический ГК.000.620-03

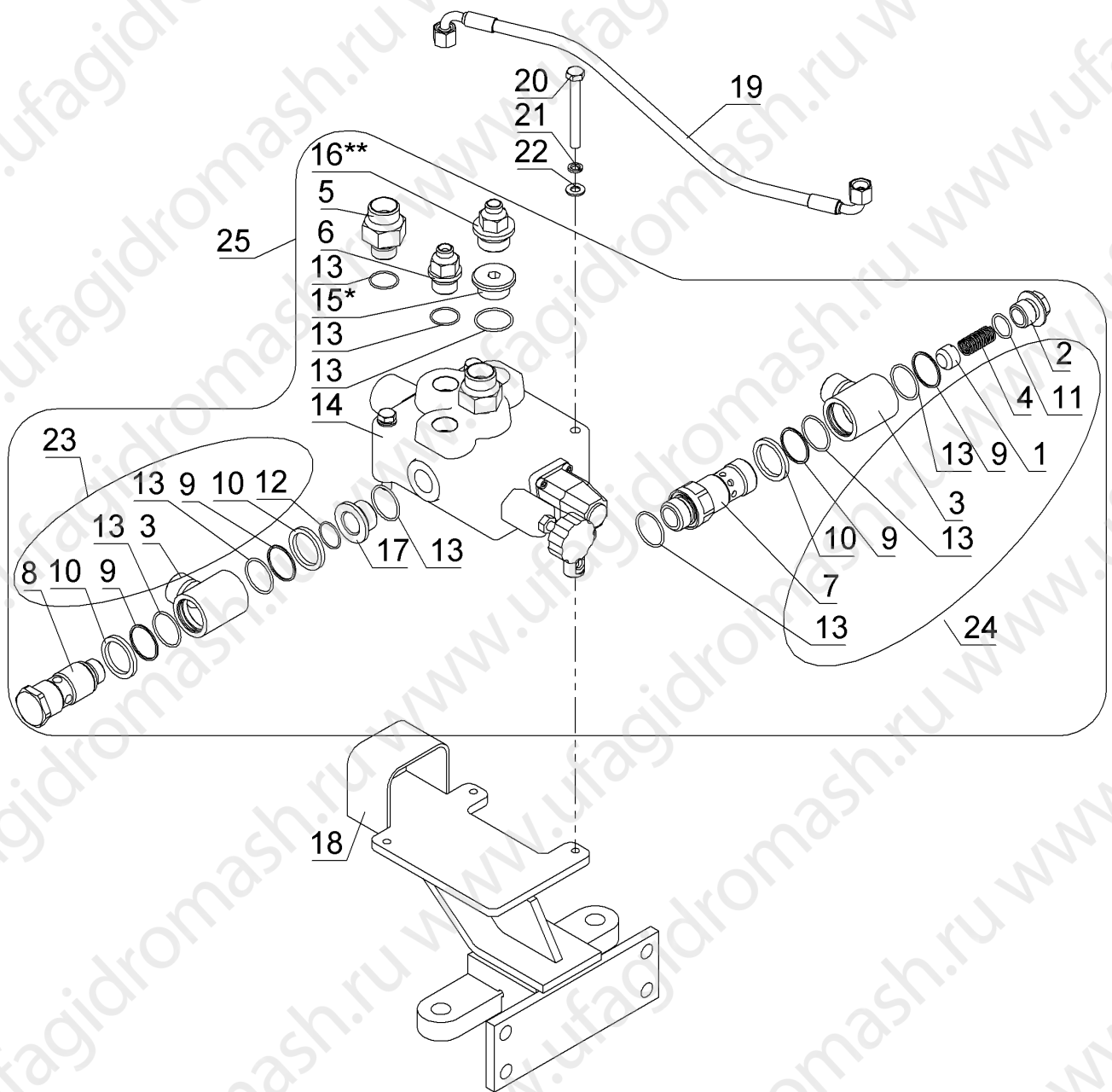
Перечень подборок и деталей см. Таблица 19, расположение элементов см. Рисунок 30

Таблица 19  
Модуль гидравлический

Поз.	Обозначение	Наименование	Кол.	Примечание
1	ГК.800.011	Клапан	1	
2	ГК.800.012	Пробка	1	
3	ГК.800.015	Угольник	2	
4	ГК.800.020	Пружина	1	
5	ГК40.800.024	Штуцер	2	
6	ГК.800.025	Штуцер	1	
7	ГК.800.027	Штуцер	1	
8	ГК.800.028	Штуцер	1	
9	ГК.800.029	Кольцо защитное	4	
10	ГК.800.030	Кольцо	3	
11		Кольцо 024-028-25-2-2 ГОСТ 9833-73	1	
12		Кольцо 028-031-19-2-2 ГОСТ 9833-73	1	
13		Кольцо 037-041-25-2-2 ГОСТ 9833-73	8	
14	GMS 16010048 370/22	Гидрораспределитель	1	
15	ЗХТАР740210	Пробка G1"	1*	
16	ГК.800.026	Штуцер	1**	
17	SD18/2- 5КС1723000.02Р	Футорка	1	
18	ГК.905.000	Кронштейн	1	
19	РВД6.18x1,5- 2x90-02	Шланг Ду6	1	
20		Болт М10-6gx90.58.016 ГОСТ 7798-70	3	
21		Шайба 10.04.016 ГОСТ 11371-78	3	
22		Шайба 10 65Г 016 ГОСТ 6402-70	3	
23	ГК.801.000	Вертлюг в сборе	1	
24	ГК.802.000	Вертлюг в сборе (с клапаном)	1	
25	ГК.830.000-01	Модуль гидравлический	1	

Рисунок 30

Модуль гидравлический



\*- устанавливается с гидромотором FM40.109-19Т, гидромотором ГК.000.610-03

\*\*- устанавливается с гидромоторами ГК.000.610-01, ГК.000.610-02



## 7.19. Быстроразъемное соединение БР.00.000 и БР.00.000-01

Перечень подборок и деталей см. Таблица 20, расположение элементов см. Рисунок 31 и Рисунок 32.

Таблица 20  
Быстроразъемное соединение

Поз.	Обозначение	Наименование	Кол.	Примечание
	БР.00.000	Быстроразъемное соединение		
1	БРС.01.000	Муфта	1	
2	БРС.02.000-01	Ниппель	1	
	БР.00.000-01	Быстроразъемное соединение		
1	БРС.01.000-01	Муфта	1	
2	БРС.02.000	Ниппель	1	

Рисунок 31

Быстроразъемное соединение  
БР.00.000

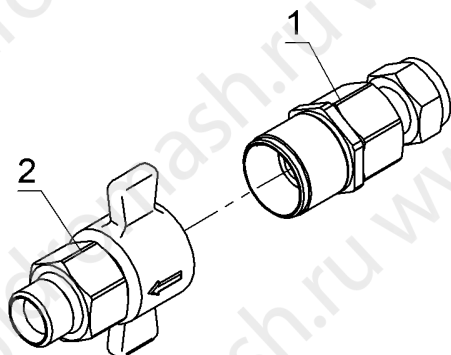
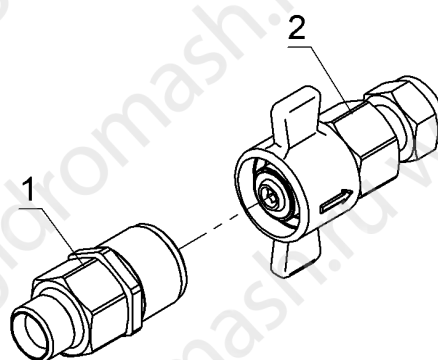


Рисунок 32

Быстроразъемное соединение  
БР.00.000-01



## 7.20. Быстроразъемное соединение БРК.00.000 и БРК.00.000-01

Перечень подборок и деталей см. Таблица 21, расположение элементов см. Рисунок 33 и Рисунок 34.

Таблица 21  
Быстроразъемное соединение

Поз.	Обозначение	Наименование	Кол.	Примечание
	БРК.00.000	Быстроразъемное соединение		
1	KZE-BB-08PF NPT1	Гидравлическая муфта	1	
2	KZE-BB-08SF NPT1	Гидравлическая муфта	1	
3	БРС.10.100	Переходник	1	
4	БРС.100.001	Переходник	1	
	БРК.00.000-01	Быстроразъемное соединение		
1	KZE-BB-08PF NPT1	Гидравлическая муфта	1	
2	KZE-BB-08SF NPT1	Гидравлическая муфта	1	
3	БРС.10.100	Переходник	1	
4	БРС.100.001	Переходник	1	

Рисунок 33

Быстроразъемное соединение  
БРК.00.000

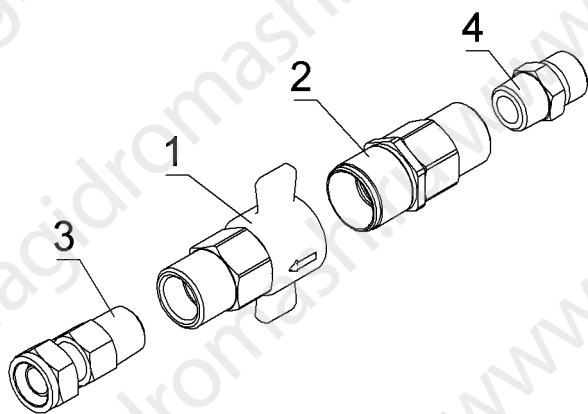
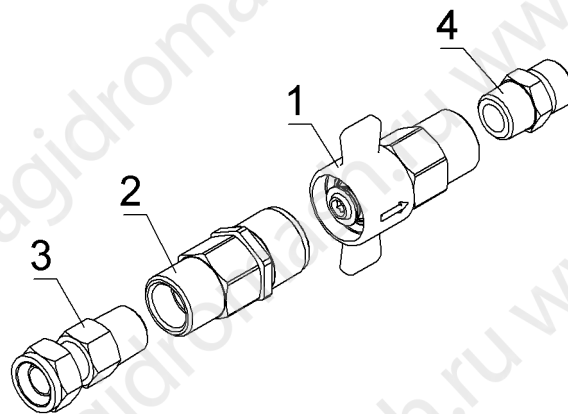


Рисунок 34

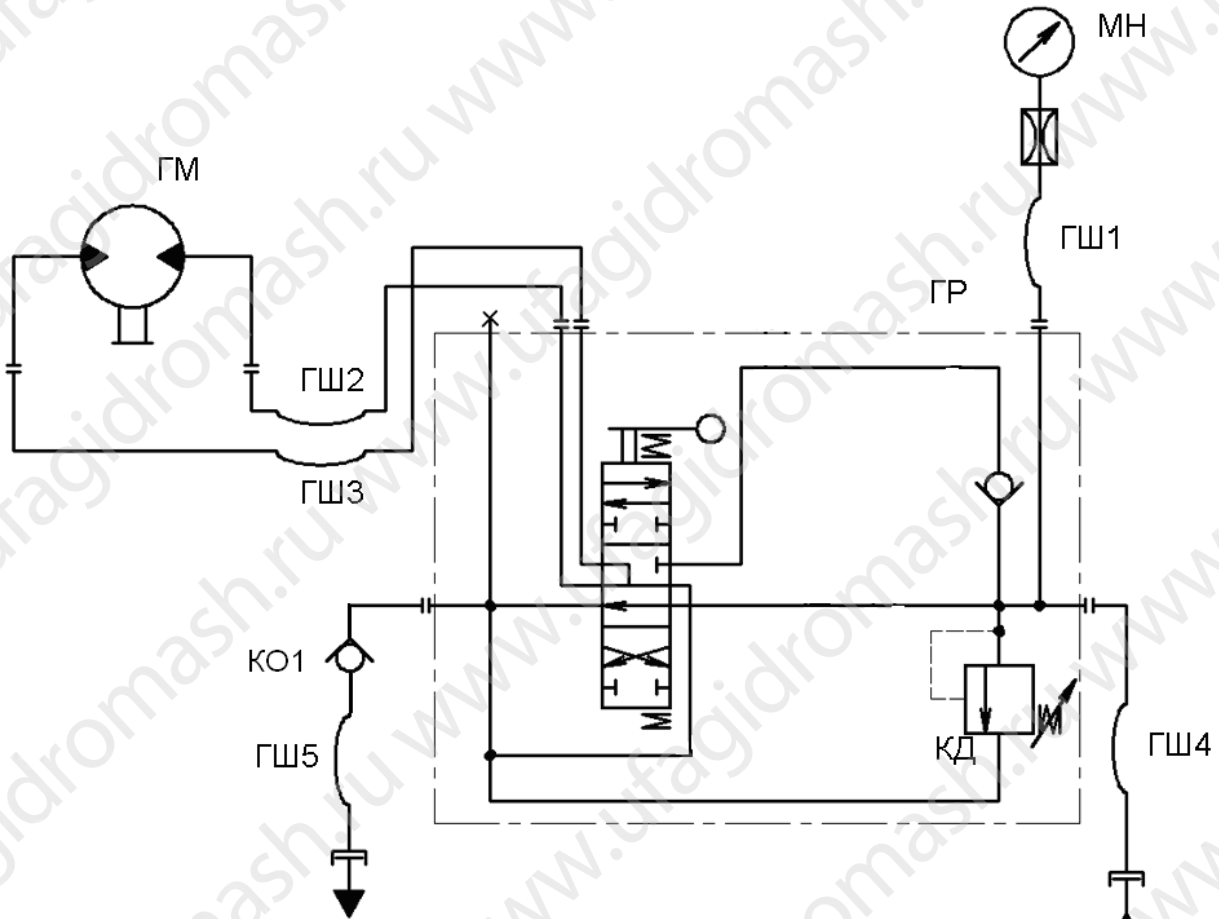
Быстроразъемное соединение  
БРК.00.000-01



## ПРИЛОЖЕНИЕ А

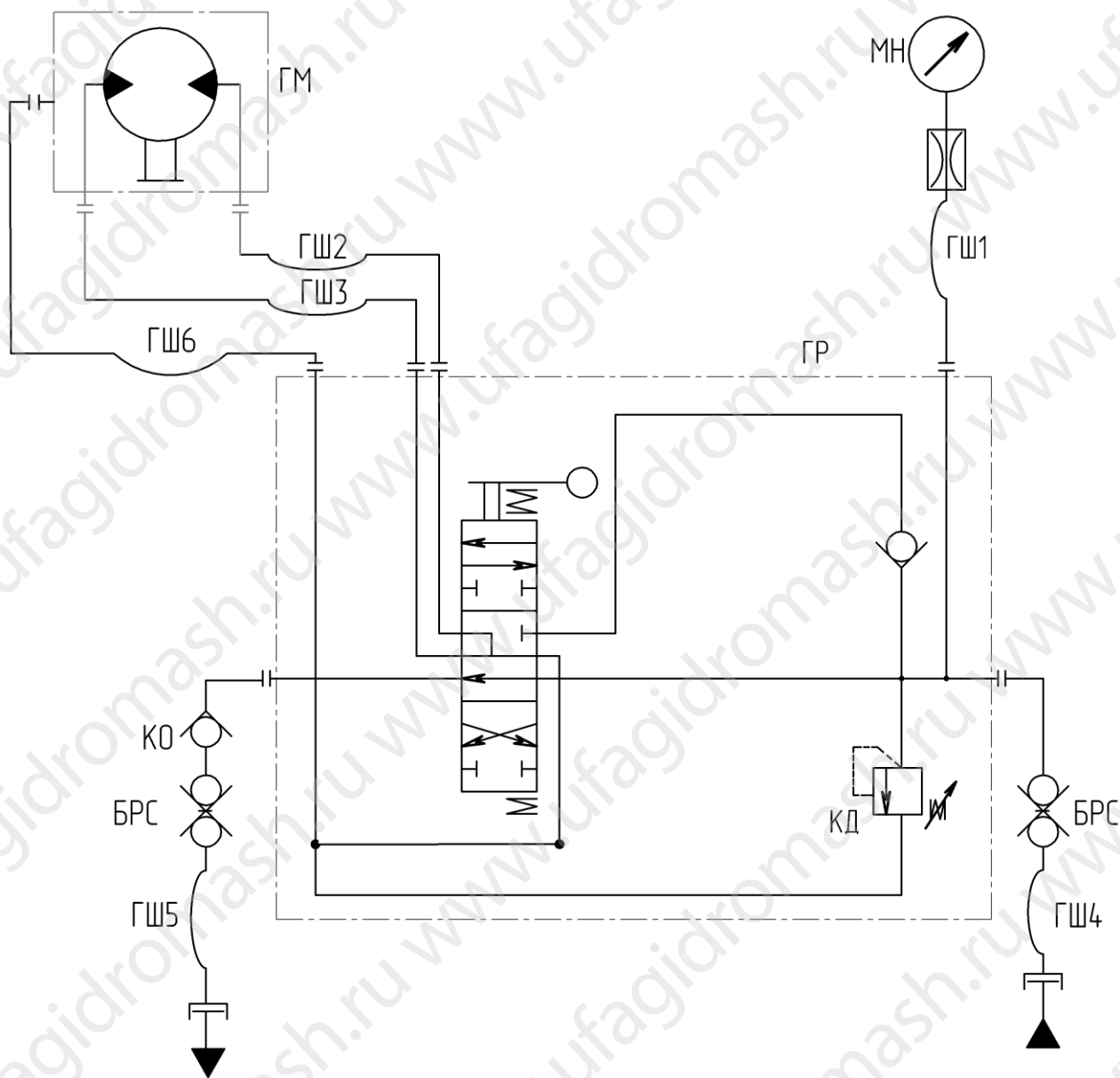
(справочное)

СХЕМА ГИДРАВЛИЧЕСКАЯ ПРИНЦИПИАЛЬНАЯ С ГИДРОМОТОРОМ ГМ40.109 и ГИДРОМОТОРОМ ГМ40.109.000



Поз.	Наименование	Кол.
ГМ	Гидромотор	1
ГР	Гидрораспределитель	1
ГШ1	Шланг Ду6 РВД6.18х1,5-2х90-02	1
ГШ2, ГШ3	Шланг Ду25 РВД25.33х2	2
ГШ4, ГШ5	Шланг Ду25 РВД25.33х1,5	2
КД	Клапан давления	1
КО1	Клапан обратный	1
МН	Манометр ДМ8008В-ВУ-250 ТУ31-00225590-016	1

ПРИЛОЖЕНИЕ Б (справочное)  
 СХЕМА ГИДРАВЛИЧЕСКАЯ ПРИНЦИПИАЛЬНАЯ С ГИДРОМОТОРАМИ  
 GM40.109.000-01 и GM40109UF435



Поз.	Наименование	Кол.
ГМ	Гидромотор	1
ГР	Гидрораспределитель	1
ГШ1	Шланг Ду6 РВД6.18х1,5-2х90-02	1
ГШ2, ГШ3	Шланг Ду25 РВД25.33х2	2
ГШ4, ГШ5	Шланг Ду25 РВД25.33х1,5	2
ГШ6	Шланг Ду6 РВД6.18х1,5-1х90-33 (Дренаж с гидромотора)	1
КД	Клапан давления	1
КО	Клапан обратный	1
МН	Манометр ДМ8008В-ВУ-250 ТУ31-00225590-016	1

ПРИЛОЖЕНИЕ В  
(справочное)  
РЕКОМЕНДУЕМЫЕ МАСЛА И ИХ ЗАМЕНИТЕЛИ

Марка масла		Номер стандарта или ТУ	Вязкость при 50 °С, мм <sup>2</sup> /с (сСт)	Температура застывания не выше, °С	Температурные пределы измерения, °С			
Основная	Заменитель				при длительной работе		при кратковременной работе	
					нижний	верхний	нижний	верхний
ВМГЗ	АУ	ТУ 38.101479	10...11	-60	-40	+60	-53	+65
		ТУ 38.1011232	12...14	-45	-15	+60	-30	+70
МГЕ-46В	И-30А	ТУ 38.001347	28...30	-35	-5	+70	-15	+75
		ГОСТ 20799	27...33	-15	0	+70	-15	+75
ТСЗп-8		ТУ 38.1011280	28	-50	-40	+90	-40	+110

РЕКОМЕНДУЕМЫЕ СМАЗОЧНЫЕ МАТЕРИАЛЫ

Марка смазки		Номер стандарта или ТУ	Пенетрация при 25°С, мм <sup>-0,1</sup>	Температура застывания, °С	Диапазон рабочих температур, °С	
Основная	Заменитель				минимум	максимум
Пластичные смазки						
TOTAL MULTIS COMPLEX SHD 32	-	DIN51818	265-295	-27	-50	+160
-	ЛИТОЛ-24	ГОСТ 21150-87	220-250	-15	-40	+120
Масло в коробке передач						
SAE 75W-140	-	ГОСТ 23652-79	-	-45	-45	+50

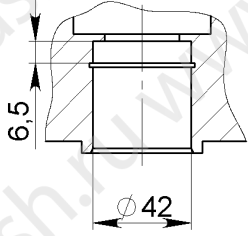
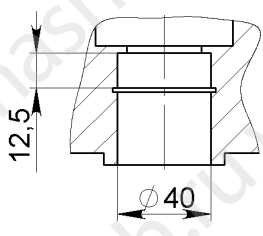
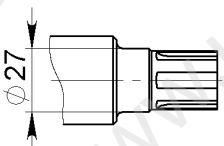
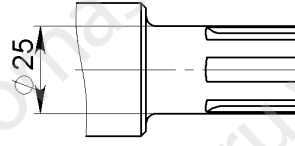

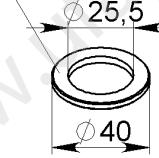
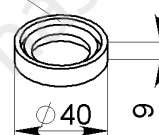
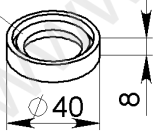
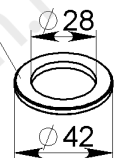

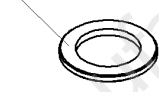
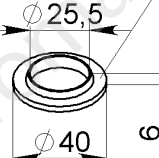
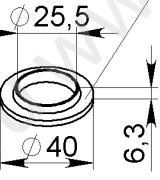


**ПРИЛОЖЕНИЕ Г**  
**ПЕРЕЧЕНЬ ЧЕЛЮСТЕЙ И ПЛАШЕК, КОМПЛЕКТУЕМЫХ ПО ТИПОРАЗМЕРУ ТРУБ**

Условный проход	Наружный диаметр труб	Обозначение	Наименование	Кол.	Вес, кг
1 1/2"	Ø48 мм (1,900")	<b>45.291F-100</b>	<b>Челюсть в сборе 1,900"</b>	<b>1</b>	<b>3,14</b>
		<b>45.292F-100</b>	<b>Челюсть неподвижная в сборе 1,900"</b>	<b>1</b>	<b>6,20</b>
		45.291A	Челюсть 2 3/8"	1	
		45.292A	Челюсть неподвижная 2 3/8"	1	
		45.294-03	Плашка 2 3/8x1,900	3	
		992012-73	Шпилька вальцовая	2	
		992012-76	Шпилька вальцовая	4	
	Ø52 мм (2,06")	<b>45.291G-100</b>	<b>Челюсть в сборе 2,06"</b>	<b>1</b>	<b>3,07</b>
		<b>45.292G-100</b>	<b>Челюсть неподвижная в сборе 2,06"</b>	<b>1</b>	<b>6,07</b>
		45.291A	Челюсть 2 3/8"	1	
		45.292A	Челюсть неподвижная 2 3/8"	1	
		45.294-04	Плашка 2 3/8x2,06	3	
		992012-73	Шпилька вальцовая	2	
		992012-76	Шпилька вальцовая	4	
2"	Ø60 мм (2 3/8")	<b>45.291A-100</b>	<b>Челюсть в сборе 2 3/8"</b>	<b>1</b>	<b>2,96</b>
		<b>45.292A-100</b>	<b>Челюсть неподвижная в сборе 2 3/8"</b>	<b>1</b>	<b>5,85</b>
		45.291A	Челюсть 2 3/8"	1	
		45.292A	Челюсть неподвижная 2 3/8"	1	
		45.293A	Плашка 2 3/8"	3	
		992012-73	Шпилька вальцовая	2	
		992012-76	Шпилька вальцовая	4	
2 1/2"	Ø73 мм (2 7/8")	<b>45.291B-100</b>	<b>Челюсть в сборе 2 7/8"</b>	<b>1</b>	<b>2,84</b>
		<b>45.292B-100</b>	<b>Челюсть неподвижная в сборе 2 7/8"</b>	<b>1</b>	<b>5,22</b>
		45.291B	Челюсть 2 7/8"	1	
		45.292B	Челюсть неподвижная 2 7/8"	1	
		45.293B	Плашка 2 7/8"	3	
		992012-73	Шпилька вальцовая	2	
		992012-76	Шпилька вальцовая	4	
3"	Ø89 мм (3 1/2")	<b>45.291C-100</b>	<b>Челюсть в сборе 3 1/2"</b>	<b>1</b>	<b>2,11</b>
		<b>45.292C-100</b>	<b>Челюсть неподвижная в сборе 3 1/2"</b>	<b>1</b>	<b>4,13</b>
		45.291C	Челюсть 3 1/2"	1	
		45.292C	Челюсть неподвижная 3 1/2"	1	
		45.293C	Плашка 3 1/2"-4"	3	
		992012-73	Шпилька вальцовая	6	
	Ø95 мм (3 3/4")	<b>45.291K-100</b>	<b>Челюсть в сборе 3 3/4"</b>	<b>1</b>	<b>1,75</b>
		<b>45.292K-100</b>	<b>Челюсть неподвижная в сборе 3 3/4"</b>	<b>1</b>	<b>2,78</b>
		45.291K	Челюсть 3 3/4"	1	
		45.292K	Челюсть неподвижная 3 3/4"	1	
		45.293K	Плашка 3 3/4"-4 1/4"	3	
		992012-73	Шпилька вальцовая	6	
3 1/2"	Ø102 мм (4")	<b>45.291E-100</b>	<b>Челюсть в сборе 4"</b>	<b>1</b>	<b>1,84</b>
		<b>45.292E-100</b>	<b>Челюсть неподвижная в сборе 4"</b>	<b>1</b>	<b>3,26</b>
		45.291E	Челюсть 4"	1	
		45.292E	Челюсть неподвижная 4"	1	
		45.293C	Плашка 3 1/2"-4"	3	
		992012-73	Шпилька вальцовая	6	
	Ø105-108 мм (4 1/8"-4 1/4")	<b>45.291L-100</b>	<b>Челюсть в сборе 4 1/8"-4 1/4"</b>	<b>1</b>	<b>1,57</b>
		<b>45.292L-100</b>	<b>Челюсть неподвижная в сборе 4 1/8"-4 1/4"</b>	<b>1</b>	<b>2,77</b>
		45.291L	Челюсть 4 1/8"-4 1/4"	1	
		45.292L	Челюсть неподвижная 4 1/8"-4 1/4"	1	
		45.293K	Плашка 3 3/4"-4 1/4"	1	
		45.209	Плашка	2	
			Винт М6-6дх10.88.016 ГОСТ 11738-84	2	
	Шплинт 5х32.06 ГОСТ397-79	2			
4 1/2"	Ø114 мм (4 1/2")	<b>45.291D-100</b>	<b>Челюсть в сборе 4 1/2"</b>	<b>1</b>	<b>1,62</b>
		<b>45.292D-100</b>	<b>Челюсть неподвижная в сборе 4 1/2"</b>	<b>1</b>	<b>2,39</b>
		45.291D	Челюсть 4 1/2"	1	
		45.292D	Челюсть неподвижная 4 1/2"	1	
		45.293D	Плашка 4 1/4"-4 3/4"	3	
			Винт М6-6дх10.88.016 ГОСТ 11738-84	3	
	Ø120 мм (4 3/4")	<b>45.291M-100</b>	<b>Челюсть в сборе 4 3/4"</b>	<b>1</b>	<b>1,57</b>
		<b>45.292M-100</b>	<b>Челюсть неподвижная в сборе 4 3/4"</b>	<b>1</b>	<b>2,06</b>
		45.291M	Челюсть 4 3/4"	1	
		45.292M	Челюсть неподвижная 4 3/4"	1	
		45.293D	Плашка 4 1/4"-4 3/4"	3	
	Винт М6-6дх10.88.016 ГОСТ 11738-84	3			

ПРИЛОЖЕНИЕ Д  
(справочное)  
ПЕРЕЧЕНЬ ПЛАШЕК, КОМПЛЕКТУЕМЫХ ПО ТИПОРАЗМЕРУ  
И ГРУППЫ ПРОЧНОСТИ ТРУБ

№ пп	Диапазон диаметров труб, мм	Группа прочности стали трубы	Обозначение	Кол-во на комплект, главная челюсть	Кол-во на комплект, неподвижная челюсть
1	48	Д	45.294-03	1	2
2	52	Д	45.294-04	1	2
3	60	Д	45.293А	1	2
		К	45.293А – ис1		
4	73	Д	45.293В	1	2
		К	45.293В – ис1		
5	89	Д	45293С	1	2
		К	45293СК89-102		
6	95	Д	45.293К	1	2
		К, Е, Л	45.293К-Л		
7	102	Д	45293С	1	2
		К	45293СК95-114		
8	105-108	Д	45.293К	1	2
			45.209		
		К, Е, Л	45.293К-Л	1	2
9	114-120	Д	45.293D	1	2

ПРИЛОЖЕНИЕ Е  
(обязательное)  
ВАРИАНТЫ УПЛОТНЕНИЙ ВАЛА ГИДРОМОТОРА FM40.109-19Т

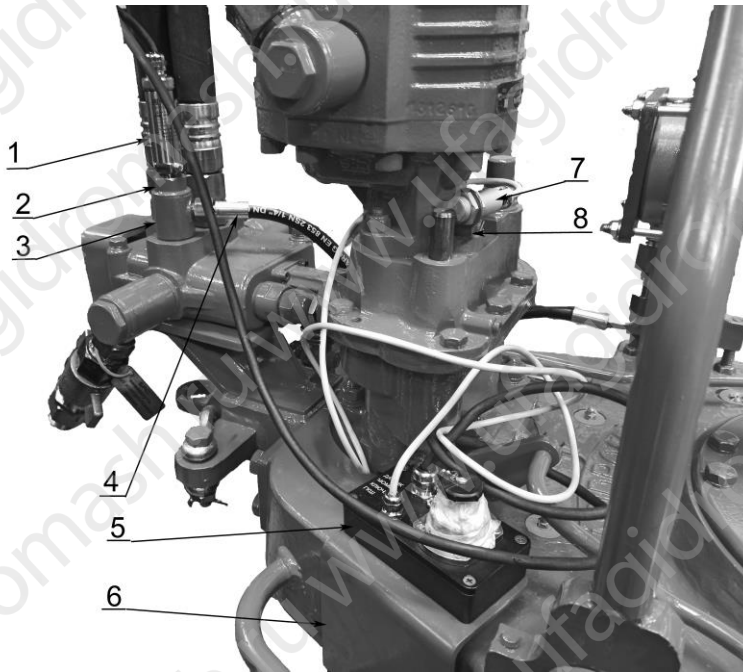
Размеры корпуса				
Размеры вала				
Тип уплотнения	Фторопластовое	Фторопластовое	Резиновое	
Максимальное давление в сливной линии, МПа	2,5	2,5	1,5	
Обозначение для заказа и порядок сборки	FM30.61-09-02 Манжета 	FM30.61-17-01 Шайба 	FM30.61-09 Манжета 	FM30.61-09-03 Манжета 
	FM30.61-17-02 Шайба 	FM30.61-09-01 Манжета  FM30.61-17-01 Шайба 	FM30.61-17 Шайба 	FM30.61-17-03 Шайба 
	FM30.61-08-02 Стопорная шайба 		FM30.61-08 Стопорная шайба 	



ПРИЛОЖЕНИЕ Ж  
(справочное)  
ПРИМЕНЕНИЕ МОМЕНТОМЕРА

Для измерения момента свинчивания в составе гидроключа ГКШ-1500МК возможно применение моментометров ДЭЛ-150 (производства ООО НПП «Петролайн-А», г. Набережные Челны) или ИВЭ-50-10 (производства «Предприятие В-1336», г. Пермь).

Смонтировать компоненты моментомера на гидроключе (см. рисунок).



- 1 - Датчик давления;
- 2 - ГК.800.0061 Штуцер;
- 3 - ГК.800.0031 Угольник
- 4 - Шланг  
Ду6 РВД6.18х1,5-1х90-08;
- 5 - Коробка разветвительная;
- 6 - ЛЭГ16.000.001 Кронштейн;
- 7 - Датчик положения;
- 8 - ЛЭГ.18.900.001  
Кронштейн.

После подключения изделие готово к работе. На индикаторном табло во время работы будет отражаться момент свинчивания или развинчивания (тс•м).

**Внимание:** Показания манометра при работе на холостом ходу (при вращении ротора) могут отличаться от показаний моментомера.

Поэтому проверку калибровки производить при заторможенном роторе (нет расхода рабочей жидкости через гидромотор) изменяя давление в гидросистеме.