

СТОПОРНОЕ УСТРОЙСТВО ПЗ.55500.000

РУКОВОДСТВО ПО ЭКСПЛУАТАЦИИ

ПЗ.55500.000РЭ



СОДЕРЖАНИЕ

1. ОПИСАНИЕ И РАБОТА.....	4
1.1. Назначение изделия	4
1.2. Характеристики	4
1.3. Состав изделия	4
2. ИСПОЛЬЗОВАНИЕ ПО НАЗНАЧЕНИЮ.....	5
2.1. Применение изделия.....	5
2.2. Замена и синхронизация челюстей	6
2.2.1. Замена челюстей	6
2.2.2. Установка и синхронизация челюстей.....	6
3. КАТАЛОГ ДЕТАЛЕЙ	7
3.1. Общий вид ПЗ.55500.000	7
3.2. Стопорное устройство 55500	8
3.3. Челюсти в сборе.....	10
3.4. Крепеж в сборе ПЗ.55200.000	10
3.5. Опора пружины левая в сборе ПЗ.55247-100	12
3.6. Опора пружины правая в сборе ПЗ.55248-100	12
3.7. Кронштейн подвесной ГК40.023.00-01.....	13
3.8. Пневмоцилиндр ПЦ.000.000.....	14
ПРИЛОЖЕНИЕ А Комплект ЗИП	16

ПРЕДУПРЕЖДЕНИЕ

– Запрещается эксплуатация, регулировка и ремонт данного оборудования без соответствующей подготовки.

– Строго соблюдать все меры предосторожности.

– **Замену сменных элементов, переустановку челюстей производить только при отсоединенной пневмосистеме и отсутствия давления в шлангах стопорного устройства.**

– Не допускается соприкосновение частей тела и одежды с движущимися частями устройства.

– Периодические и ремонтные работы проводить только на демонтированном со скважины оборудовании.

Несоблюдение данных требований приведет к несчастным случаям и повреждению оборудования.

1. ОПИСАНИЕ И РАБОТА

1.1. Назначение изделия

Стопорное устройство ПЗ.55500.000 (далее изделие) предназначено для компенсации реактивного момента на ключе и предотвращения возможного вращения колонны труб в скважине при свинчивании и развинчивании труб с наружными диаметрами от $\varnothing 48$ мм (1,90") до $\varnothing 141$ мм ($5 \frac{9}{16}$ ").

Вид климатического исполнения УХЛ1 по ГОСТ 15150-69, температура окружающего воздуха при эксплуатации от -45°C до $+50^{\circ}\text{C}$.

Пример записи обозначения изделия при его заказе и в документации другого изделия:

Стопорное устройство ПЗ.55500.000

1.2. Характеристики

Рабочее давление от пневмосистемы, МПа	0,6-0,9;
Момент удержания (компенсации), Нм	15000 max;
Масса, кг	81 max;
Габаритные размеры, мм	1103x663x148.

1.3. Состав изделия

В состав изделия входят следующие основные узлы:

- стопорное устройство 55500;
- крепеж в сборе ПЗ.55200.000;
- кронштейн подвесной ГК40.023.00;
- цилиндр пневматический ПЦ.000.000;
- кран пневматический.

Дополнительно изделие комплектуется узлами и устройствами, применяемыми при монтаже и других видах работ:

- шланг Ду6 РВД6.18x1,5-01;
- шланг Ду6 РВД6.18x1,5-03;
- быстросъемные соединения для шлангов высокого давления.

По отдельной заявке Покупателя возможна поставка сменных челюстей с сухарями под трубы с наружными диаметрами $2 \frac{7}{8}$ "– $5 \frac{9}{16}$ " (73–141 мм).

2. ИСПОЛЬЗОВАНИЕ ПО НАЗНАЧЕНИЮ

2.1. Применение изделия.

Изделие применяется в составе ключа ГКШ-1200МТ (ГКШ-1200МК), ГКШ-1500МТ (ГКШ-1500МК) или ГКШ-1600МТ (ГКШ-1600МК) для компенсации реактивного момента на ключе и предотвращения возможного вращения труб колонны труб в скважине при свинчивании и развинчивании при спускоподъемных операциях колонны НКТ, или отвинчивании муфт НКТ.

Ключ ГКШ-1200МТ (ГКШ-1200МК), ГКШ-1500МТ (ГКШ-1500МК) или ГКШ-1600МТ (ГКШ-1600МК) со стопорным устройством ПЗ.55500.000 комплектуется кронштейном подвесным ГК40.023.00.

Для использования стопорного устройства при развинчивании и свинчивании НКТ необходимо:

- установить на гидроключ крепеж в сборе: передние стойки центрирующие в сборе и крепеж задней вертлюжной опоры стопорного устройства установочными болтами, которые образуют опоры гидроключа;
- установить стопорное устройство на опоры при помощи штифта передней опоры поз.7 и штифта задней опоры поз.6. Установить предохранительные шплинты поз.8; (см. Рисунок 4)
- установить стопорное устройство на опоры так, чтобы при завороте или отвороте труб надпись ЗАВ (MAKE) или ОТВ (BREAK) соответственно на корпусе стопорного устройства, находилась наверху;
- завести гидроключ со стопорным устройством на НКТ. Привод стопорного устройства осуществляется пневматически с помощью пневмоцилиндра. Подача рабочего воздуха в пневмоцилиндр осуществляется пневмокраном, управляемым рычагом. Таким образом, осуществляется захват или освобождение трубы.

Для обеспечения свинчивания труб необходимым крутящим моментом в обоих соединениях муфты рекомендуется устанавливать стопорное устройство на тело НКТ под муфтой.

Высота расположения стопорного устройства может меняться при помощи штифтов передней и задней опор, устанавливаемых в необходимые отверстия передних и задних стоек.

Для того чтобы поменять направление вращения стопорного устройства, необходимо выполнить следующие действия:

- опустить гидроключ на опоры;
- вытащить штифт передней опоры;

- поднять ключ с земли таким образом, чтобы стопорное устройство находилось в вертикальном положении;
- развернуть стопорное устройство на 180°;
- опустить ключ вниз, направляя стопорное устройство так, чтобы оно встало в новое положение;
- установить на место штифт передней опоры и страховочную шпильку.

2.2. Замена и синхронизация челюстей

2.2.1. Замена челюстей

- при помощи ручек, расположенных на кольце привода челюсти, повернуть кольцо таким образом, чтобы челюсти встали в закрытое положение;
- снять три шпильки со стопорного узла челюсти;
- снять челюсти поз. 7.

2.2.2. Установка и синхронизация челюстей

- при помощи ручек, расположенных на кольце привода челюсти поз. 6, повернуть кольцо до полной остановки;
- смазать зубья челюсти;
- установить челюсти;
- совместить отверстие под фиксирующий штифт поз. 9 челюсти с соответствующими отверстиями на пластинах поз. 1 и 14 стопорного устройства, зацепляя при этом зубья челюсти с соответствующими зубьями кольца привода челюсти;
- при помощи синхронизирующего штифта, определить место положения отверстия под синхронизирующий штифт в пластинах и соответствующего отверстия в узле челюсти;
- вставить синхронизирующий штифт в одно из двух отверстий на пластинах поз. 1 и 14 находящихся за пределами кольца привода челюсти и предназначенного для его хранения. Зафиксировать синхронизирующий штифт шпилькой;
- залить смазку в тавотницы фиксирующего штифта челюсти поз. 11;
- стопорное устройство готово к работе.

3. КАТАЛОГ ДЕТАЛЕЙ

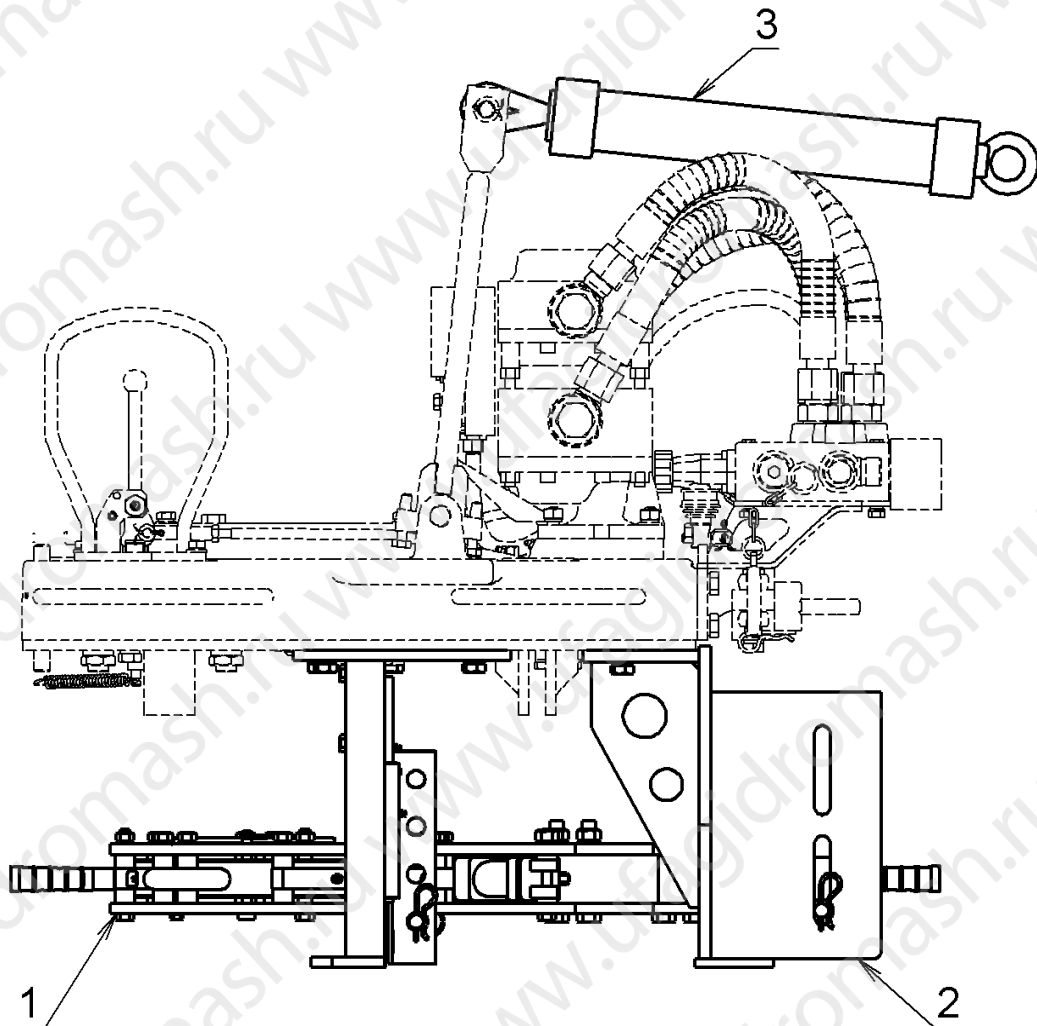
3.1. Общий вид ПЗ.55500.000

Перечень подборок и деталей см. Таблица 1, расположение элементов см. Рисунок 1.

Таблица 1
Общий вид

Поз.	Обозначение	Наименование	Кол.	Примечание
1	55500	Стопорное устройство	1	
2	ПЗ.55200.000	Крепеж в сборе	1	на гидроключи: ГКШ-1200МТ (ГКШ-1200МК), ГКШ-1500МТ (ГКШ-1500МК)
	ГК16.550.200	Крепеж в сборе	1	на гидроключи: ГКШ-1600МТ (ГКШ-1600МК),
3	ГК40.023.00-01	Кронштейн подвесной	1	

Рисунок 1
Общий вид



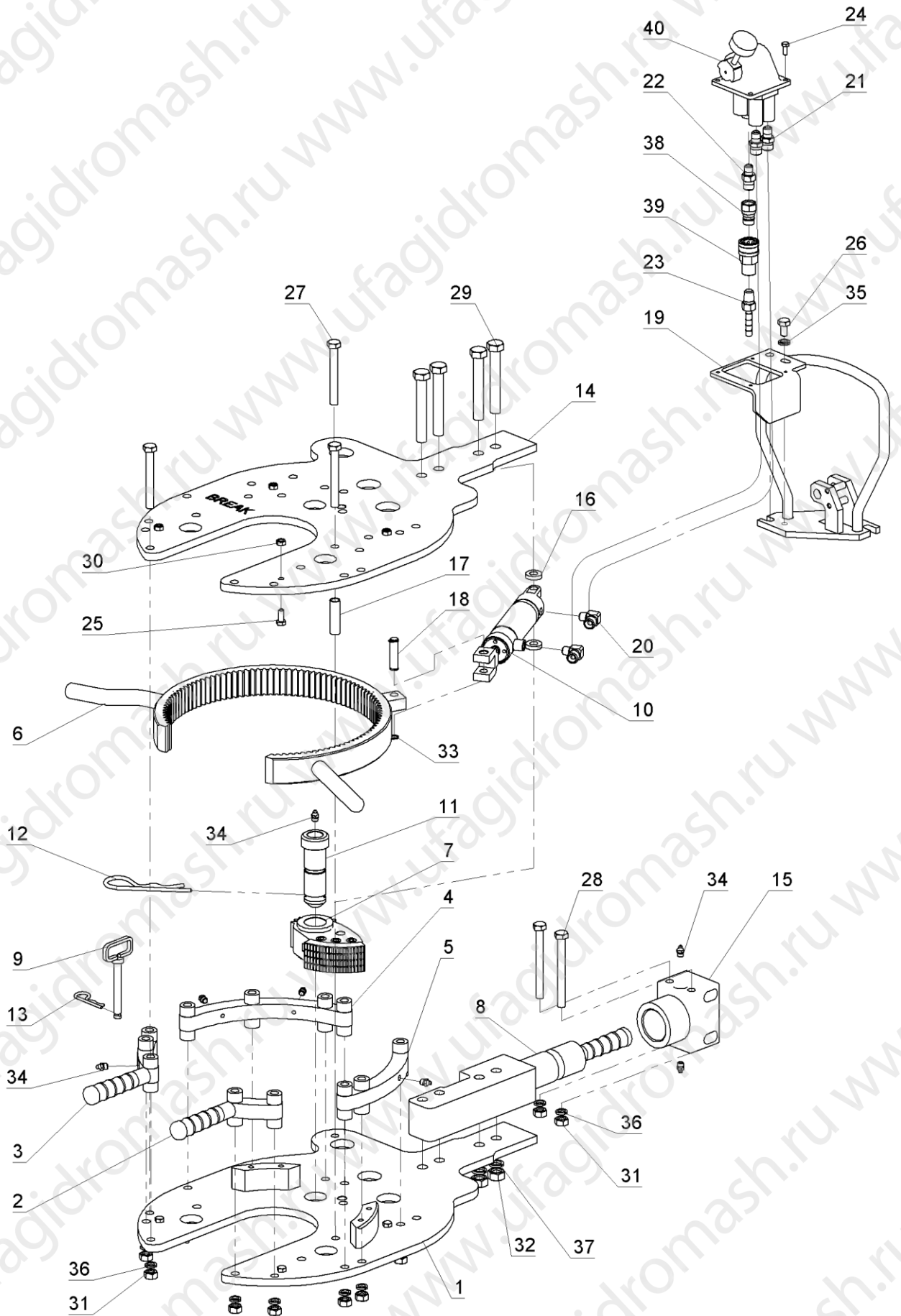
3.2. Стопорное устройство 55500

Перечень подборок и деталей см. Таблица 2, расположение элементов см. Рисунок 2.

Таблица 2
Сторопное устройство

Поз.	Обозначение	Наименование	Кол.	Примечание
1	ПЗ.55103-300	Пластина (низ)	1	
2	ПЗ.55181-200	Накладка передняя короткая	1	
3	ПЗ.55182-200	Накладка передняя длинная	1	
4	ПЗ.55183-200	Накладка задняя длинная	1	
5	ПЗ.55186-200	Накладка задняя короткая	1	
6	ПЗ.55105-200	Кольцо привода челюсти	1	
7	ПЗ.55177-100	Челюсть в сборе	3	
8	ПЗ.55116-200	Стержень шарнирный	1	
9	ПЗ.55179-000	Штифт синхронизирующий	1	
10	ПЦ.000.000	Пневмоцилиндр	1	
11	55126	Штифт челюсти	3	
12	992047-14	Шпилька	3	
13	ГК.622.359	Шплинт	1	
14	ПЗ.55103-01-В	Пластина (верх)	1	
15	ПЗ.55118-100	Блок шарнирный	1	
16	ПЗ.55121-100	Распорка	2	
17	ПЗ.55178-100	Трубка упорная	1	
18	55122-01	Ось вилки	1	
19	ПЗ.55150-200	Кронштейн на пневмокран	1	
20	ШТ.00.108	Фитинг угловой	2	
21	ГК20.002.009	Штуцер	2	
22	ШТ.00.104	Штуцер	1	
23	ШТ.00.002	Штуцер	1	
24		Болт М6х16.58.016 ГОСТ7798-70	1	
25		Болт М8х25.58.016 ГОСТ7798-70	8	
26		Болт М10х20.58.016 ГОСТ7798-70	1	
27		Болт М12х100.58.016 ГОСТ7798-70	14	
28		Болт М12х120.58.016 ГОСТ7798-70	2	
29		Болт М16х110.58.016 ГОСТ7798-70	4	
30		Гайка М8-Г7.5.016 ГОСТ5927-70	8	
31		Гайка М12-Г7.5.016 ГОСТ5915-70	16	
32		Гайка М16-Г7.5.016 ГОСТ5915-70	4	
33		Кольцо А12 ГОСТ 13942-86	2	
34		Масленка 1.3.УХЛ1 ГОСТ9853-74	9	
35		Шайба 10.65Г.016 ГОСТ6402-70	1	
36		Шайба 12.65Г.016 ГОСТ6402-70	16	
37		Шайба 16.65Г.016 ГОСТ6402-70	4	
38		БРС ниппель 3/8"	1	Покупное
39		БРС розетка 3/8"	1	Покупное
40		Пневмокран	1	Покупное

Рисунок 2
Стопорное устройство



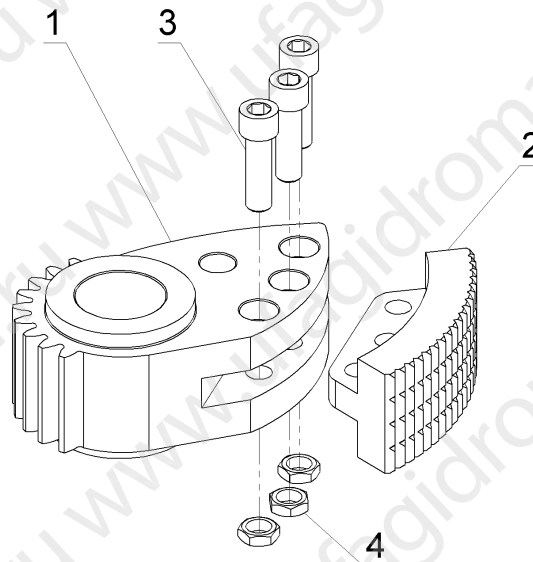
3.3. Челюсти в сборе

Перечень подборок и деталей см. Таблица 3, расположение элементов см. Рисунок 3.

Таблица 3
Челюсть в сборе

Поз.	Обозначение	Наименование	Кол.	Примечание
	55157-100	Челюсть в сборе 2 7/8" – 5 9/16" (73–141 мм)		
1	55101	Челюсть	1	
2	55157	Сухарь	1	
3	55140	Винт	3	
4	992116-05	Гайка	3	
	55177-100	Челюсть в сборе 1.900 – 4 1/2" (48–114 мм)		
1	55101	Челюсть	1	
2	55177	Сухарь	1	
3	55140	Винт	3	
4	992116-05	Гайка	3	

Рисунок 3
Челюсть в сборе



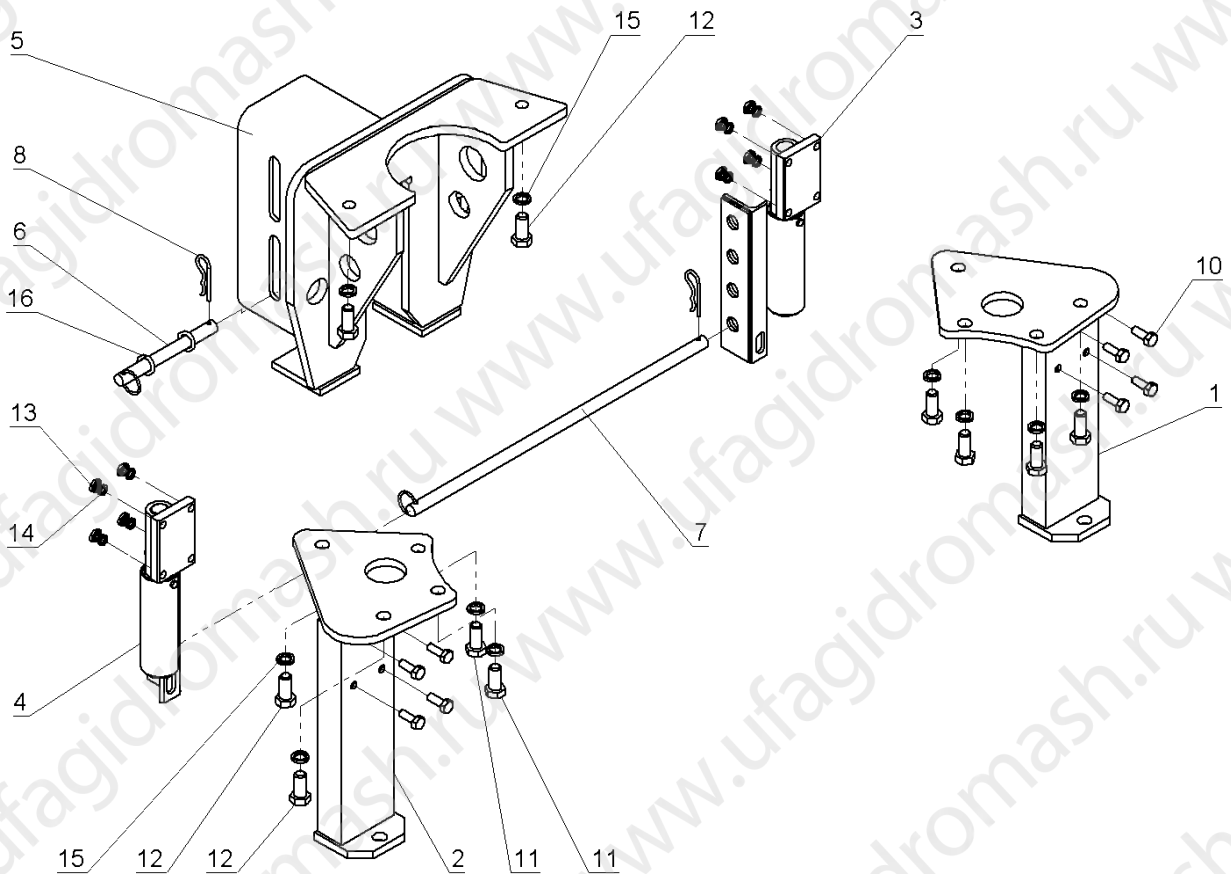
3.4. Крепеж в сборе ПЗ.55200.000

Перечень подборок и деталей см. Таблица 4, расположение элементов см. Рисунок 4.

Таблица 4
Крепеж в сборе

Поз.	Обозначение	Наименование	Кол.	Примечание
1	ПЗ.55256-100	Стойка центрирующая правая	1	на гидроключи: ГКШ-1200МТ (ГКШ-1200МК), ГКШ-1500МТ (ГКШ-1500МК)
	ГК16.550.230	Стойка центрирующая правая	1	на гидроключи: ГКШ-1600МТ (ГКШ-1600МК),
2	ПЗ.55255-100	Стойка центрирующая левая	1	на гидроключи: ГКШ-1200МТ (ГКШ-1200МК), ГКШ-1500МТ (ГКШ-1500МК)
	ГК16.550.220	Стойка центрирующая правая	1	на гидроключи: ГКШ-1600МТ (ГКШ-1600МК),
3	ПЗ.55248-100	Опора пружины правая в сборе	1	
4	ПЗ.55247-100	Опора пружины левая в сборе	1	
5	ПЗ.55127-200	Крепеж задний вертлюжной опо-	1	
6	ПЗ.55200-001	Штифт задней опоры	1	
7	ПЗ.55200-002	Штифт передней опоры	1	
8	ГК.622.359	Шплинт	2	
9	ПЗ.55500-003	Кольцо	2	
10		Болт М10х30 ГОСТ7798-70	8	
11		Болт М16х30 ГОСТ7798-70	4	
12		Болт М16х45 ГОСТ7798-70	6	
13		Гайка М10-Г7.5.016 ГОСТ5916-70	8	
14		Шайба 10.65Г.016 ГОСТ6402-70	8	
15		Шайба 16.65Г.016 ГОСТ6402-70	10	
16		Шайба 18.04.016 ГОСТ11371-78	2	

Рисунок 4
Крепеж в сборе



3.5. Опора пружины левая в сборе ПЗ.55247-100

Перечень подборок и деталей см. Таблица 5, расположение элементов см. Рисунок 5.

Таблица 5
Опора пружины левая в сборе

Поз.	Обозначение	Наименование	Кол.	Примечание
1	ПЗ.55229-100	Кожух пружины	1	
2	ПЗ.55237-100	Гильза выдвигная	1	
3	ПЗ.55239-101	Палец	1	
4	ПЗ.55200-102	Стержень	1	
5	ПЗ.55240	Пружина	1	
6	ПЗ.55241	Шайба	1	
7		Кольцо А6 ГОСТ 13942-86	1	
8		Кольцо А26 ГОСТ 13941-86	1	
9		Масленка 1.3.УХЛ1 ГОСТ9853-74	1	

3.6. Опора пружины правая в сборе ПЗ.55248-100

Перечень подборок и деталей см.Таблица 6, расположение элементов см. Рисунок 6.

Таблица 6
Опора пружины правая в сборе

Поз.	Обозначение	Наименование	Кол.	Примечание
1	ПЗ.55229-100	Кожух пружины	1	
2	ПЗ.55238-100	Гильза выдвигная	1	
3	ПЗ.55239-101	Палец	1	
4	ПЗ.55200-102	Стержень	1	
5	ПЗ.55240	Пружина	1	
6	ПЗ.55241	Шайба	1	
7		Кольцо А6 ГОСТ 13942-86	1	
8		Кольцо А26 ГОСТ 13941-86	1	
9		Масленка 1.3.УХЛ1 ГОСТ9853-74	1	

Рисунок 5

Опора пружины левая в сборе

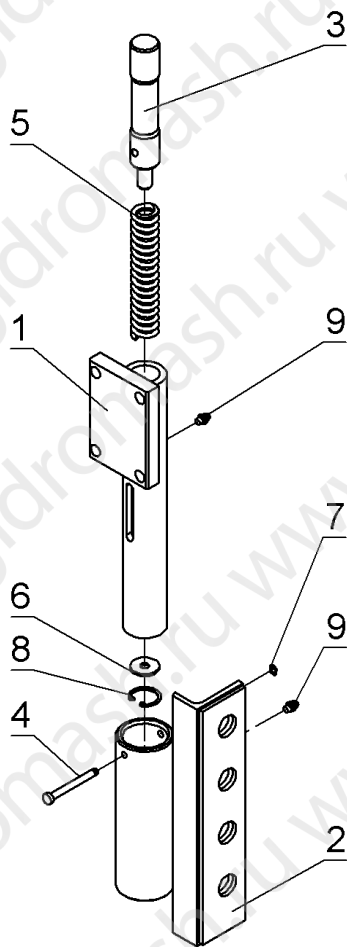
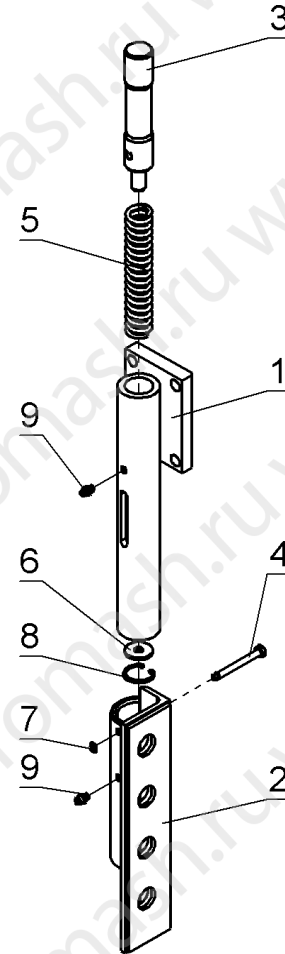


Рисунок 6

Опора пружины правая в сборе



3.7. Кронштейн подвесной ГК40.023.00-01

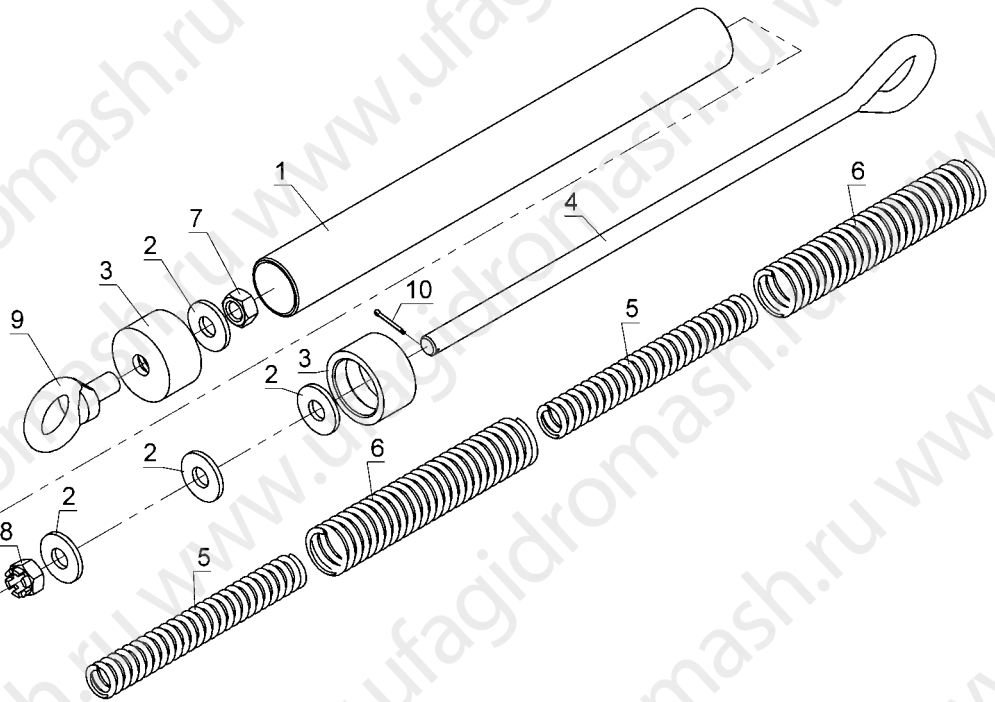
Перечень подборок и деталей см. Таблица 7, расположение элементов см. Рисунок 7.

Таблица 7

Кронштейн подвесной

Поз.	Обозначение	Наименование	Кол.	Примечание
1	ГК40.023.02	Корпус	1	
2	ГК40.023.04	Шайба	4	
3	ГК40.023.05	Крышка	2	
4	ГК40.023.24	Хвостовик	1	
5	ГК40.023.06	Пружина	2	
6	ГК41.023.07-02	Пружина	2	
7		Гайка М24-Г7.5.016 ГОСТ5915-70	1	
8		Гайка 2М24-Г7.5.016 ГОСТ 5918-73	1	
9		Рым-болт М24 ГОСТ 4751-73	1	
10		Шплинт 4x50-016 ГОСТ 397-79	1	

Рисунок 7
Кронштейн подвесной



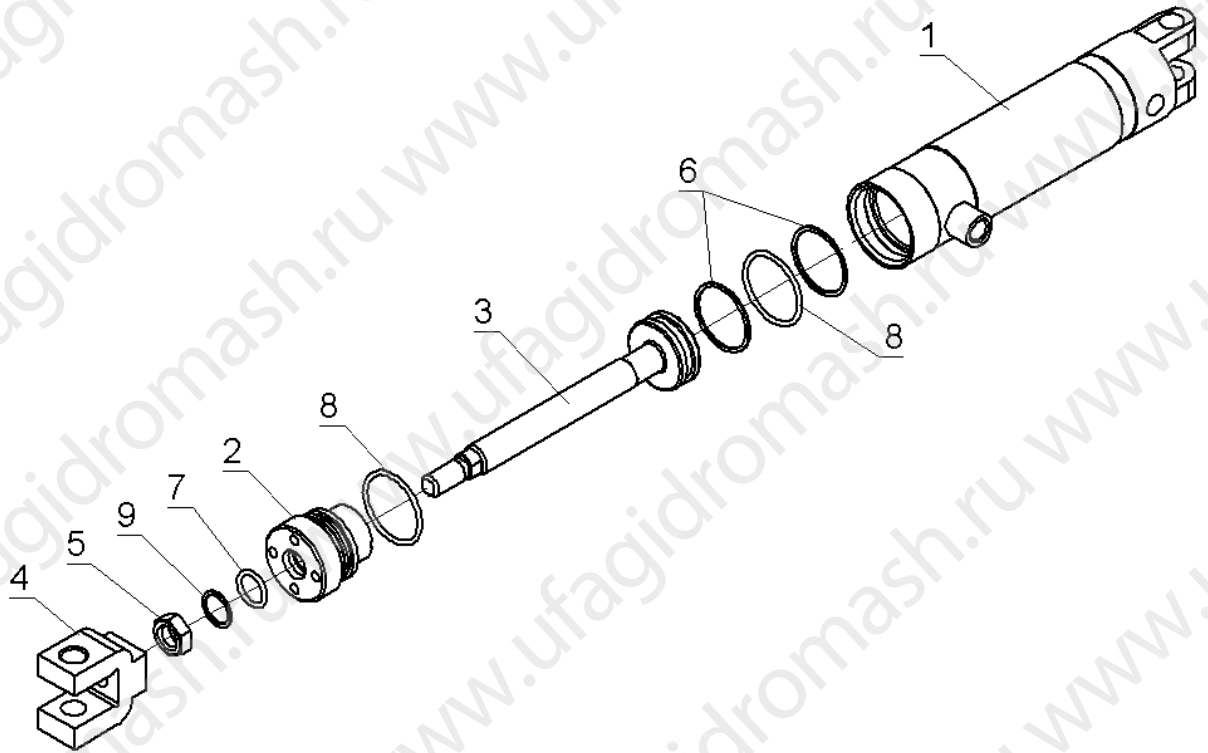
3.8. Пневмоцилиндр ПЦ.000.000

Перечень подборок и деталей см. Таблица 8, расположение элементов см. Рисунок 8

Таблица 8
Пневмоцилиндр

Поз.	Обозначение	Наименование	Кол.	Примечание
1	ПЦ.001.000	Корпус в сборе	1	
2	ПЦ.000.001	Крышка	1	
3	ПЦ.000.002	Шток	1	
4	ПЦ.000.003	Вилка	1	
5	ПЦ.000.004	Гайка	1	
6	ПЦ.000.005	Кольцо	2	
7		Кольцо 016-020-25 ГОСТ 9833-73	1	
8		Кольцо 034-038-25 ГОСТ 9833-73	2	
9		Кольцо защитное 160-200 ГОСТ23825-79	1	

Рисунок 8
Пневмоцилиндр



ПРИЛОЖЕНИЕ А

Комплект ЗИП для ПЗ.55500

1. Кольцо ПЦ.000.005 — 2 шт.
2. Кольцо 016-020-25 ГОСТ 9833-73 — 1 шт.
3. Кольцо 034-038-25 ГОСТ 9833-73 — 2 шт.
4. Кольцо защитное 160-200 ГОСТ 23825-79 — 1 шт.